

中华人民共和国国家标准

GB 5974.2—86

钢丝绳用重型套环

Heavy thimbles for use with steel wire ropes

1986-04-03 发布

1986-12-01 实施

国家标准局 批准

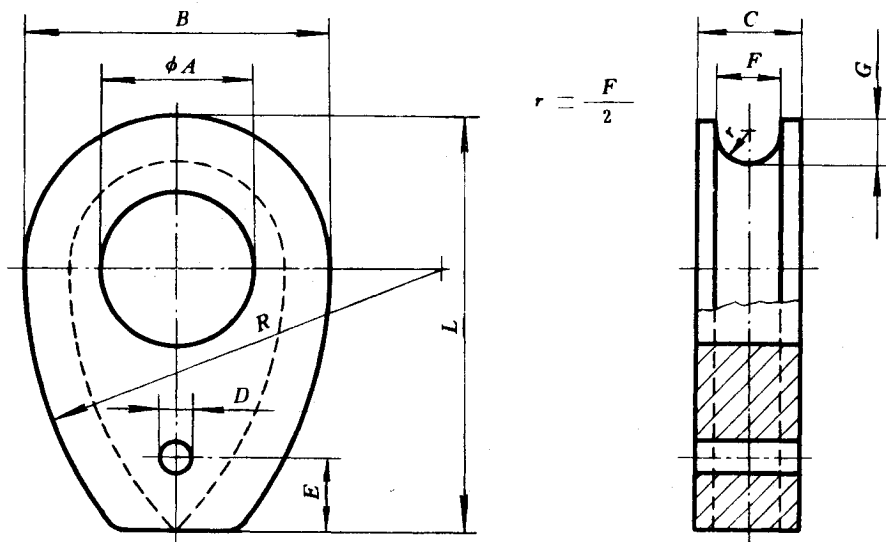
钢丝绳用重型套环

Heavy thimbles for use with steel wire ropes

本标准规定了适用于GB 1102-74《圆股钢丝绳》的钢丝绳用重型套环（以下简称套环）。

1 型式和尺寸

套环的型式和尺寸应符合下图和表1的规定。



标记示例:

公称尺寸为16mm (钢丝绳公称直径 $d > 14 \sim 16\text{mm}$), 由铸钢制成的重型套环:

套环 16ZG GB 5974.2-86