



中华人民共和国国家标准

GB/T 11313.33—2001
idt IEC 61169-33:1996
QC 222800

射 频 连 接 器 第 33 部分：BMA 系列射频连接器分规范

Radio-frequency connectors—
Part 33:Sectional specification for series BMA r. f. connectors

2001-11-05 发布

2002-05-01 实施

中 华 人 民 共 和 国
国家质量监督检验检疫总局 发布

前 言

本标准等同采用 IEC 61169-33:1996《射频连接器 第 33 部分:BMA 系列射频连接器分规范》。

我国已等同 IEC 61169-1:1992 QC 220000 制定了 GB/T 11313—1996《射频连接器 第 1 部分:总规范 一般要求和试验方法》,本标准应与该总规范一起使用。

本标准的使用者应注意 BMA 系列射频连接器的有些界面尺寸和结构涉及到有关专利。

本标准由中华人民共和国信息产业部提出。

本标准由全国电子设备用高频电缆及连接器标准化技术委员会归口。

本标准起草单位:信息产业部电子工业标准化研究所。

本标准主要起草人:吴正平、潘京霞。

IEC 前 言

1) IEC(国际电工委员会)是由各国家电工委员会(IEC 国家委员会)组成的世界范围性标准化组织。IEC 的目的是促进在电工电子领域标准化问题的国际合作。为此目的,除其他活动外,IEC 发布了国际标准。国际标准的制定由技术委员会承担,对所涉及内容关切的任何 IEC 国家委员会均可参加国际标准的制定工作。与 IEC 相联系的任何国际、政府和非官方组织也可以参加国际标准的制定。IEC 与国际标准化组织(ISO)根据两组织间协商确定的条件保持密切的合作关系。

2) IEC 在技术问题上的正式决议或协议,是由对这些问题特别关切的国家委员会参加的技术委员会制定的,对所涉及的问题尽可能地代表了国际上的一致意见。

3) 这些决议或协议,以推荐标准的形式供国际上使用,并在此意义上为各国家委员会所认可。

4) 为了促进国际上的统一,IEC 希望各国家委员会在本国条件许可的情况下,采用 IEC 标准文本为其国家标准。IEC 标准与相应国家标准之间的偏离,应尽可能在国家标准中指明。

5) IEC 未制定使用认可标志的任何程序,当宣称某一产品符合相应的 IEC 标准时,IEC 概不负责。

6) 应注意本国际标准的某部分可能是某专利权的内容。对于确认的任何或所有这些专利权,IEC 不承担责任。

国际标准 IEC 61169-33 由 IEC 第 46 技术委员会(通信设备和信号用电缆、电线、波导、连接器和附件)的第 46D 分技术委员会(射频连接器)制定。

本标准文本以下列文件为依据

DIS	表决报告	ADIS	表决报告
46D(CO)180	46D(CO)198	46D(CO)206	46D(CO)210

表决批准本标准的详细资料可在上表列出的表决报告中查阅。

本标准要与 IEC 61169-1:1992《射频连接器 第 1 部分:总规范——一般要求和试验方法》一起使用。

本标准封面上的 QC 号是 IEC 电子元件质量认证体系(IECQ)的规范编号。

IEC 引言

IEC 61169 的本部分规定的连接器界面包含了美国专利,它为制造厂所有。

IEC 提请注意:BMA 连接器的某些界面尺寸和结构是美国现行专利号 4426127 的内容,为 M/A-Com Omni Spectra 公司所有。对于专利的有效性,IEC 不承担任何责任。M/A-Com Omni Spectra 公司已向 IEC 保证,他们愿意在合理和非歧视条款与条件下授予任何希望获得此准许证的申请者的准许。

M/A-Com Omni Spectra 公司在此方面的承诺(特许政策信、特许提供和特许形式)已在 IEC 存档,并可提供给 IEC 中央办公室的所有有关的团体检查。

特许细节可以从 M/A-Com Omni Spectra 公司法定部门获得,

地址:21 continental Boulevard

Merrimack NH 03054

U. S. A.

中华人民共和国国家标准

射 频 连 接 器

第 33 部分: BMA 系列射频连接器分规范

GB/T 11313.33—2001
idt IEC 61169-33:1996

Radio-frequency connectors—

Part 33: Sectional specification for series BMA r. f. connectors

1 范围

BMA 系列连接器具有 50Ω 特性阻抗,用于盲插合低功率微波应用中连接绝缘外径不大于 3.00 mm 的柔软和半硬电缆。这种连接器使用频率至少到 18 GHz。

此分规范提供了制定 BMA 系列射频连接器的详细规范内容和规则,以及空白详细规范的格式。

此分规范也规定了通用连接器的插合界面尺寸、0 级标准试验连接器的具体尺寸、以及从 GB/T 11313 中选取适用于 BMA 系列连接器的所有详细规范的规测内容和试验。

此分规范提供了当编写一份详细规范时应考虑的推荐性能特性,它包括对于 M 级和 H 级评定水平的试验一览表和检验要求。

2 插合界面和标准规

2.1 尺寸——高性能连接器——1 级

原始尺寸为英寸,所有未注尺寸的图形结构仅供参考。

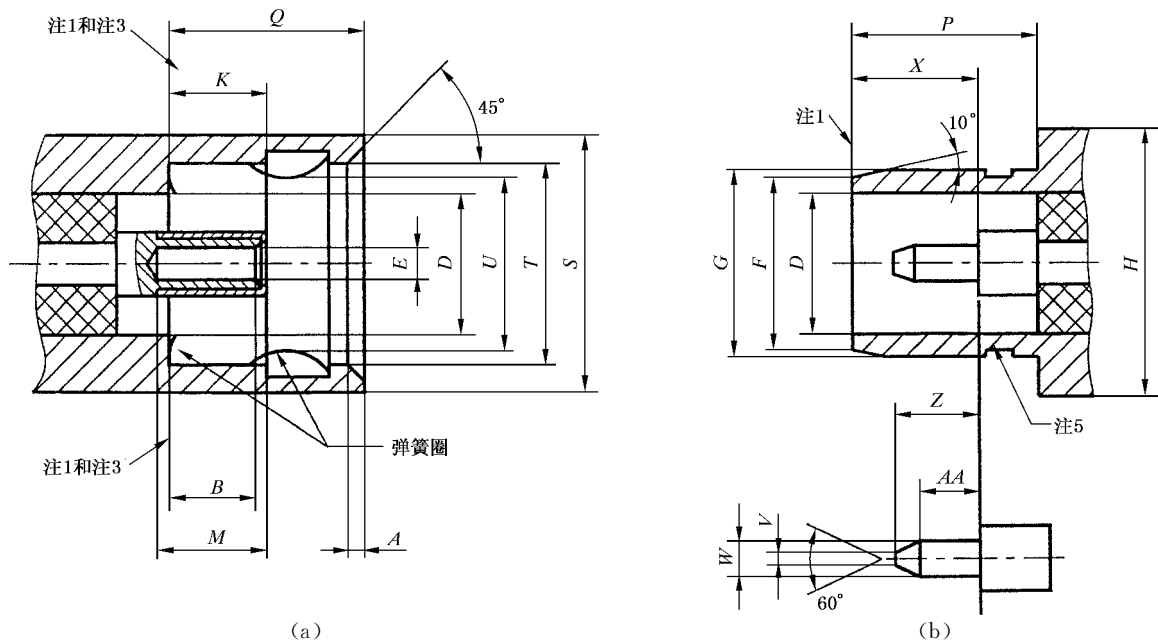


图 1 BMA 系列连接器的界面(尺寸见表 1)