

目 录

1 绪论	1
1.1 本课题的研究背景.....	1
1.2 国内外研究状况.....	2
1.2.1 国内研究状况.....	2
1.2.2 国外研究状况.....	6
1.3 研究目的和意义.....	6
1.4 研究目标和内容.....	7
1.4.1 研究目标.....	7
1.4.2 研究内容.....	7
2 大粒径生物质压缩成型的有限元模拟分析	8
2.1 大粒径生物质压缩成型的原理.....	8
2.2 大粒径生物质压缩成型的过程研究.....	8
2.3 ANSYS 的理论基础.....	9
2.3.1 有限元法的基本思想.....	9
2.3.2 有限元法的特点.....	10
2.3.3 ANSYS 分析的基本过程.....	10
2.4 大粒径生物质压缩过程的 ANSYS 分析过程.....	11
2.4.1 建立压缩模型.....	12
2.4.2 接触对的建立.....	14
2.4.3 施加载荷的求解.....	14
2.5 模拟结果的分析.....	16
2.5.1 大粒径生物质压缩过程中的内部位移规律.....	16
2.5.2 应力应变的分布.....	16
2.5.3 摩擦应力的分布.....	18
2.6 文章小结.....	19
3 大粒径生物质压缩成型温度场的 ANSYS 分析	20
3.1 成型温度场的有限元分析基本理论.....	20
3.1.1 稳态分析.....	20
3.1.2 瞬态分析.....	20
3.1.3 热辐射问题.....	21

3.1.4 变相分析.....	21
3.2 大粒径生物质温度场有限元分析过程.....	21
3.2.1 定义材料、建立模型.....	22
3.2.2 施加载荷并求解.....	23
3.2.3 分析求解、显示结果.....	24
3.3 文章小结.....	28
4 大粒径生物质压缩成型的影响因素分析.....	29
4.1 大粒径生物质燃料压缩成型的影响因素分析.....	29
4.1.1 大粒径生物质材料的种类.....	29
4.1.2 大粒径生物质材料的粒度.....	29
4.1.3 大粒径生物质原材料的含水率.....	30
4.1.4 大粒径生物质材料的加热温度.....	30
4.1.5 大粒径生物质燃料的成型压力.....	30
4.1.6 大粒径生物质材料的模具尺寸.....	30
4.1.7 大粒径生物质燃料的保型时间.....	31
4.1.8 大粒径生物质材料的摩擦力.....	31
4.2 大粒径生物质燃料压缩的试验研究.....	31
4.2.1 大粒径生物质燃料压缩的评价指标.....	31
4.2.2 影响大粒径生物质材料压缩成型的因素.....	32
4.2.3 大粒径生物质燃料压缩成型的试验方法.....	33
4.2.4 大粒径生物质燃料压缩成型的试验结果与分析.....	33
4.3 文章小结.....	39
5 成型机的总体结构设计.....	40
5.1 设计指导思想.....	40
5.1.1 设计原则.....	40
5.1.2 结构布局.....	40
5.1.3 总体结构设计.....	41
5.2 液压缸的设计.....	43
5.2.1 活塞杆的设计.....	43
5.2.2 液压缸型式.....	44
5.2.3 初选系统工作压力.....	44
5.2.4 系统工作情况.....	45
5.3 液压缸尺寸参数的计算.....	46

5.3.1 液压缸的内径.....	47
5.3.2 液压缸主要结构尺寸和液压马达排量的确定.....	48
5.3.3 液压缸结构参数的确定.....	52
5.3.4 液压缸的装配.....	55
5.4 液压缸的密封设计.....	55
5.4.1 静密封的设计.....	56
5.4.2 动密封的设计.....	56
5.5 其他重要部分的设计.....	56
5.5.1 支承导向的设计.....	56
5.5.2 防尘圈的设计.....	57
5.5.3 液压缸材料的选用.....	57
5.5.4 液压泵的选择.....	58
5.6 其它关键部分的结构设计.....	59
5.6.1 切碎部分的设计.....	59
5.6.2 螺旋传送部分的设计.....	60
5.6.3 槽轮部分的设计.....	61
5.7 文章小结.....	62
6 总结和展望.....	60
6.1 总结.....	63
6.2 展望.....	60
致 谢.....	60
参考文献.....	66
附录 I 攻读硕士学位期间发表的论文.....	70

1 绪论

本篇文章首先主要的部分是介绍了本课题目前的研究背景、国内外研究的状况、研究的目的是意义以及研究的目标和内容。其次再通过对这一课题的综合研究来设计出一种新型的大粒径生物质燃料压缩成型设备，为的是使这种设备有如下优点：成本低但效率高、结构较为简单、工作状况良好、性能更加稳定等。这种大粒径生物质燃料压缩成型设备比现有的生物质成型设备能够在经济条件相对落后、能源相对缺乏、原料相对充足的农村推广的时候拥有较大的发展空间和很明显的经济效益，这样可以使国内大量的生物质秸秆资源得到非常合理的利用，为今后生物质废弃材料的处理提供了一种更加有效的途径和方法。

1.1 本课题的研究背景

目前在这个地球上存在着两种可被人类利用的珍贵资源：其中之一是可再生资源；另外一种则是不可再生的生有限资源。现如今天然气、煤炭以及石油这三种重要的珍贵能源都已经纳入了不可再生资源的范畴^[1]。一些学者研究分析发现以上三种主要能源的储量只能够全世界的人采用 100 年，说明了这些资源对于人类来说这是非常有限的，因此全世界的国家都着手准备开发新的能源来完全代替这三大有限且不可以再生的能源。每个国家都很重视开发新能源，因为这样做对各国经济的持续发展很重要，发展新型能源也是象征着社会正在进步一个重要标志。在新能源中就数生物质秸秆材料转化的能源是最安全和最稳定的能源。有资料说明现在可以通过一些比较高端的技术来生产出很多不同种类的可代替能源。从过去到目前为止世界上的各个国家都在竭尽全力开发出生物质能及其相关技术^[2]。为了保护自己国家的不可再生能源及其有限的资源，同时也是为了各自的国家在经济上的可持续发展提供一种有力保障，各国的资源战略逐渐向生物质能资源倾斜。

像生物质秸秆资源这么非常丰富的资源存在于地球上的各个地方。根据有关学者估算，世界上现在每年消耗的有机资源的总净产量大约为 1390 到 1810 亿吨。这其中存在于陆地上的有机资源的净产量大约为 1110 亿吨，约占整个游击资源净产量的 70%^[3]。仅仅在我国的生物质秸秆资源每年的总产量约为 7 亿吨。在这些产量中能够作为生物质燃料的秸秆材料大约占到总生物质秸秆资源生产量的 50%左右，而且这样的比例在我国农村日常生活耗能的占有率达到了 40%左右^[4]。作为可再生利用资源的生物质能源消费总量通常都排在石油、煤炭和天然气的后面，现在排名位子位于全世界第四位。但作为一

种能源来说直接利用它燃烧来获取热能是最普遍的，因为这种燃烧方式在生物质燃烧特性比较差的情况下有效的利用率较低，一般约为 10%到 20%。除此之外我国如今已经有一部分的大中型城市开始禁止焚烧 6 吨及其以下重量的生活用炉灶和燃煤锅炉。取而代之的是采用清洁燃料比如说天然气、风能发电等。但是这样的做法对于我国各个小地方的居民来说其价格是在是太高了，对某些贫困家庭来说导致担非常的重。若果要是能够利用附近的可再生资源生物质秸秆作为锅炉及其附属设备燃烧的燃料就可以改变这种现状了^[4]。

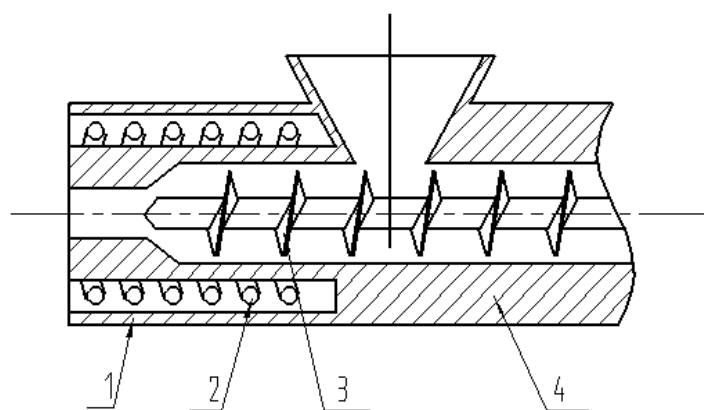
我国 2005 年就开始正式将风能、水能、太阳能、海洋能、地热能、生物质能等能源定为可再生能源。这样就使得可再生能源的全力开发和有效利用有了可持续发展的空间，同时这样做也为生物质能源的全力开发和有效利用提供了政策上的全力支持和相关的法律依据。相比其他能源，这样的能源生产成本较低且易于实现生产制造^[5]。

1.2 国内外研究状况

1.2.1 国内研究状况

就目前为止我们国家的生物质压缩成型设备特别是大粒径的生物质压缩成型设备在实用性上的改进还存在不足，在生产上也有一些有待改进的地方。这样以来我国就有必要在实践方面对生物质压缩成型设备的工艺进行参数优化和总体结构改进^[6-8]。

(1) 螺旋挤压式成型机



1.外塞管 2.加热丝 3.螺旋轴 4.机体

图 1.1 螺旋挤压式成型机的结构简图

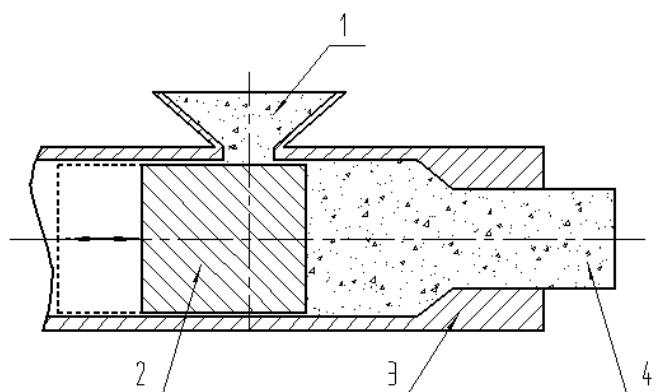
如图 1.1 中所示的为螺旋式挤压成结构生物质压缩成型的结构简图，其原理是利用了螺杆将生物质原材料挤压成型的同时从内部输送再将其推进到锥形套筒内。与此同时生物质压缩成型设备的成型套筒外部都会使用一些电热元器件来给锥形成型套筒加热。

当生物质燃料的成型温度在 140℃ 到 310℃ 时其纤维素、木质素等内部物质会软化，在这个时候的生物质燃料比较容易被挤压成型。一般来说从生物质成型设备成型套筒被挤压出来的成型燃料的直径为套筒端部直径大小的棒或块状燃料。

现在制约着螺旋式成型设备商业化生产和开发利用的首要技术问题当中有一个是这样生产出来的单位产品能源消耗很高，而且该单位的生产率相对其他单位的生产率来说又比较低；另一个问题就是压缩成型过程中的零部件磨损问题，尤其是锥形成型套筒内的螺杆磨损非常严重。而且一般普通材质螺杆的使用寿命非常的有限，虽然可以通过喷涂、堆焊和使用耐磨材质可以提高螺杆的使用寿命，但是这些螺杆成型工艺很复杂导致成本增大。

(2) 活塞式挤压成型机

像活塞式生物质压缩成型机按照其驱动力的方式不同又可以分为两类：其中之一是利用发动机或者是电动机通过机械传动的方式来使生物质压缩成型机驱动起来，这样的成型机就为机械驱动活塞式成型机；另一类生物质压缩成型机是利用液压的方式来驱动的，这种生物质压缩成型设备就是液压驱动活塞式成型机。有研究表明：将活塞冲压式生物质压缩成型机和螺旋挤压式压缩成型机相对比，前者的构造明显改善压缩成型部件如螺杆经常会磨损严重的现象^[9-10]。活塞冲压式生物质压缩成型机螺杆的使用寿命一般都可以超过 200 小时，并且在生产的时候该机型的单位产品能耗能够下降很多。但是现在研发出来的机械驱动活塞式生物质压缩成型机也有它的缺点：由于这种生物质压缩成型机的振动负荷较大，所以就会造成其运行的稳定性不好，另外一个重要的方面又会导致很大的生产噪音。还有一点是活塞式生物质压缩成型机的活塞运动速度比机械驱动活塞式成型机的机械驱动运动速度低很多，所以生物质压缩燃料的产量就会受到一些较大的影响。



1.原料 2.活塞 3.喉管 4.成型燃料

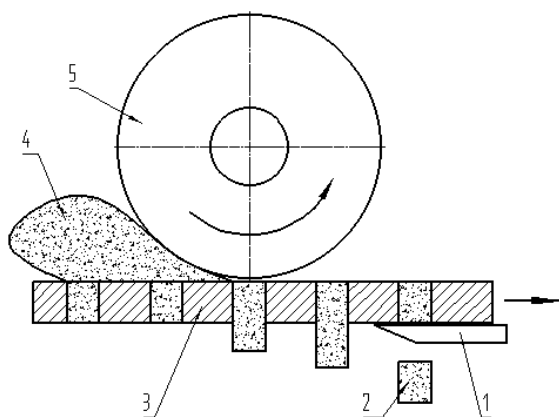
图 1.2 活塞式挤压成型机的结构简图

如图 1.2 中活塞式挤压成型机的端部锥形成型模具部为“闭式”压缩，这种压缩方

法是指用活动柱塞对装入压模内的生物质秸秆原材料进行挤压，形成高密度的成型物后取出样品，这种成型机的成型内腔是封闭的。

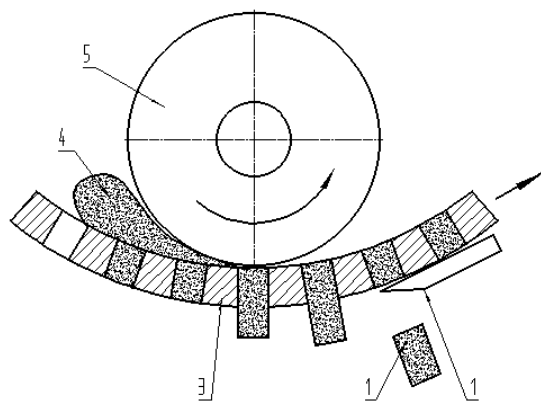
(3) 压辊式成型机

压辊式生物质压缩成型机一般用在颗粒状压缩成型燃料的生产上面，为了能够使生物质燃料完全成型，压辊式生物质压缩成型机的基本工作部件主要为其压模和压辊组成的。这种压辊式生物质压缩成型机对生物质秸秆原材料的含水率要求不高，通常在 10% 到 40% 时就能够较好的成型。如图 1.3 和图 1.4 所表示的是平模压辊式生物质压缩成型机和环模压辊式生物质压缩成型机的结构简图。



1.切断刀具 2.成型颗粒 3.平模 4.成型原料 5.压轮

图 1.3 平形模压辊式挤压成型机的结构简图



1.切断刀具 2.成型颗粒 3.环模 4.成型原料 5.压轮

图 1.4 环形模压辊式挤压成型机的结构简图

相比起平模压辊式生物质压缩成型机而言，环模压辊式生物质压缩成型机的耗电较少、产量较大。由于平模压辊式生物质压缩成型机的正常运行转速比环模压辊式生物质压缩成型机要低一些，导致平模压辊式生物质压缩成型机的产量比环模压辊式生物质压缩成型机的产量小。与此同时由于平模压辊式生物质压缩成型机的转速低而且压力大，

导致了压制生物质秸秆材料的时候产出的生物质燃料的颗粒密度较大。像木屑和秸秆这类难以成型的粗糙纤维就需要较大的压力。环模压辊式生物质压缩成型机的模具压轮轴承容易磨损，因为结构限制了压力不可调，在压制一些粗纤维物料时可能会超出负荷。平模成型机的压轮直径大小不会受到模具直径的限制，因为加大了内部装轴的空间，可以用大型号轴承加强压轮的载荷能力，这样既能提高压轮的承受能力又可以延长使用寿命^[9]。成型原料麦木屑、秸秆等生物质原料含有大量纤维素、木质素，由于他们联系紧密，辊压磨具在对这类原料进行挤压时，需克服极大的应力做功，所以磨具通常磨损严重^[10]。此外，压辊式生物质压缩成型机还有一些缺点。例如这种成型机的振动大、噪声大，并且在使用的过程中还要配备专门的燃烧锅炉，非常不方便。

目前在利用生物质能的发展过程期间，我国吸取了发达国家的经验，然后结合我国自身的情况生产了一些适合我国使用的生物质压缩成型机^{[7][11-15]}。国内已经有研究人员和机构研发出了 HPB-I 生物质挤压式秸秆成型机^[12]；在辽宁省能源研究所开发出了 LNJ-II 型颗粒生物质压缩成型以后，中国农机能源动力研究所就研发出了 CYJ-35 型机体。在这之后 HPB 系列的成型机又通过不断的改进使其性能得到极大提高，克服了很多其他成型机不易处理秸秆废弃物的问题^[13]。2003 年有的项目又得到了政府的支持，随后就可以将秸秆挤压成完全成型燃烧材料并且在农村利用起来^[14-15]。

1.2.2 国外研究状况

国外的一些发达国家非常重视生物质压缩成型技术，为了研发出先进的机型及其技术投入了大量的人力物力。到目前为止，国外的生物质成型机主要有 4 种：颗粒成型机、螺旋连续挤压成型机、液压活塞式成型机和机械活塞式成型机^[16]。最早研制出的生物质成型机是螺旋挤压式成型机，当时这种成型设备有很多的优点例如如运行平稳、能够连续生产、生产的成型燃料易燃等。活塞挤压式生物质压缩成型机改变了成型的部件，这样就可以大幅提高成型部件的使用寿命。同时改变了原料的作用方式来降低生物质燃料单位产品的能耗。根据其驱动力来源不同，这类型的生物质应力压缩成型机又分为液压活塞式和机械活塞式这两种类型。

早在 1976 年，美国就率先成功的研发出了生物质颗粒成型机及其配套的燃烧设备；在从美国引进成型燃料的相关生物质燃料的生产技术之前，他们就已经开始应用机械活塞式成型机及其相关技术来处理农林生物质材料的废弃物；亚洲有些国家在成型机销售市场当中也占据着一定的主导地位。在早期就在各地修建生物质致密成型研究的基地。其他一些国家也对生物质成型技术重视起来，经过研究，也能研发颗粒成型机、活塞式成型机及其配套燃烧设备^[17-18]。

1.3 研究目的和意义

作为一种分散型的能源存在,生物质有能源也有一些缺点严重限制了生物质能源大规模应用的能力,这当中有着相当多的生物质不能有效而充分的利用。因为我们国家的生物质原材料资源很丰富,现在如能将其转化成为清洁、方便的能源,那么这将有十分显著的社会效益,对我国的可持续发展非常有利。因此,生物质能转化技术引起了政府的关注和人们的兴趣,尤其是生物质固化成型技术。现如今正在研究的生物质固化压缩成型燃料有着很多的优点符合了现代化新型农村发展的要求。开发生物质能源不仅可以减轻环境污染还可以解决能源危机和保护生态环境。

通过研究本课题,研发出一种大粒径生物质压缩成型机,在保持原有生物质压缩成型机原有优点的基础上使其有着造价低、结构简单、效率高、工况良好、系统性能稳定等优点。现在的常规能源很有限,所以生物质压缩成型技术的出现在推广的时候有了发展的空间。

1.4 研究目标和内容

1.4.1 研究目标

(1) 应用 ANSYS 有限元分析软件对生物质燃料挤压成型的过程进行模拟并且对压缩过程中加热生物质燃料的内温度场分布的进行分析。为了试验研究、分析生物质挤压成型受哪些主要因素的影响,本课题要运用 ANSYS 环境下的有限元分析软件对加热和压缩成型过程进行研究来确定机械运行时的最佳参数。

(2) 通过对挤压和压缩成型模具和进料装置进行改进,使生物质燃料成型更容易、进料更简捷并保证很高的成型质量和工作效率。本课题液压设计中的参数进行校核,这样有利使液压系统运作得更合理并简化设备的总结构布局。

(3) 本课题为了设计出一种液压活塞式大粒径生物质压缩成型设备,这种设备有着生产成本低、原料运费少、田间作业便利、使用寿命长等特点。新型的生物质压缩成型机比原来的机型对生物质秸秆原料的要求更低,而且降低了对生物质原料的湿度要求,本课题的设计的成型机并不需要其他的配套设备来配合所设计的大粒径生物质压缩成型机。

1.4.2 研究内容

分析生物质挤压成型过程中的生物质原料变形形态、应力、内部位移规律等,为找

出各因素对成型燃料状燃料的影响，合理运用 ANSYS 有限元人对大粒径生物质压缩成型的机械部件进行分析时给出重要依据。对加热前后生物质材料的内部温度场进行模拟，为以后的压缩工艺做好准备。

进行生物质压缩成型机的原理分析是为了对生物质压缩成型过程的参数进行分析，以此来确定影响成型的各个主要因素和成型条件，为生物质压缩成型机总体设计提供充分的理论数据。

在进行生物质压缩成型机总体结构设计之前根据生产条件和加工要求实行系统设计分析。并着重对挤压成型模具、进料装置、和液压系统设计进行计算。

2 大粒径生物质压缩成型的有限元模拟分析

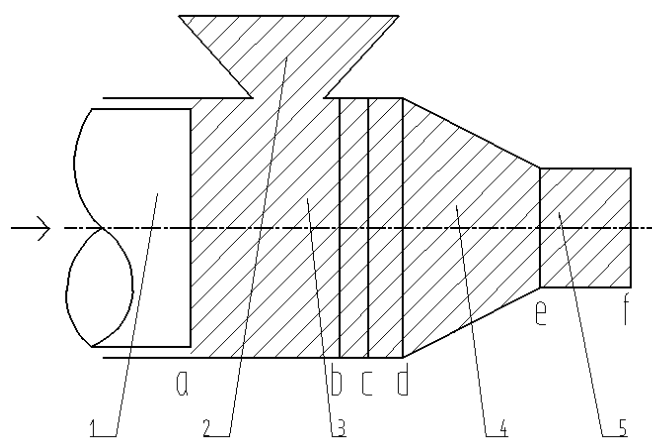
2.1 大粒径生物质压缩成型的原理

由于木质素存在于秸秆材料之中，所以能够在不添加粘结剂的情况下加热压缩成型。木材中的木质素含量一般为 26%到 33%，当用 X 射线对木质素衍射时显示木质素是以苯丙烷为其主体结构非晶体。通常有三种最基本的结构：愈创木基结构、紫丁香基结构和对梭苯基结构。但是木质素具有一种玻璃态的是软化点，这一种转化温度的软化点和木质素本身处于什么形态和其结构有着很大的关系^[19-22]。

从试验的数据可以表明木质素开始软化的温度在 69℃到 111℃，但是它的粘结力从那时开始增加^{[19][23-24]}。而当温度到 190℃到 310℃的时候木质素就可以熔融了。这个时候就在与最大应力垂直的方向上的原料颗粒通常相互啮合。但是在与最小应力垂直的方向上，原料颗粒通常相互靠紧，那么这样就使得生物质的体积缩小、密度增大，这样就可以维持固定的形状，因为这时的成型材料有一定的强度了。

2.2 大粒径生物质压缩成型的过程研究

从生物质秸秆材料压缩成型的原理可知活塞式生物质秸秆压缩成型机的压缩过程是一个连续挤压的过程。为了方便问题的研究，生物质压缩成型时材料被挤压的区域可以分为五个区：：供料区、压紧区、稳定成型区、塑性成型区和保型区^[25]，如图 2.1 为生物质材料成型过程的分析示意图。



1. 液压活塞 2. 进料口 3. 液压筒 4. 锥型腔 5. 保型筒

图 2.1 生物质成型过程分析示意图

从图 2.1 中可以看到, ab 段是为了给挤压油缸准备向预压输送区域运送生物质燃料的区域; bc 段是活塞杆从封住生物质秸秆进料口以后到生物质燃料压缩成型前即将用活塞推动材料前移动的区域; cd 段为稳定成型区, 是为了推动材料活塞前极限位置的区域; de 段在整个成型过程中是最为重要的一段塑性成型区。因为物料在锥形腔里面在加热的同时受到挤压变形; ef 段为保型区, 是使压缩燃料保持成型的区域。

活塞杆在压缩生物质燃料时为了将部分空气排出、减小体积、使原料压缩后的密度比一般自然状态密度高, 那么在供料区域内, 物料首先被预压缩。活塞每一次行程都完成以此压缩。当活塞到了 b 点位置时, 生物质原材料在推力作用下向前移动, 当触碰到锥型套筒端面时, 生物质材料的空间内被挤压出空气而产生塑性变形。在材料进入成型区的这个区间里柱塞压力快速增大, 这样会将先前成型的生物质原材料挤压进成型区。然后在往复运动的柱塞带动下保持一定的形状。从保型区出来后的成型材料还需经过几天才可以保持一定的形状^[26]。

2.3 ANSYS 的理论基础

随着计算机的发展, 有一种在力学上可以利用来求解有限单元的方法就是有限元法^[27]。有限单元分析法可以运用到很多的地方, 例如力学中位移场以及应力场分析、振动特性分析、传热学中的流场分析、电磁学中电磁场分析等。在世纪工程中有许多力学问题都可以用计算机求解, 比如静态分析、动态分析、应力、结构变形、振型及固有频率等。有限单元分析法是最主要的分析方法, 这是因为它的应用性和实用性最最好。这种有效性可以从分析线性问题, 随着其技术的发展分析非线性的问题。不仅如此分析对象也逐渐地广泛了, 从弹性材料到塑性材料, 再到粘弹性, 最后到符合材料这种连续体到非连续体的变化。

2.3.1 有限元法的基本思想

现在的有限元分析法是将原问题进行分析来建立数学模型, 然后在工程问题的模型确定了之后利用该方法来进行分析, 随后计算求解。有限元法的求解思路是先将结构上连续的区域进行网格划分, 然后计算被网格划分后的子域, 通过边界节点来讲子域结合成一个整体进行分析。网格划分的多少和有限元法的精度和速度有关系。对建立的模型利用加权余量法和等效变分理论来建立需要求解场函数节点未知量的常微分方程组或代数方程组。方程组以矩阵的形式表示有限元的求解方程, 最后用数值法求解得出解。

2.3.2 有限元法的特点

有限元法之所以能够得到广泛的应用是因为这种方法有着自身的一些特点。在实际工作中遇到的复杂结构体都能离散成为有限元模型，这些模型可以由单元组合体的形式表示。这是有限元法对复杂结构的适应性特点。这种方法适应于许多物理问题，并且可以解决各种单元互相耦合的问题。这是有限元法对问题的适应性。在建立理论上的可靠性方面，建立有限元方程加权余量法已被证明为等效积分，因此有限元法求解的近似程度就会因为模型的正确建立而变高，其结果也就更加精确。若单元是收敛的，那么随着单元数的增加以及自由度的增加，求解的结果也会收敛于数学模型。最后因为有限元法在计算机上实现的高效性使得这种方法常用于解决复杂问题。

2.3.3 ANSYS 分析的基本过程

如图 2.2 所示，理论上 ANSYS 有限元法的分析过程包括以下几个步骤。

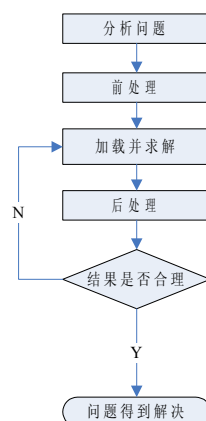


图 2.2 有限元分析流程图

(1) 加载求解

加载求解主要是先求出在节点处的自由度，然后再求出作用于表面的接触分布载荷。其次再求作用于整个场域中的体积载荷。最后再求出由结构的惯性或者是质量所引起的惯性载荷。这样变可以只需将自己所决定的所有单位制统一就可以了^[27]。

(2) 前处理

前处理包括网格划分、穿件实体模型、定义单元属性这些内容。可以通过软件直接来创建模型，然后再根据实际情况进行分析。

(3) 后处理

ANSYS 软件环境提供给用户两个后处理器：一是通用后处理器，这种后处理器是用来观察整体模型在特定时刻得出的结果；第二个是时间历程后处理器，因为常用于处理

动力分析问题使得这种后处理器可以用来观测模型处于不同时间段的结果。

2.4 大粒径生物质压缩过程的 ANSYS 分析过程

在进行有限元分析的时候将生物质压缩成型的过程定义为变形接触问题。接触问题主要是一种非线性问题，这样就存在大量的计算，但是为了提高计算结果，必须建立合理的模型，这点很重要。计算之前要注意两个问题：一是在求解原问题之前，因为载荷、边界条件以及材料的不同导致接触的区域和表面间是否接触还是未知数；二是为了计算摩擦，要研究接触间的问题比较难^[28-37]。

目前为止研究的接触问题有几种类型：第一种是刚体和柔体的接触，在这个接触问题中不管是一个还是多个接触面都应该被看做是刚体。第二种是柔体和柔体的接触，这种在刚体和柔体的接触类问题中，表示为一种软材料和另外一种软材料相互接触时的情况；第三类是柔体和柔体的接触，也就是两个相互接触的物体在这里都被认为是变形体。

在用有限元建模的过程中是允许出现复杂的情况的，但是实际中几何模型要建立起来需要考虑很多因素。首先可以将材料看作是可压缩的连续体，然后再其具体情况进行有限元分析，在压缩的过程之中材料被视为均质、各向同性的颗粒。在本研究课题的过程中，秸秆类原材料的压缩成型研究属于力学的范畴。所以可以将它看作是可压缩的连续体，运用力学理论来研究秸秆类原材料的压缩成型的变形情况^[34]。在分析当中为了要确定分析目的可以做一些假设，这样便有利于实际情况的分析研究。

可压缩材料的有限元模拟方法和其压缩过程的模拟方法基本相同，各自有其自身的优点。屈服准则是塑性变形的理论中心内容之一，可压缩材料的屈服准则的函数为

$$\sqrt{3a_1J_2' + a_2J_1^2} = \sigma_s = \delta\sigma_0 \quad (2.1)$$

式中， a_1 ， a_2 ， δ —为相对密度函数；

J_1 —为应力张量第一不变量；

J_2' —为应力偏张量第二不变量；

σ_s ， σ_0 —为可压缩材料和基体材料的屈服强度。

本课题采用的屈服准则条件为

$$f = aI_1 + \sqrt{J_2} - k = 0 \quad (2.2)$$

式中， $a = \frac{\sin\theta}{3(3 + \sin^2\theta)}$ ， $k = \frac{\sqrt{3}C \cos\theta}{\sqrt{3 + \sin^2\theta}}$ ；

θ —内摩擦角；

C —粘聚力^[35]。

2.4.1 建立压缩模型

(1) 材料参数的确定

本课题选定材料的近似参数，如表 2.1。

表 2.1 给定的材料属性参数

材料类型	项目	值
秸秆类生物质	密度 (kg/m ³)	430
	弹性模量 (GPa)	16
	泊松比	0.3
挤压模具	弹性模量 (GPa)	210
	泊松比	0.3

经查阅了一些相关资料^[36-39]，确定生物质秸秆应力应变的表达式为

$$\sigma_{eq} = 104.7(\varepsilon + 0.36)^{3.18} \quad (2.3)$$

式中， ε — 为等效应变；

σ_{eq} — 为材料的等效应力。

(2) 选取单元

在有限元分析软件 ANSYS 中有着上百种不同类型的单元储存在已经建好的单元库内，其中为了获得理想的结果最好是选择维数相对低一点的单元。多建立几个不同的模型来求解复杂的结构单元。单元的类型可以确定单元所处的空间维数和单元的自由度。单元的自由度反过来也可以确定所选用单元的类型。在 ANSYS 环境中几种不同类型的单元如线单元、面单元和三维实体单元等。

在本课题研究生物质压缩的过程中要选取有塑性变形能力的单元，因为从结构上分析这种单元是非线性单元。在分析之前所选的实体单元变形能力越大越好。根据前述要求，本课题中要建立的模型为生物质压缩模具，这种模具的建立可以采用四边形面单元来进行模拟。作为轴对称的平面单元具有塑性变形、弹性好，有大应变能力而且变形大的特点。如图 2.3 所示中模拟材料的几何单元的有多个节点，分别有 x 方向上的节点单元、y 方向上的节点单元和 z 方向上的节点单元。

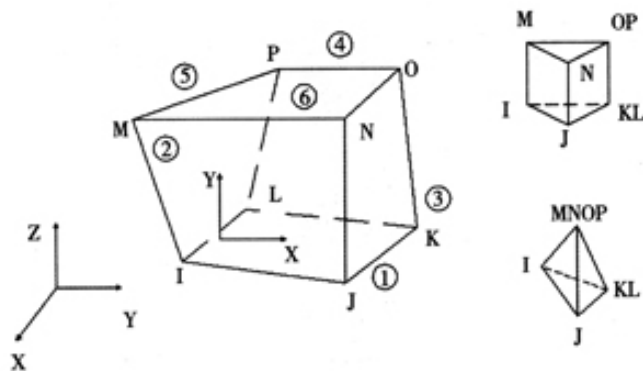


图 2.3 几何单元示意图

ANSYS

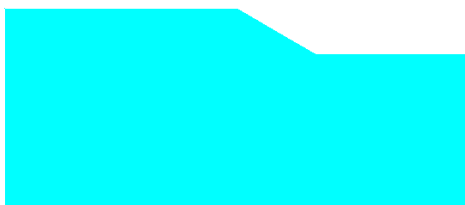


图 2.4 生物质压缩几何模型

本课题根据对所构建的模型做了适当得得假设和简化。首先忽略了材料的内部化学反应、物理性能和搅拌等现象。其次是忽略了温度结构耦合的问题。在将材料看作是连续的物质情况下，将成型的过程简化成接触模型。

本课题研究的目的是模拟生物质秸秆处于挤压过程中状况，比如在此过程中材料的内部位移场、应力场和温度场。运用有限元法求出材料的变形和摩擦力的分布状况。考虑到结构和载荷的对称性要尽量的减少计算量来节约磁盘空间。为了不影响计算精度可以用采取轴对称的模型来分析。如图 2.4 建立二维几何模型。

(3) 网格划分

在有限元软件 ANSYS 中有两种网格划分的方法：一种是自由网格，这种网格划分方法的优点是对所选取的单元形状没有限制；另外一种就是映射网格划分方法，这种方法有一定的条件，这种条件是要满足三角形单元或者是四边形单元，不仅如此还要求被映射体的映射网格形状要有规则，要不然不能采取这样的方法。

网格划分在整个生物质压缩的分析过程中是很重要的。ANSYS 提供了两类网格划工具中常见的操作方式。这种方式的控制及操作方式的功能有：控制 SmartSizing 水平、

设置单元尺寸控制、指定单元形状、指定网格划分类型、划分网格和网格细化等。

在本课题中为了指定网格划分类型，对所选取的单元节点进行分布式控制、生物质秸秆材料在压缩过程产生了塑性变形。如图 2.5 来划分网格，划分网格的尺寸为 10mm。

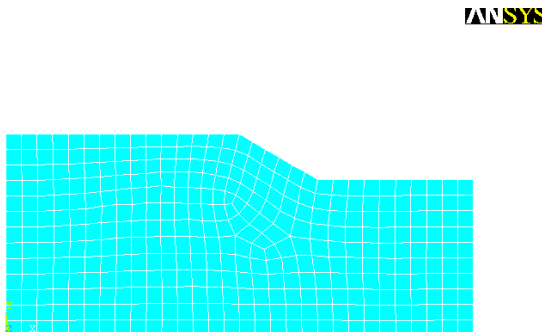


图 2.5 有限元模型网格划分图

2.4.2 接触对的建立

本课题中的接触边界条件采用了向导方式建立接触对。在有限元分析方法中的接触对反映了两个物体接触时的情况。一般发生接触的位置都必须建立接触对，如果不建立接触对就无法反映出问题的本质。

压缩成型过程中的接触面和目标面的选取要符合要求。秸秆物料在被挤压的过程中会发生巨大的塑性变形，在此条件之下可以忽略挤压模具的弹性变形。根据 ANSYS 环境中的规定，把和秸秆模型挤压模的另外一单侧面看作目标面，那么顺其自然的将其侧面看做是刚性面，然后开始分析求解。

2.4.3 施加载荷的求解

在 ANSYS 有限元环境中载荷的数学模型包含有边界条件和外、内部作用力。约束自由度是指某些自由度为给定的已知值。表面载荷是指施加于某个表面上的分布载荷。集中载荷是指施加于模型节点上的集中载荷。耦合场载荷是指从一种分析得到的结果作用为另一分析的载荷。体积载荷是指施加在体积上的载荷。惯性载荷是指由物体惯性引起的载荷。

本课题是为了模拟在秸秆挤压成型过程中原材料的内部位移情况。成型过程中通过分析秸秆材料和挤压模具之间所产生的摩擦力来确定内部的应力分布。于是根据前面设定的模型尺寸可以施加一个位移载荷给模具和模型表面，这样可以得出较好的数据。如

图 2.6 所示。

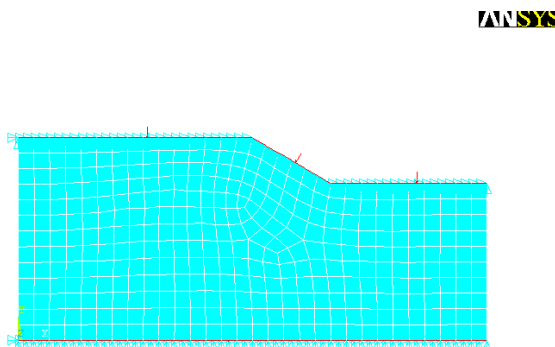


图 2.6 施加载荷示意图

在分析求解的环节上，本课题将求解控制对话框作为求解工具。这其中的 Advanced NL 分析是指定分析中止准则、控制弧长法的激活与中止。

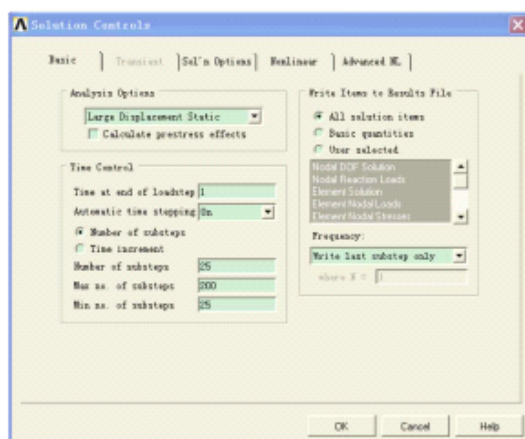


图 2.7 求解控制设置图

本课题的例子是非线性的问题，为了避免所涉及的复杂内容要打开自动步长和采用求解控制设置图。这样做的同时也是为了避免计算的过程中有不收敛的情况，在针对非线性分析这一选项中将变形预测和线性搜索打开，计算时选用 Full N-Runsym 求解器，如图 2.7 在 Solution Controls 的对话框中设置。进行静态结构的有限元分析之前要完成求解设置。

2.5 模拟结果的分析

通常的显示结果有如下几个选项：

- (1) 显示变形：在使用显示变形命令的时候，显示不同材料的变形情况。
- (2) 等值显示：在使用等值显示命令的时候，在结果显示时应避免节点应力平均错

误，最好是相邻的单元有不同的材料情况。

(3) 动画显示：可以动画显示接触结果随时间的变化。

本课题采用通用后处理器查询来处理等值显示命令。接触所分析的结果包括接触、位移、滑动、接触压力等。

2.5.1 大粒径生物质压缩过程中的内部位移规律

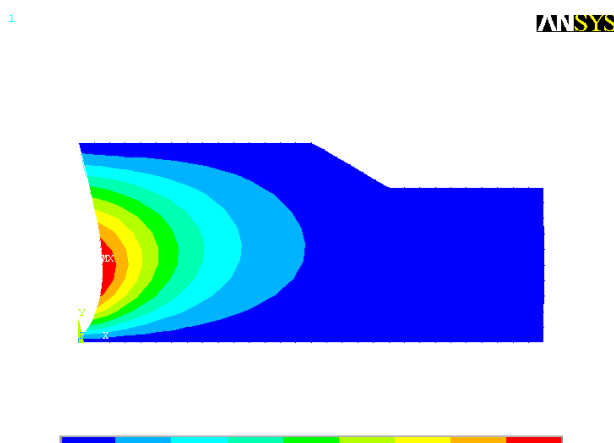


图 2.8 内部位移场等值线图

如图 2.8 显示了生物质材料在压缩过程中的内部位移等值线图。横坐标线表示在锥形出口处发生较大弯曲，这是因为被挤压材料在动态时外表层滞后于中间层导致的。随着被挤压材料不断流出，两侧的变形恢复不大，靠近模具始端的纵坐标往外弯曲，被挤压材料最终的状态才趋近于稳定。这时的坐标也有剧烈运动，这种内部材料流动较快导致外部材料和模具接触产生摩擦，这样两侧纵坐标变形最大的时候还是向内弯曲的时候。

因为边缘部分的变形速度比中间层要大、密度比内部大。所以成型燃料的边缘处材料的致密程度比内部要高，本课题研究的秸秆原料有很大的尺寸颗粒，通过模拟图可知致密化的程度越高，对于内部材料的质量也越好同时密实性越好。

2.5.2 应力应变的分布

图 2.9、2.10、2.11 和 2.12 均是在四种不同的情况下原料的应力应变场的等值线图。挤压的过程中内部挤压边缘受到摩擦力的影响而挤出速度较慢导致了在成型燃料材料成型以后应力也不能消除。

1

ANSYS

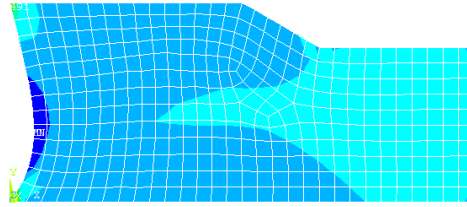


图 2.9 径向应力场等值线图

1

ANSYS

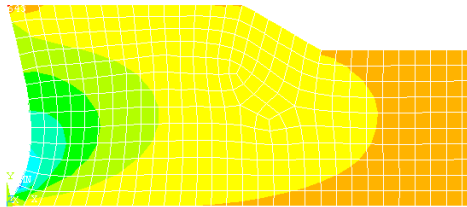


图 2.10 轴向应力场等值线图

图 2.9 及图 2.10 所示为生物质材料在挤压成型的过程中径、轴向应力场等值线分布情况。从这两个图形中可以知道，生物质成型燃料挤压的首尾端的应力很大。因为剪切应力和有密度差的关系导致产生这种类型的应力就会伴随着横向裂纹的出现，并且在直径方向上会产生滞后和膨胀纵向开裂的现象。

图 2.11 是秸秆材料在挤压成型过程之中的等效应力及其等值线图，图 2.12 是秸秆材料在挤压成型过程之中的等效应变及其等值线图。从图 2.11 可以看到挤压成型模锥形区域在秸秆挤压成型的过程中产生了很大的应力，这种等效应力从内到外是逐渐减小的。

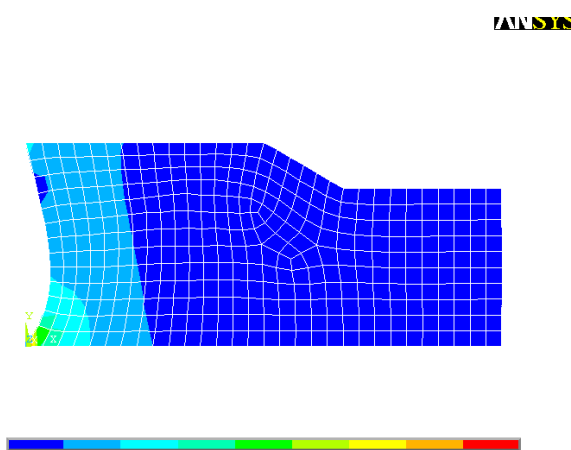


图 2.11 等效应力场等值线图

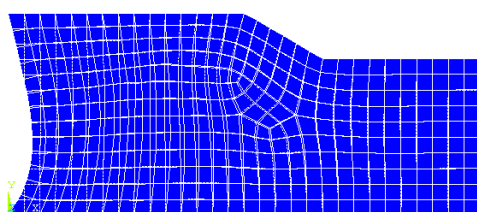


图 2.12 等效应变等值线图

从图 2.12 可知材料成型燃料在挤出的时候会有较大应变，在实际生产过程中要合理选择保型筒的长度以免导致的成型燃料出现开裂问题。

2.5.3 摩擦应力的分布

图 2.13 是边界摩擦应力分布图。秸秆材料成型的作用力就是摩擦力，从图中可看到在锥形区的摩擦力随着挤压会增加。然后摩擦力在挤压成型模的出口会有一个较大的数值，实际操作中要尽可能的消除这种影响。挤压筒内壁的摩擦力盈利曲线呈圆滑型。原材料挤压所需的工作压力的摩擦力的等值线图可以反映载荷的变化。

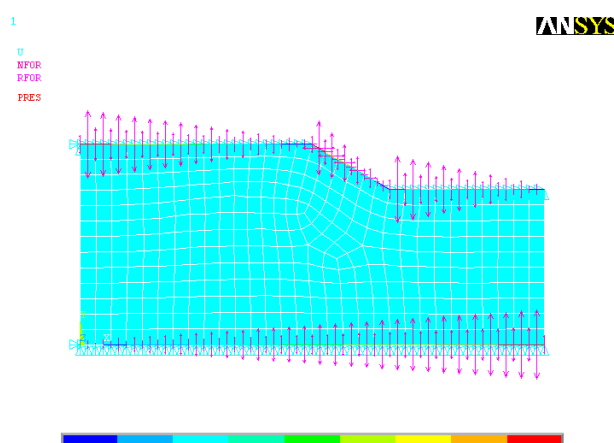


图 2.13 摩擦应力等值线分布图

2.6 文章小结

本篇文章在对生物质压缩成型原理进行了简要分析，其具体的内容概括如下：

(1) 通过运用 ANSYS 有限元分析软件来对非线性接触的问题分析。秸秆原材料在挤压成型的过程中内部会产生应力变化。材料之间所产生的摩擦应力的结果为挤压成型模具的设计制造提供了有利数据。

(2) 通过对生物质材料挤压成型的过程研究，可知秸秆类生物质材料的内部有木质素存在。在外力的作用下，这类材料在一定的温度下会熔融并且其内部会发生塑性变形，要维持强度和形状既要保型一段时间。

3 大粒径生物质压缩成型温度场的 ANSYS 分析

3.1 成型温度场的有限元分析基本理论

成型温度场是指各个时刻以及各个点生物质压缩过程中的温度总和。本课题采用傅里叶定律来研究生物质材料导热及其周围的温度分布。一般情况下，材料的温度分布是时间和坐标函数，即：

$$t = f(x, y, z, \tau),$$

式中 x , y , z 为空间上的坐标； τ 为时间上的坐标。

ANSYS 平台中提供了两种热分析的方法：瞬态分析和稳态分析。

3.1.1 稳态分析

稳态分析是指在稳定传热过程中，材料中各点温度与时间的关系，表达式：

$$t = f(x, y, z)。$$

二维稳态热传导方程为：

$$\frac{\partial}{\partial x} \left[\lambda_x \frac{\partial t}{\partial x} \right] = - \frac{\partial}{\partial y} \left[\lambda_y \frac{\partial t}{\partial y} \right] \quad (3.1)$$

在稳态热传导的问题分析过程之中，通常需要考虑到换热的边界条件，常见的换热边界条件有以下三种：

(1) 边界上的材料温度分布，其函数表示为

$$t|_s = t|_w \text{ 或 } t|_s = t|_w(x, y, z, \tau) \quad (3.2)$$

(2) 边界上的热流密度表示为

$$q|_s = -\lambda \frac{\partial t}{\partial n}|_s = q_w \text{ 或 } q|_s = -\lambda \frac{\partial t}{\partial n}|_s = q_w(x, y, z, \tau) \quad (3.3)$$

(3) 材料与周围环境之间的对流传热系数 k 与介质温度 t_f 表示为

$$-\lambda \frac{\partial t}{\partial n} = k(t - t_f) \quad (3.4)$$

3.1.2 瞬态分析

瞬态温度场与稳态温度场相反，是指材料中各点的温度在不确定条件下温度与时间

的关系，其表达式为 $t = f(x, y, z, \tau)$ ，其中 x ， y ， z 分别表示材料中各点的空间坐标； τ 表示时间。

二维瞬态热传导方程为

$$\frac{\partial}{\partial x} \left[\lambda_x \frac{\partial t}{\partial x} \right] + \frac{\partial}{\partial y} \left[\lambda_y \frac{\partial t}{\partial y} \right] = \rho c \frac{\partial t}{\partial \tau} \quad (3.5)$$

瞬态传热的过程实际上是系统冷却、加热变化的过程。在此过程中系统的一些参数会发生变化，如：温度、热边界条件、热流率和系统内部能量。如果上述参数发生变化则属于非线性分析，在实际过程中需要用瞬态热的分析方法完成温度场的计算。

3.1.3 热辐射问题

热辐射所遇见的问题的分析方法有如下四种：隐藏法和非隐藏法、点和点所遇见的所遇见的问题、点和面所遇见的问题、面和面所遇见的问题。

3.1.4 变相分析

在有限元软件 ANSYS 中的变相分析问题也是其功能之一。非线性瞬态问题同样属于变相问题。熔融和潜热的情况也存在变相分析问题，可以通过生物质材料温度变化的不同来反映变相过程中的热量转换，如图 3.1 所示。

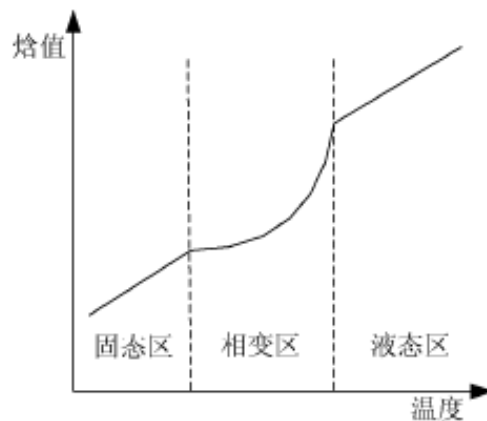


图 3.1 相变过程中的焓变曲线

3.2 大粒径生物质温度场有限元分析过程

生物质材料在被挤压加热的过程实际上是由加热圈产生热量并由挤压模将这些热量传递给生物质材料，直至系统所要求的恒定温度。本课题是在理想状态进行分析，将

生物质材料的加热过程看作是从一个温度场进入另一个温度场的瞬态加热过程，忽略生物质材料受挤压模拟温度场的影响。在生物质材料被挤压加热的过程中，系统的温度不断发生变化，当温度达到系统要求的固定值时，生物质材料之中的各种成分，如：水分、纤维素和木质素等就会开始分解，生产出各种不同的成分。此时系统内部的热传递过程会变得更加复杂，辐射、对流等各种传递方式叠加在一起，系统内部会产生一些复杂反应。本课题假设进入挤压阶段的生物质材料具有特定的密度和形状，其形态假设是固体，其主要热传递的方式是热传导^[41-42]。

3.2.1 定义材料、建立模型

(1) 单元选择

本课题采用热分析单元 Plane82。如图 3.2 所示为该分析单元的坐标系、几何形状和节点位置。Plane82 属于二维单元，在分析过程中，它既可以作为平面单元，也可以用作轴对称单元。该单元有 4 个节点，每个节点有 2 个自由度。

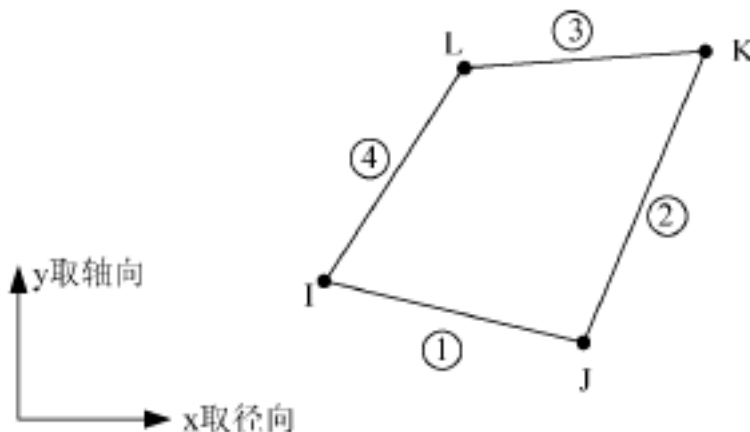


图 3.2 单元几何形状

(2) 材料属性的定义

如表 3.1 所示为秸秆类生物质的材料基本物理参数。

表 3.1 秸秆类生物质基本物理参数

温度/°C	导热系数 W/(m°C)	热焓 J/m ³
0	0.0025	55
50	0.006	100
100	0.012	130.2
150	0.016	162
200	0.014	200
250	0.022	242

(3) 几何模型的创建

本课题对该材料进行几何建模并对其进行分析，秸秆类生物质材料压缩时实体截图如图 3.3 所示。由于对称性只取四分之一来进行分析，最后求解。

ANSYS

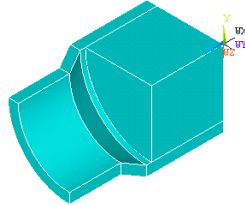


图 3.3 生物质材料压缩三维模型图

(4) 划分网格

本课题采用映射网格划分方法对模型进行划分，用于处理生物质材料连续离散问题。同时，为了保证结果的精确性及区分材料和套筒，本课题将网格尺寸设置分别为 5mm 和 10mm，这样既保证了直观性和计算效率，同时也保证了计算结果的精确性，并对施加荷施也十分有利。如图 3.4 所示。

ANSYS

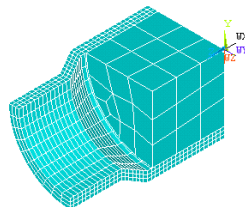


图 3.4 划分网格的有限元模型

3.2.2 施加载荷并求解

(1) 选择分析的类型

一个物体因温度随时间的改变引起的内部能量的交换叫做热传导。或者是两个接触良好的物体间的能量交换也可以叫做热传导。这里所涉及的热传导是各个物体之间热传递的一个基本方式。如果忽略空气当中的对流的现象，因为空气的导热系数较小，所以

生物质秸秆的成型过程中的传热方式也属于热传导，通过与挤压模具之间的接触将热量从锥形套筒到材料，再从生物质材料传到内部的这种热传导的方式就是本课题选择的 Transient 的分析类型。

(2) 定义边界条件和初始条件

本课题设置大粒径生物质初始温度为 20℃，因为这样还可以使得生物质压缩原材料在整个压缩成型过程中没有加热情况下的时候是处于室温状态的，这个时候一般空气的导热系数也是很小的。首先本课题试图在热边界分别施加 150℃、200℃和 250℃的温度载荷，然后在忽略了对流的现象的情况下求解。其分析结果和生物质材料的模型热载荷边界一致，如下图 3.5 所示。

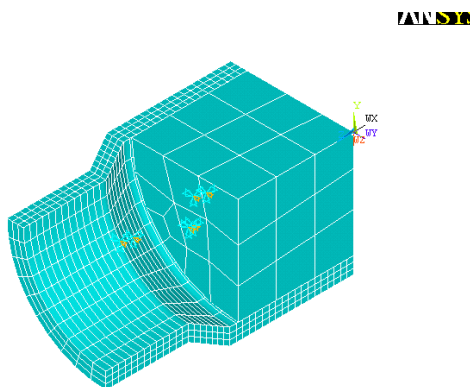


图 3.5 模型热载荷边界图

(3) 设置时间控制器

之所以要打开有限元软件环境中的自动时间步长设置是因为生物质材料的加热过程处于一种非线性的瞬态过程。在模拟分析过程中需要将线性搜索的选项设置为 ON 状态下进行分析的结构更符合实际情况。其次还要模拟生物质材料在挤压段的情况，所以应该设置初始子步数为 100，这样才符合实际工程的条件。

3.2.3 分析求解、显示结果

本课题通过对生物质材料施加不同的温度载荷，来观测生物质材料在加热过程中其内部温度场的变化情况，观察结果采用后处理器 POST1 进行观察。如图 3.6 到图 3.14 分别显示的是各温度载荷为 0.2T、0.5T 和 1T 时的温度场分布图。

(1) 150℃时的温度载荷

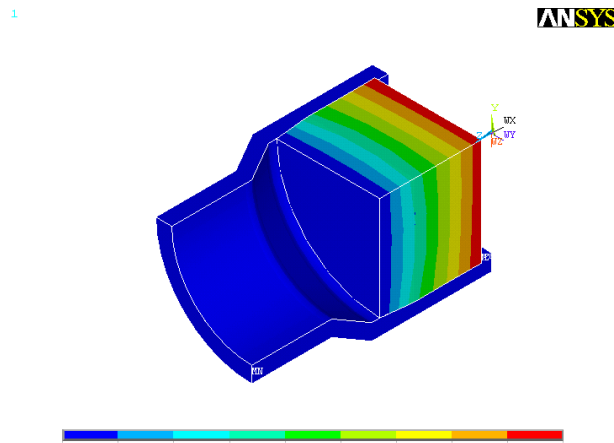


图 3.6 $t=0.2T$ 时刻温度场分布图

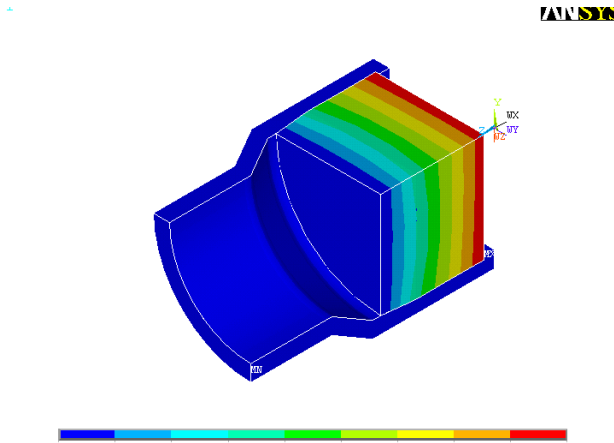


图 3.7 $t=0.5T$ 时刻温度场分布图

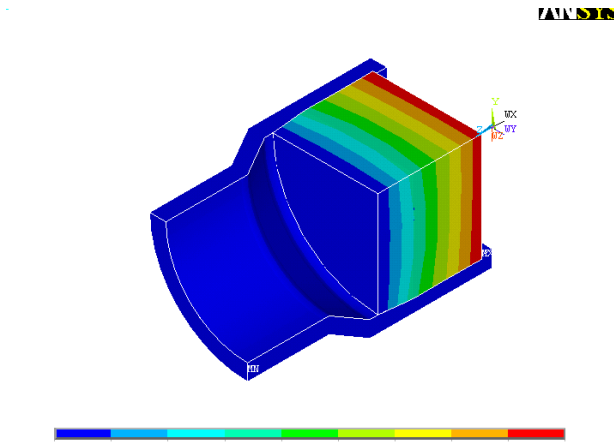


图 3.8 $t=1T$ 时刻温度场分布图

图 3.6 至图 3.8 为加热温度载荷为 150°C 在不同时刻的温度分布图。从图中可以看到当加热到 $0.2T$ 时刻时，生物质材料中的木质素没有开始软化，原因是由于生物质的材料温度较低； $t=0.5T$ 时，中部温度仅为 50°C 到 100°C ，刚刚到达木质素软化点的温度；到 $1T$ 时刻时，大部分材料的木质素已经开始塑化，这个时候需要很大的压力才能将生

物质材料挤压成型，因此对机器的能耗量也较大。

(2) 200℃时的温度载荷

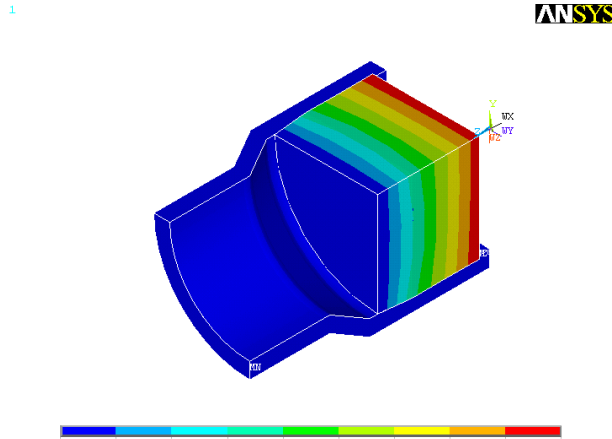


图 3.9 $t=0.2T$ 时刻温度场分布图

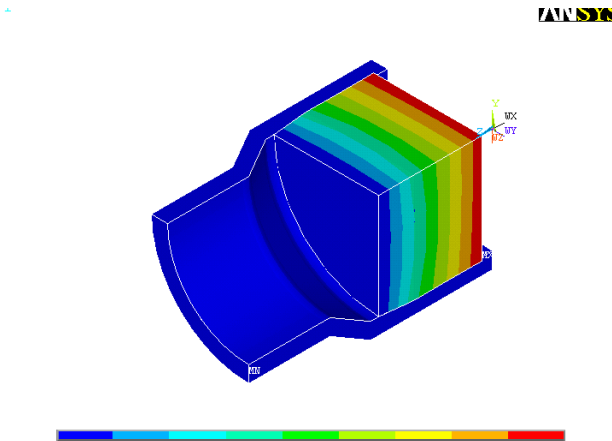


图 3.10 $t=0.5T$ 时刻温度场分布图

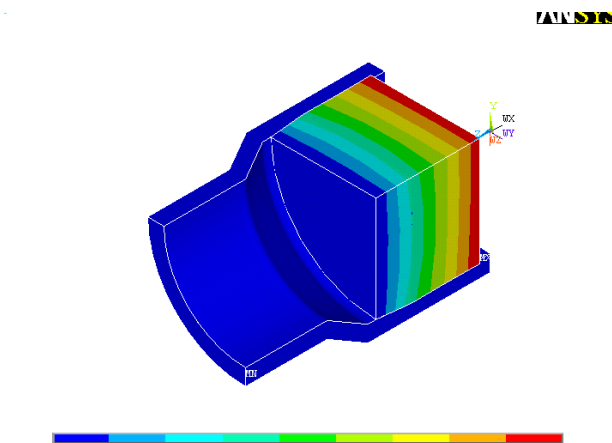


图 3.11 $t=1T$ 时刻温度场分布图

图 3.9 至图 3.11 分别为时刻在 $0.2T$ 、 $0.5T$ 和 $1.0T$ 以及温度载荷在 200°C 时的生物质材料温度场分布图。图 3.9 中，可以发现生物质材料表面刚刚处于软化状态，这是由

于生物质材料中部的温度刚刚达到木质素的软化点。图 3.10 中木质素已经软化，此时加热时间 $t=0.6$ ，这是由于生物质材料表层的温度在 90°C 以上，同时发现生物质材料的粘结能力也显著提高了。当 $t=1\text{T}$ 时，生物质材料已经完全软化，生物质材料的粘性也很好，并且生物质材料只需要稍微受力就可以压缩成型，原因是由于这些生物质材料表面温度已经达到塑化所需要的温度，使得其中部温度也较高接近木质素的软化点。

(3) 250°C 时的温度载荷

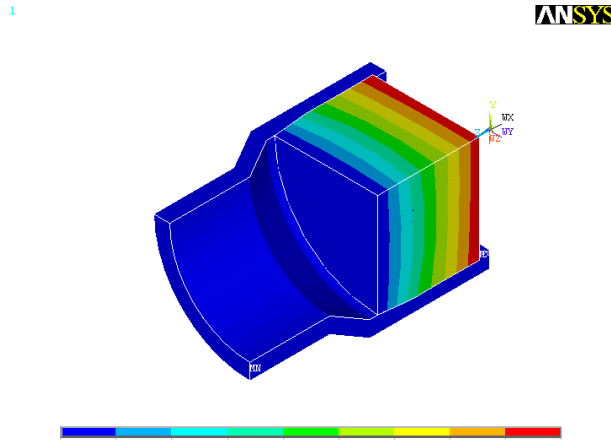


图 3.12 $t=0.2\text{T}$ 时刻温度场分布图

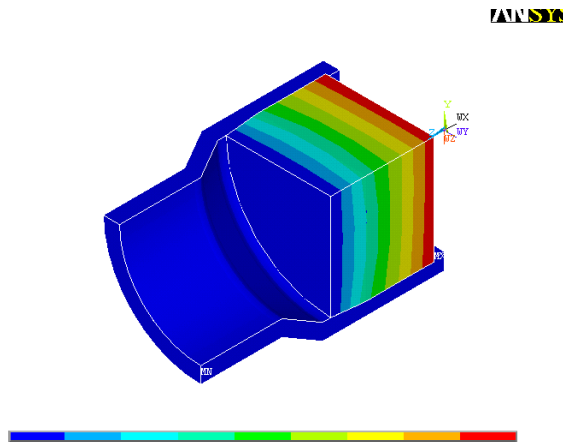


图 3.13 $t=0.5\text{T}$ 时刻温度场分布图

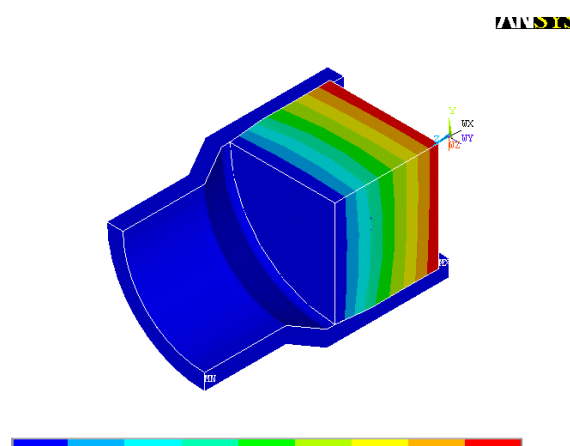
图 3.14 $t=1T$ 时刻温度场分布图

图 3.12 至 3.14 分别为时刻在 $0.2T$ 、 $0.5T$ 和 $1T$ 以及温度载荷在 200°C 时的生物质材料温度场分布图。在加热到图 3.12 和图 3.14 状态的时候，材料整体状态跟前面那些情况类似，在 $t=0.2T$ 时由于没有达到成型的要求，所以材料处于未软化状态；在 $t=0.5T$ 时，材料刚刚开始软化；在 $t=1T$ 的时候，生物质材料表面温度为 200 到 250°C ，木质素处于熔融状态，中心部分塑化，因此，使得只需要作用很小的压力就可以使生物质材料挤压成型。

因为在压缩过程中摩擦会长生大量的热量，同时，在生物质材料挤压成型的过程，压缩和加热并不是单独分开，而是同时进行的，所以我们在分析过程中采用适当的降低加热温度的办法来解决这一问题。本课题研究的大粒径的生物质材料由于没有经过粉碎而直接对其挤压成型，并且生物质材料中部采用加热软化的办法，使得生物质材料具有粘性，因此，材料内部较大的纤维较为完整，并没有被破坏，这样使得生物质材料的表层会产生了一层碳化层，同时大多数纤维互相粘结在一起，结构紧密，就使得生物质材料的刚度和强度都得到了增强^[43]。

3.3 文章小结

本篇文章是利用了有限元 ANSYS 软件环境对生物质压缩燃料成型的温度场先进行了模拟，具体内容概括如下：

(1) 利用 ANSYS 环境的热分析模块来模拟加热以后生物质材料内部的温度场分布情况，假设生物质材料各个断面层的木质素熔融和软化是处于理想的情况，给了压缩成型工艺的温度的控制较好的初步数据支持。

(2) 以生物质秸秆作为成型原材料，首先运用 ANSYS 环境有限元分析软件进行热分析，其次对原材料压缩的分析类型、边界条件、材料属性进行设置，最后施加载荷进行分析并且简要阐述了分析的方法。

4 大粒径生物质压缩成型的影响因素分析

4.1 大粒径生物质燃料压缩成型的影响因素分析

经有关研究表明有很多因素影响大粒径生物质材料的压缩成型过程，这种影响既对整个生物质压缩过程中所需压力有影响也有对产出的成型燃料密度的影响。在研究成生物质压缩型过程当中必须要考虑一些影响因素，特别是大粒径生物质的压缩成型过程^[44-51]。

4.1.1 大粒径生物质材料的种类

一般来说只要是木质素的材料都是可以压缩的，特别是我国农业和林牧业的废弃物生物质秸秆材料的种类很多，而且这些生物质秸秆材料之中的压缩成型特性差别不小。在同样的情况下不同种类的生物质秸秆原料对生物质成型燃料的密度、热值、质量、强度、能源消耗、成型快的产量等都有不同影响。一些较难压缩性的原材料在不加热的情况下不易成型，不过有的生物质原材料容易压缩但保型时间很短。木材原材料在不加热的时候很难压缩，在高温下面能够形成粘结是因为木材中木质素的含量很高。这样的原材料的产品强度较高。然而有得秸秆生物质材料因其木质素含量很低，因此不易成型，纤维细长、会导致导致粘结的能力变弱。所以加热的条件和生物质秸秆原材料的种类对生物质压缩成型都是有影响的。

4.1.2 大粒径生物质材料的粒度

有的植物材料被粉碎后比较容易压缩成型。因为植物材料成型相对来说比较困难，所以原料的粒度大小也是影响成型的重要因素。某些成型设备在一定的成型条件下对原材料粒度的大小也会有其特殊的要求。粒度较大的原材料相对较难压缩成型，而粒度较小的原材料相对容易压缩成型。在冲压成型时要求原材料尺寸较大或者纤维较多，这样的对比下原料的粒度小反而更加容易脱落。粒径小的原材料在同样的压力和同样的工作条件下的变形率会增大。生物质原材料的粒度大小同样影响着成型机的压缩效率和成型燃料的质量。例如当原材料粒度不均匀的时候对被压缩的成型燃料的表面将会产生裂纹而使得其密度降低、强度下降。本课题主要是针对大粒径生物质材料设计的。

4.1.3 大粒径生物质原材料的含水率

大粒径生物质原材料的含水率是生物质成型燃料的重要影响因素之一。原材料的含水率太高或者太低都不能很好地挤压成型。在有着相同的成型温度下，生物质原材料含水率太高会使传热速度降低。其中部分热量会在压缩的过程中消耗在蒸发水分上，蒸发的水分在成型筒内会汽化，汽化后蒸汽所产生的压力比成型筒壁比生物质原材料之间的摩擦力大时，这样不仅影响了生产成型的效率还可能会使成型套内的生物质燃料爆裂，随后发生“放炮”现象。如果原材料的含水率太低则要很高的成型压力，这样做会增加生物质变干的能耗。无论出现上述哪种结果都会导致成型不顺利。

4.1.4 大粒径生物质材料的加热温度

大粒径生物质材料的加热温度同样也是影响生物质压缩材料成型的一个重要因素。因为生物质材料中的木质素需要合适的成型温度才能够相互粘接在一起。加热可使原材料中所含的木质素软化，还可以使原材料变软，在自然状态的含水率条件下就容易压缩成型。大粒径生物质原材料的木质素软化点温度为 80℃ 到 130℃。在温度在 160℃ 到 250℃ 的范围时就可以发生生物质材料的熔融情况，生物质材料的温度不能低于其软化点温度。加热温度会影响到了原材料的成型特性和成型机的压缩效率。如果温度太低，原材料会使功耗增加。将加热温度调节到一个较为合理的范围对生物质压缩成型环境有好处。若果压缩成型的压力不够，成型燃料容易断裂，并且燃烧时成型燃料表面会过热烧焦，导致生物质燃料在生产的时候会伴随很大的烟气。

4.1.5 大粒径生物质燃料的成型压力

成型压力是原材料在压缩成型时最基本的条件。大粒径生物质材料的成型压力和成型模具的形状及尺寸有关系。由于多数压缩成型机采用的是挤压成型方式，原材料从成型模具的一侧连续被压入到从另一侧连续被挤出时的直径小于进料侧的直径。生物质压缩成型机器产生的成型压力和原材料摩擦力相同的，而且生物质成型材料在被挤压的时候平衡了锥形套筒的摩擦力，这些说明了模具的形状和尺寸和摩擦力有关系。

4.1.6 大粒径生物质材料的模具尺寸

由于生物质材料中的木质素含量差异很大导致了模具关键部位的尺寸是成型套筒的锥长和锥角在 14% 到 30% 之间。生物质材料所需要的成型压力不同，这必然就要求有

和成型压力配套的成型锥长和锥角。当成型筒的锥角一定时，成型筒的锥长的增加会使成型燃料得密度增大；同样的，当成型筒的锥长一定，增加成型筒的锥角时，成型燃料的密度也会增大，这样就导致了压缩所需要的成型能耗大且压力高。这样一来成型筒的锥长和锥角可以适当的适当设计小一些。成型机是在使用不同成型套筒来应对不同生物质原材料成型要求的。

4.1.7 大粒径生物质燃料的保型时间

生物质成型燃料在成型机的最大工作压力下保持的时间是影响压缩成型的另一个重要因素。生物质成型燃料在成型机最高压力下保持一定可以增加密度。有关研究人员利用了液压驱动式秸秆压缩成型机对生物质秸秆材料进行了压缩成型试验来证明保型时间和保型筒的关系。得出的结论是保型时间和保型筒长度有关，当保型时间一定时，生产率越高。这样就说明了家常保型锥形套筒的长度可以提高生产率。

4.1.8 大粒径生物质材料的摩擦力

使生物质原材料成型的直接作用力就是摩擦力。大粒径生物质原材料在压缩的过程中存在的反作用力会产生摩擦力并消耗较多能量。用含水率在8%到23%范围内的生物质秸秆做压缩试验，得出了一个结论：用在压缩成型上的能量只占总耗能的37%到40%，还有其它的能量基本上用于克服摩擦力做功了。

4.2 大粒径生物质燃料压缩的试验研究

4.2.1 大粒径生物质燃料压缩的评价指标

大粒径生物质压缩成型燃料的各种特性中除燃烧特性外其它的物理特性都是很重要的。这决定了生物质成型燃料的使用要求、贮藏条件和运输要求。成型燃料的耐久性以及松弛密度都是衡量压缩成型燃料的重要指标。

压缩成型燃料在成型出模后密度稳定时的密度称之为松弛密度。松弛密度是决定压缩成型燃料燃烧性能的一个重要指标。随着弹性变形和应力松弛，成型燃料的压缩密度逐渐减小。生物质成型燃料的耐久性是标志成型燃料品质的一个重要特性，反映出了成型燃料的粘结能力。但是仅通过的松弛密度数值无法全面反映出成型燃料的差异性。于是耐久性就成另一个重要指标。不同的分析试验方法可以表示各项性能的好坏程度，同时也可以检验生物质成型燃料的粘结强度。

根据国内的资料^[52-57]来看在生物质压缩成型方面的研究还是主要集中在成型燃料的密度上对成型燃料的物理特性的研究还比较缺乏,在国内和国际上还没有一个规范统一的标准,特别是对成型燃料耐久性的研究的标准。本课题是在研究压缩成型燃料的特性过程中,综合考虑到了压缩成型燃料的抗破碎性、抗透水性等各项物理特性指标。为了更加全面的评价大粒径生物质成型机的成型效果要对其物理特性进行研究,也要对成型燃料的密度进行试验研究。

大粒径生物质材料的松弛密度比压缩成型密度小,松弛比是用来表示成型燃料的松弛程度,也是成型燃料初始成型密度与松弛密度的比值,如式 4.1 所示,松弛比 φ :

$$\varphi = \frac{\rho_0}{\rho} \quad (4.1)$$

式中, ρ — 成型燃料的最终稳定密度;

ρ_0 — 成型燃料的最大压缩密度。

试验中的失重率 ζ 是作为抗破碎性的重要衡量标准,同时失重率也是样品在试验之前的与之后的质量之差再与试验前的百分比,失重率的计算公式如式 4.2 为:

$$\zeta = \frac{G_1 - G_2}{G_1} \times 100\% \quad (4.2)$$

式中, G_1 — 样品试验前的质量;

G_2 — 样品试验后的质量。

在水中完全分解的时间用 t 来表示。

4.2.2 影响大粒径生物质材料压缩成型的因素

试验的材料是在自型构建的生物质压缩成型机模型上进行的,试验原料设定为颗粒度大的生物质原材料,例如生物质秸秆。有研究表明,在大自然的环境中,含水率一般在 15%-30%左右。本课题以原材料的含水率、成型压力和加热温度三个对生物质压缩成型有重要影响的因素作为模拟分析的条件,根据压缩成型燃料的物理品质的评价标准,再通过下面几种试验方法在不同条件下生成成型燃料。

(1) 分别在最合适的温度和压力条件下进行生物质压缩成型模拟试验,得出大粒径生物质成型原料含水率对成型密度的影响。

(2) 在适当的温度和含水率条件下的生物质成型燃料在不同的压力下进行挤压成型实验。若生物质材料的成型压力若果在 15Mpa-30Mpa 之间的范围内变化的效果是比较好的。

(3) 在原材料的含水率和成型压力不变的情形下进行分析,由此来得出活塞液压力式

生物质成型机在温度改变的条件下的成型燃料的成型效果和成型密度。

4.2.3 大粒径生物质燃料压缩成型的试验方法

大粒径生物质压缩成型燃料的松弛密度试验方法为：在大粒径生物质成型燃料刚刚被挤出模具后，开始计算它的初始成型密度，那时一般是最大的压缩密度。将被测试材料在室温条件下置于室内放置1周，然后等到状态稳定后再次测得的最终密度就是松弛密度。

先提取稳定的成型燃料样品称重记录，然后从1米得高度垂直自由落体至硬性地面5到10次称重记录。依照这种方法重复的做几次求平均值的结果反映了成型燃料的抗破碎性。最后可以在室温下，取同样样品放置于水中，先记录该样品在水中完全分解的时间然后根据分解时间的长短就可以反映成型燃料的抗透水性，这样得出结果比较准确。

4.2.4 大粒径生物质燃料压缩成型的试验结果与分析

(1) 含水率对成型燃料物理品质的影响

不同含水率的大粒径生物质成型原材料生产出来的成型燃料选为试验样品的成型密度、耐久性和松弛密度的数据如表4.1所示。成型密度和松弛比受到含水率的影响很明显。

表4.1 不同含水率的条件下的试验数据

含水率 (%)	成型密度 (g/m ³)	松弛密度 (g/m ³)	松弛比	失重率 (%)	完全分解时间 (h)
17%	0.96	0.76	1.26	3.79	48
20%	1.35	1.24	1.09	4.89	72
23%	1.19	1.01	1.18	6.12	50
26%	1.11	0.93	1.21	7.45	24

当含水率约为20%的时候成型燃料得密度最大成型效果最好。含水率太低时虽然可以进行压缩成型，不过机械的运行压力很大、损耗大、噪音大。生物质成型燃料会变得松散。含水率太大时，秸秆材料在同等的压缩成型温度下的传热速度会降低，其热量会消耗很多，生物质成型燃料的膨胀也会很大。

这样得出结论是：密度在0.9到1.4g/cm³的范围内时，成型燃料就有较好的特性，其优点有方便贮存和运输、其热性能较好、燃烧充分、干净卫生、火力旺、导致在生产时排放NO_x、SO₂的量很少。所以结论是：含水率在20%左右的时候成型效果最理想。当松弛密度大于等于1g/cm³的成型燃料对于燃烧、储存以及运输都是很理想的。图4.1为

生物质秸秆的成型燃料密度和含水率的关系曲线。图 4.2 表示为松弛比和含水率间的关系曲线。

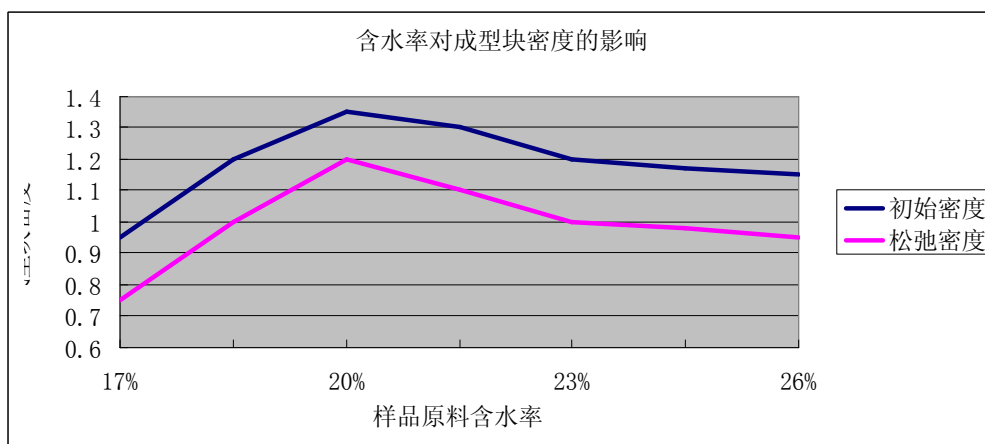


图 4.1 含水率对成型块密度的影响

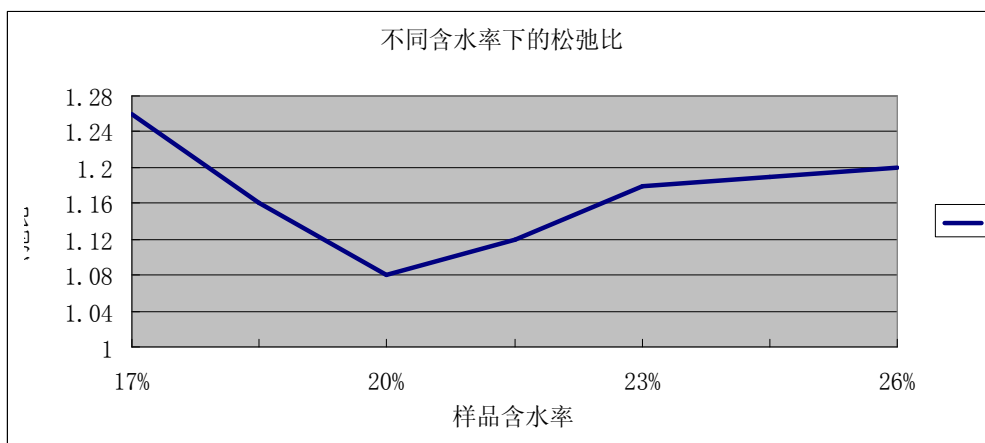


图 4.2 不同含水率下的松弛比

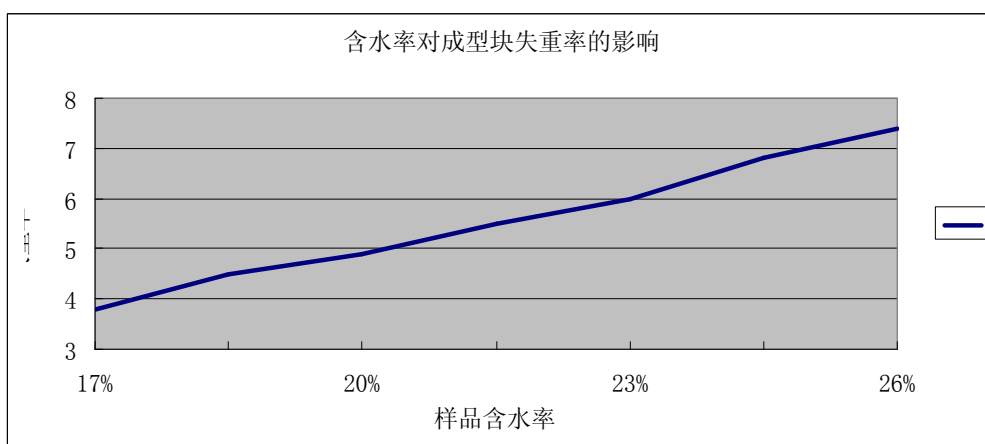


图 4.3 含水率对成型块失重率的影响

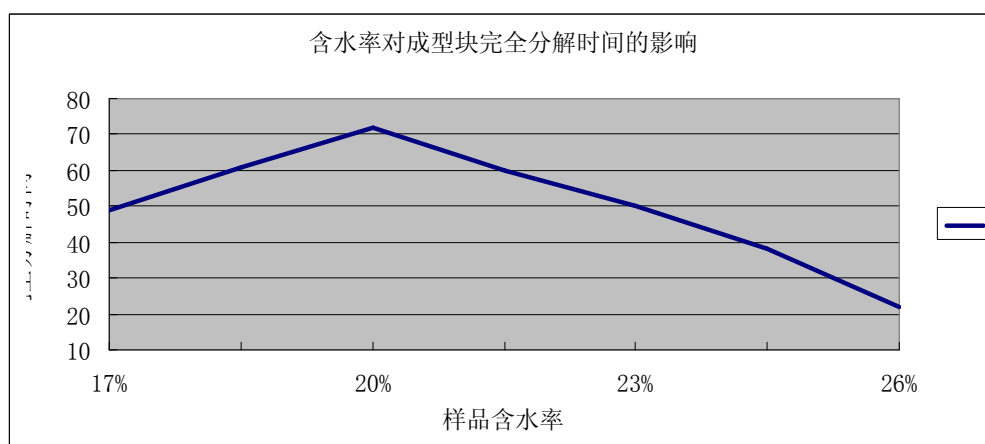


图 4.4 含水率对成型块完全分解时间的影响

图 4.3 是含水率与试验样品失重率之间的关系曲线表示了含水率对成型燃料失重率的影响。随着材料含水率的升高，试验中的成型燃料失重率有明显的增大趋势。这是由于原材料中含水率较高时，分子间的应力减小，其传热系数会增大，空隙增多，导致抗破碎能力的减小导致粘结不牢固。这就说明了成型燃料抗破碎的能力在下降。

图 4.4 表示的是成型燃料样品分解所需的时间与含水率之间的关系。由图中可以看出压缩成型燃料的抗透水性先随着含水率的升高而增大。当原材料含水率在 20% 左右时到达最大值。含水率对成型燃料抗透水的能力影响非常明显。为了提高这种抗透水的能力，在生物质燃料生产成型的过程中要将原材料的含水率控制在 20% 左右是最佳的。

(2) 工作压力对成型燃料物理品质的影响

在不同的压力下成型燃料的各项性能指标数据如表 4.2 所示。表中的数据可以帮助绘制成型燃料的初始密度、初始松弛密度和初始松弛比，它与工作压力之间的关系曲线如图 4.5 和图 4.6 所示。成型过程的工作压力对大粒径生物质成型燃料的抗破碎性的影响关系曲线如图 4.7 和图 4.8 所示。

表 4.2 不同工作压力条件下的实验数据

压力 (MPa)	成型密度 (g/m ³)	松弛密度 (g/m ³)	松弛比	失重率 (%)	完全分解时间 (h)
15	0.91	0.75	1.21	7.21	14
20	1.08	0.92	1.17	6.52	28
25	1.15	1.031	1.12	5.03	48
30	1.28	1.18	1.08	3.98	7624

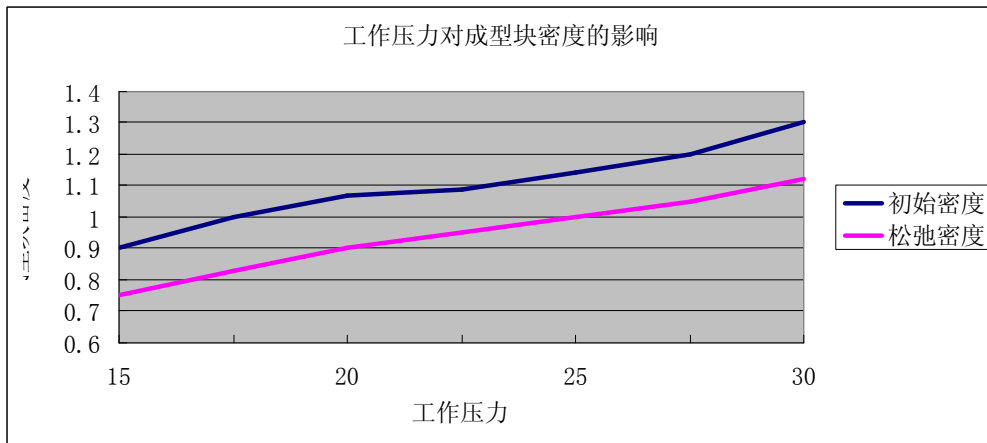


图 4.5 工作压力对成型块密度的影响

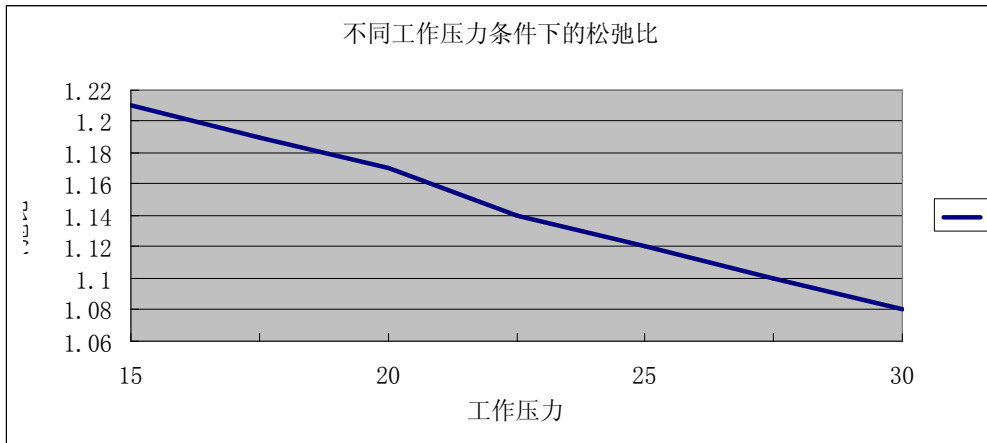


图 4.6 不同工作压力条件下的松弛比

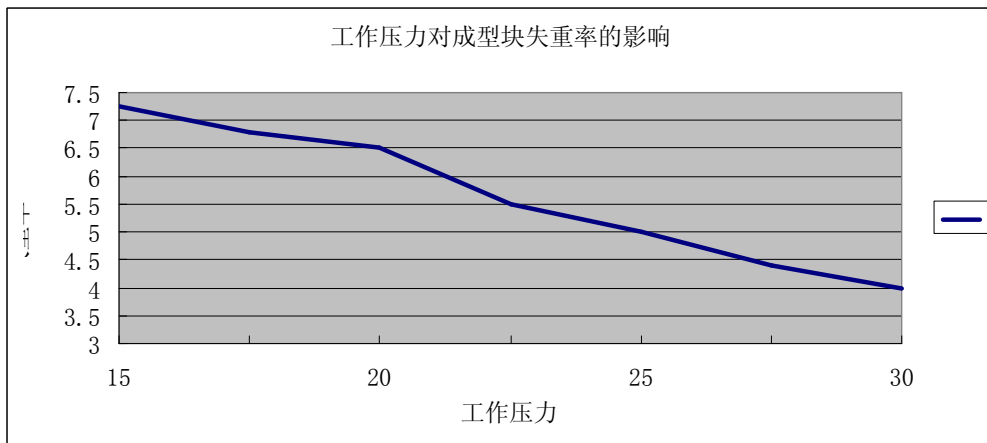


图 4.7 工作压力对成型块失重率的影响

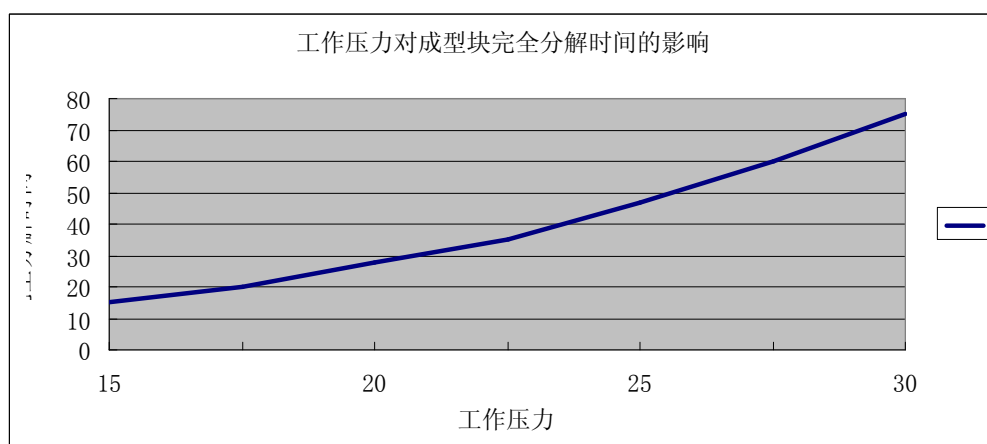


图 4.8 工作压力对成型块完全分解时间的影响

图 4.5、图 4.6、图 4.7 和图 4.8 分别表示工作压力对成型燃料密度的影响、不同工作压力条件下的松弛比、工作压力对成型块失重率的影响和工作压力对成型块完全分解时间的影响。有图中可知随着压缩成型的压力增大，大粒径生物质成型燃料的密度也会增大。当压力增加到了一定数值后，大粒径生物质成型密度的增涨就会变缓慢，则压缩成型燃料的稳定性就越好。由于材料间的结合力在增大，压缩越紧密压缩密度也会越大，这样就使压缩成型的效果更加理想。于是增大成型压力就有助于提高生物质成型燃料的稳定性。增强成型燃料的抗破碎性能力。

(3) 温度对成型燃料物理品质的影响

图 4.9 和图 4.10 分别表示的是加热温度对成型燃料密度的影响和不同加热温度条件下的松弛比。表 4.3 所示为温度的变化对生物质成型燃料的品质影响。如图 4.11 和图 4.12 所示为加热温度对成型燃料耐久性的影响曲线。温度处于 200℃ 到 250℃ 的范围内时，生物质成型燃料的成型质量较好。当加热温度处于 100℃ 和 300℃ 的时候，成型质量较差。

表 4.3 不同加热温度条件下的试验数据

温度 (°C)	成型密度 (g/m ³)	松弛密度 (g/m ³)	松弛比	失重率 (%)	完全分解时间 (h)
100	0.88	0.76	1.15	6.47	18
150	1.27	1.06	1.12	5.01	26
200	1.34	1.21	1.10	4.43	84
250	1.19	1.14	1.11	5.58	62
300	0.98	0.83	1.18	6.33	34

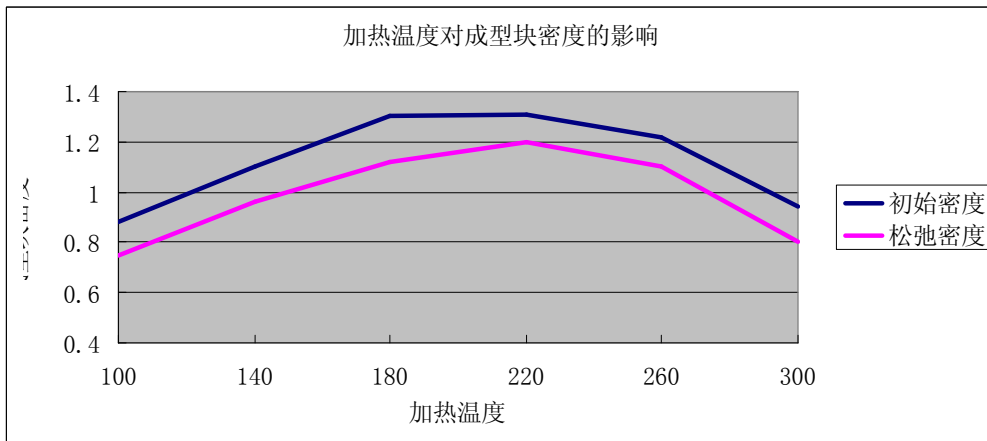


图 4.9 加热温度对成型块密度的影响

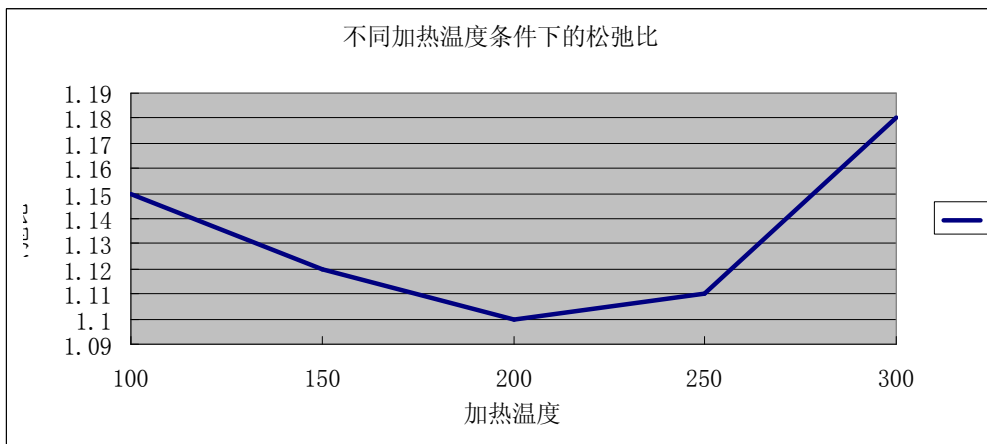


图 4.10 不同加热温度条件下的松弛比

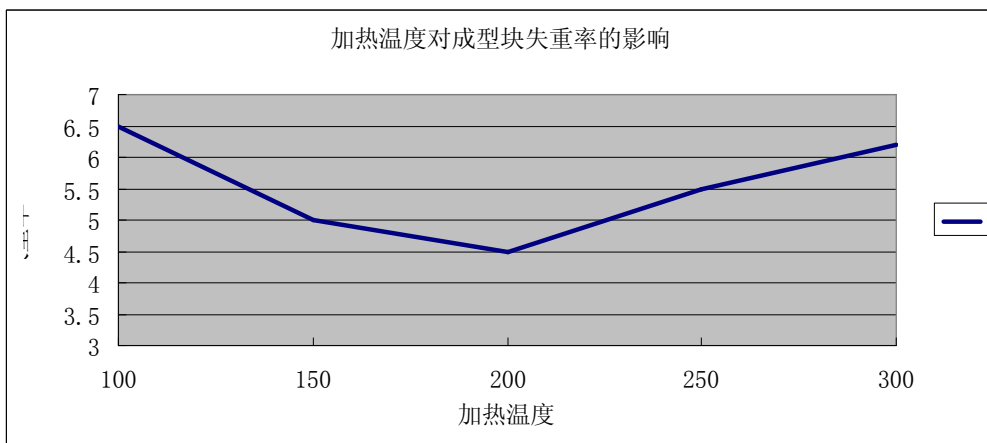


图 4.11 加热温度对成型块失重率的影响

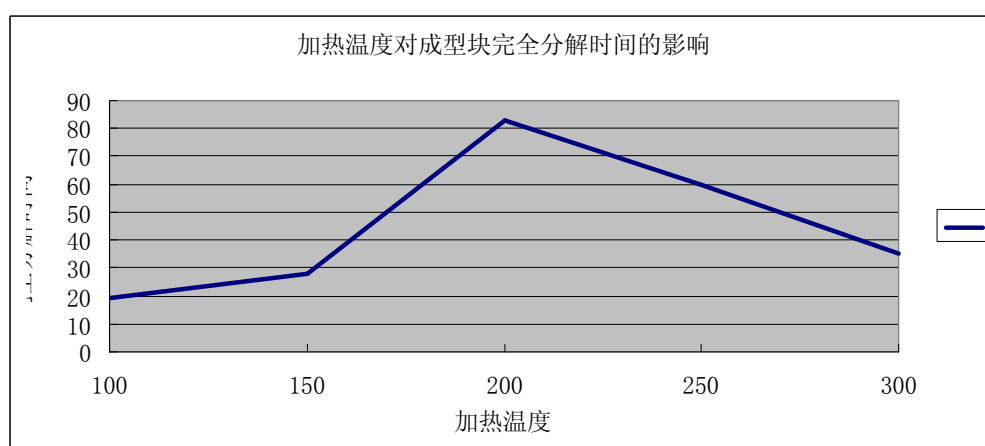


图 4.12 加热温度对成型块完全分解时间的影响

温度太高和太低均会影响生物质的成型密度和松弛比。在成型燃料在冷却之后的内部水蒸汽膨胀以及空气中水分的吸收随着成型温度的升高增大。刚成型好的成型燃料的内部有较多的水蒸汽可以看作是将成型燃料膨胀的内动力。由图 4.11 和图 4.12 可得出生物质成型燃料在温度为 200℃时的耐久性达到最好，生物质秸秆原材料内部的木质素在这个时候会软化，成型结合最紧密，粘结力最大，成型燃料性能最稳定，抗透水性也最强，抗破碎性也最强。

4.3 文章小结

本篇文章首先对大粒径生物质燃料压缩成型的影响因素做了简要分析，其次再对大粒径生物质原材料的含水率、工作压力和加热温度进行了研究后得出如下结论：

(1) 当原料含水率在 20%左右并且加热温度在 200℃到 250℃范围内和工作压力增到 30Mpa 时，成型燃料的密度较高、成型效果最好，而且不易松弛、有利于生产，具有很好的耐久特性、成型效果最好。

(2) 影响大粒径生物质燃料压缩成型的原因有很多，可以综合考虑各个方面的因素找出一种方法来降低生产成本，这种方式对环保具有重要意义。

5 成型机的总体结构设计

5.1 设计指导思想

液压系统是活塞液压机械的一个重要组成部分，液压系统的设计需要和主机的总体设计同时进行。在比较了国内外生物质秸秆压缩成型的工艺后，本课题针对现有的生物质秸秆压缩成型机存在的主要问题进行分析，在对秸秆切碎和压缩成型过程分析的基础上，对大粒径生物质秸秆压缩成型机的总体结构进行初步设计。着手设计时必须要从实际出发，有机地结合各类传动形式，充分发挥活塞液压传动的优点，力求设计出结构简单、工作可靠、成本低、效率高、操作简单、维修方便等优点的液压传动系统。以下则是本课题液压系统的设计思路及过程。

5.1.1 设计原则

- (1) 总系统的适应能力要强，易损件要容易安装拆卸和调换，设备零部件加工要简单，最好尽量选用标准件。
- (2) 系统节能效果要显著，机械化程度要高，能最大限度地减轻人力劳动。
- (3) 运行要平稳，工作要可靠，生产过程中噪音要低，能够满足环保要求。

5.1.2 结构布局

大粒径秸秆压缩成型机的结构布局是设计压缩成型机的关键性。在具体设计大粒径秸秆压缩成型机的总体机构确定之前才可以确定构件之间的相对位置和运动关系。首先要确定的是成型机结构中的送料装置的设计，在送料装置确定以后，成型机的总体布局、传动系统、结构和外形便可以初步确定了。在考虑大粒径秸秆原料的颗粒大小、重量和其它一些人为的因素后，先确定能够满足操作的要求，这样有利于减小操作者的实际劳动强度，本课题为了提高工作效率，采用了水平传送带式送料装置。原材料输送的方向确定了以后，切断装置、挤压装置和传动系统的初步布局便可确定了。根据以上内容，先要进行大粒径生物质成型机的总体设计，其成型机结构主要由底座、进料装置、挤压切断装置、液压油缸、液压系统、电控系统和传动系统等组成部分。

如图 5.1 所示为经过改进后的生产工艺流程。首先要对秸秆原材料的进行收集，收集的原料可以使符合成型机要求的秸秆材料；然后在进入液压腔之前要初步切断秸以保

证一定的颗粒要求；本课题的设计创新之处就在压缩成型过程的中可以不用对成型筒进行加热，依靠秸秆自身与锥形筒的摩擦生热方式使原料达到粘合温度，再经过一定的保型时间后便可成型。这样的设计可以在整个实际工艺流程中保证各个工序的同步进行，不仅提高了生产效率，更重要的减少了能耗。

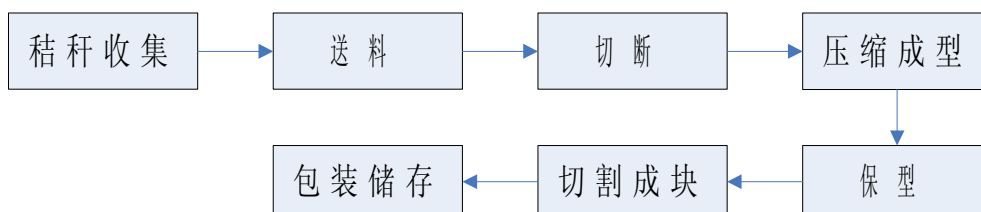
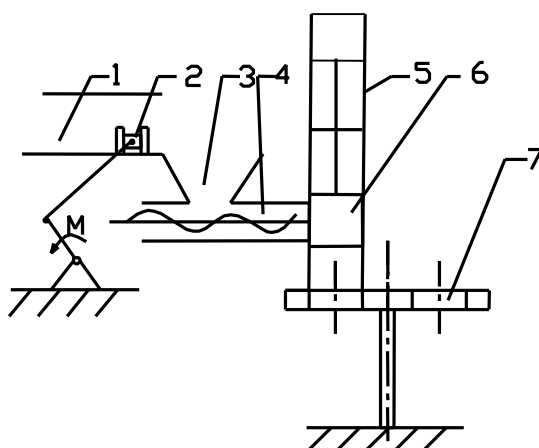


图 5.1 生物质压缩成型工艺流程

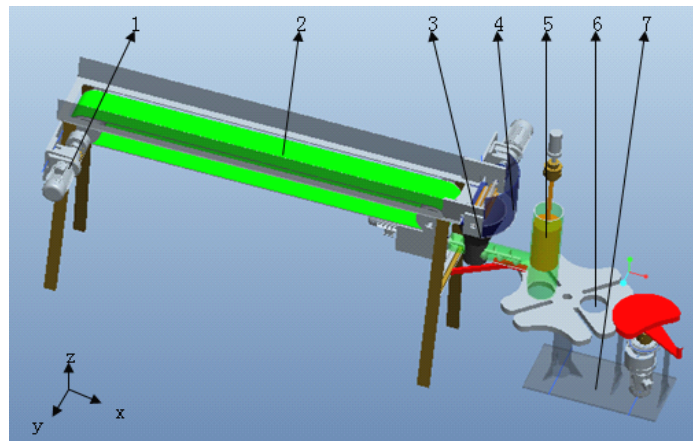
5.1.3 总体结构设计

如图 5.2 所示的结构主要由 7 个部分所组成：传输带、曲柄滑块机构、进料斗、螺旋传动机构、液压缸、压缩缸体和槽轮机构。其工作原理为：先以人工或者其他方式送料到传输带 1 上，在曲柄滑块机构的滑块上面安装刀具，机构通过滑块的上下运动带动刀具运动，将秸秆生物质材料切断后直接落入漏斗 3 里面，经过螺旋传动机构 4 将段状秸秆传送到压缩缸 6 内，由液压缸 5 进行上下挤压运动，完成压缩，待槽轮机构 7 上的卸料口与缸体一致时，通过液压缸 5 的二次工进，从卸料口将生物质燃料顶出。



1.传输带 2.曲柄滑块机构 3.进料斗 4.螺旋传动机构 5.液压缸 6.压缩缸体 7.槽轮机构

图 5.2 生物质压缩燃料成型机结构简图



1. 电机 2. 传输带 3. 曲柄滑块机构 4. 进料斗 5. 液压缸 6. 槽轮机构 7. 机座

图 5.3 大粒径秸秆成型机的实体图

图 5.3 为本课题所设计的大粒径秸秆生物质成型机的总体装配图。收集的秸秆原材料首先由传输带 2 经由电机传送到曲柄滑块机构 3，由曲柄滑块机构 3 将秸秆原材料初切后通过进料斗 4，原料通过自身的重力进入螺旋传动机构 5 中，然后由螺旋传动机构将秸秆材料送入液压缸 6 的挤压成型筒内，在送料的过程中螺旋传动机构不仅有传送的作用，还有将对秸秆材料进行初步的加密挤压，这样可以缓解了液压缸的工作压力，而且生产出来的生物质成型燃料的致密度更好。在经过挤压后由控制系统直接控制液压活塞对致密的材料进行保型一定时间，同时槽轮机构运行，控制生物质材料的出料和间歇的保型作用，材料在没有孔的槽轮板上保型，当槽轮转动到有孔位置时，再由控制系统控制液压活塞进行二次工进，直接将生物质材料退出孔外，材料通过其他接受装置或人工进行储存和运输，这样就相当于完成了一次生产，然后再依照上述方式循环生产。

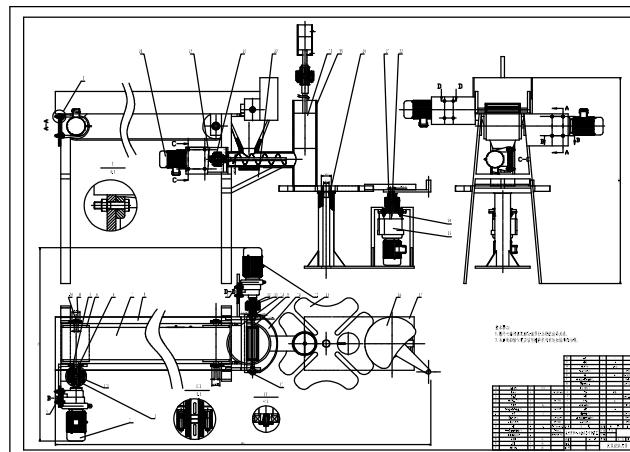


图 5.4 大粒径秸秆成型机的总体装配图

如图 5.4 所设计成型机的结构主要包括：进料系统、液压活塞系统、压缩成型系统、保压成型及出料系统。

进料预压系统：进料系统由皮带、切刀、进料斗、活塞缸组成。材料由皮带传送至

预压活塞缸，在进入进料斗之前由切刀粗切，然后由 X 方向活塞缸预压至主缸。

液压活塞系统：主要由泵和液压缸组成，其作用当粗切材料进入主缸以后，由活塞压缩成型。

压缩成型系统：主要由活塞缸和出料口组成，在材料压缩成型的过程中，材料受到挤压其截面积由大变小，密度变大。

保压成型及出料系统：系统由一套槽轮机构及成型槽组成，其作用保压、出料及保证间歇稳定的出料。

除上述系统以外还包括其它一些辅助系统，主要包括液压系统、液压油温控系统、PLC 控制系统、检测系统等。

本课题所设计的大粒径秸秆生物质成型机主要创新有两点：一是不用在收集秸秆原材料后再加工成小的可以，即可以不切割机来加工收集的秸秆材料；二是不用在压缩成型的过程中加热被挤压的原材料，这样不仅可以减少工艺流程，更是降低了能耗。

5.2 液压缸的设计

5.2.1 活塞杆的设计

由于液压缸在工作中会有摆动，根据中华人民共和国国家标准（GB9094）中《液压缸气缸安装尺寸和安装形式代号》的标准来选取安装方式，本课题选用了头部带主销孔的活塞杆^[56]，如图 5.5 所示。

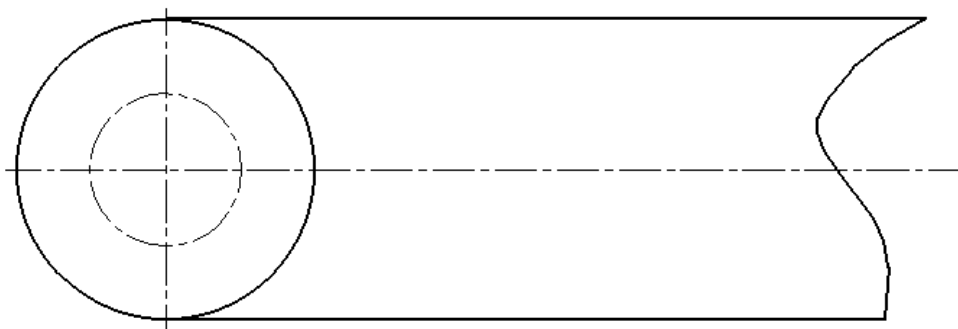


图 5.5 头部带主销孔的活塞杆

由于在实际工程当中，为了拆装方便，在这里我们选取端部带外螺纹的活塞杆，然后再装配带内螺纹头部带柱销孔的链接件，以此来满足实际工作情况。如图 5.6 所示。

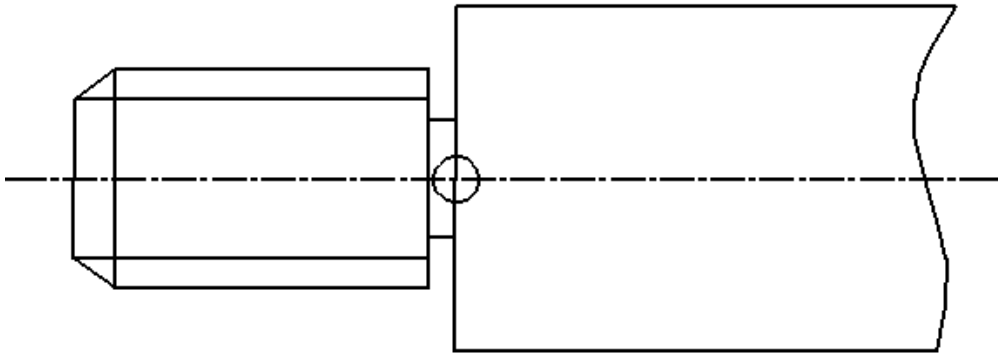


图 5.6 端部带外螺纹的活塞杆

5.2.2 液压缸型式

再根据实际操作的情况，参照《YHG 型冶金设备标准液压缸》中的标准，选择液压缸型式^[58]如图 5.7 所示。

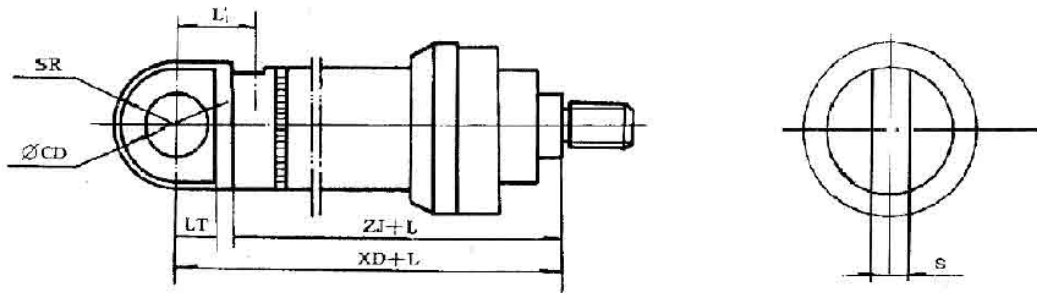


图 5.7 活塞式液压缸

5.2.3 初选系统工作压力

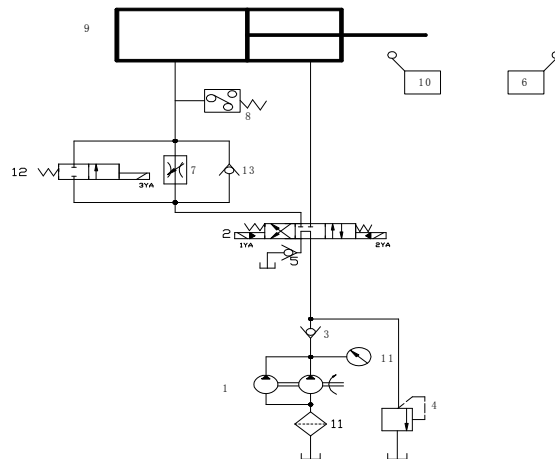


图 5.8 液压系统图

图 5.8 是表示一个以液压缸为执行原件的液压系统图。其中压力的选择要根据载荷的大小和设备的类型而定。不仅如此还要考虑到执行原件的装配空间、经济条件以及元件供应情况等限制。在载荷一定的情况之下，工作压力越低，势必会增大执行元件的结构尺寸，并且从材料消耗角度看也不够经济；反之，压力选得太高的话，对泵、缸、阀等元件的材质、密封以及制造精度也要求也会很高，必然会提高设备的成本。一般来说，对于固定尺寸要求不太严格的设备，压力可以选低些，而行走机械重载设备的压力必须选得高一些^[59]。具体选择情况可参考表 5.1 和表 5.2。

表 5.1 按载荷选择工作压力

载荷/kN	<5	5-10	10-20	20-30	30-50	>50
工作压力/Mpa	<0.8-1	1.5-2	2.5-3	3-4	4-5	≥5

表 5.2 各种机械常用的系统工作压力

机械类型	机床				农业机械小型工程机械建筑机械液压 凿岩机	液压机大中型挖掘机 重型机械起重运 输机械
	磨床	组合 机床	龙门 刨床	拉床		
工作压力/Mpa	0.8-2	3-5	2-8	8-10	10-18	20-32

5.2.4 系统工作情况

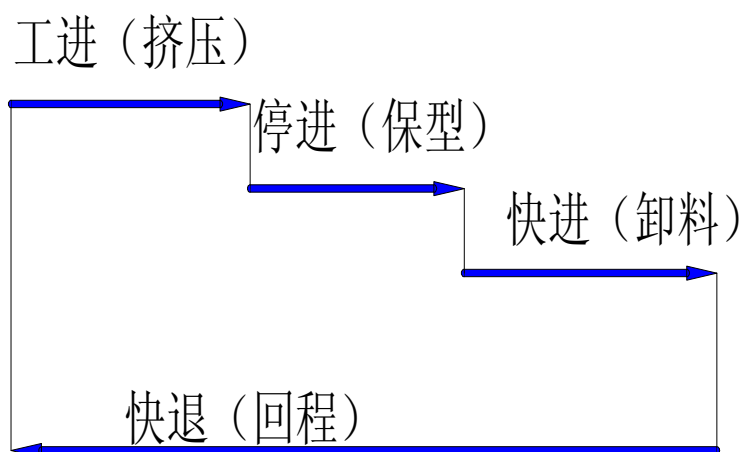


图 5.9 电磁铁动作表

工况 \ 元件	1YA	2YA	3YA
工 进	+	-	-
停 进	-	-	-
快 进	+	-	+
快 退	-	+	+
原位停止	-	-	-

图 5.10 电磁控制顺序回路图

根据图 5.9 和图 5.10，动作顺序如下：第一步是电磁阀 1YA 得电，同时双联定量泵双泵得电，液压回路使活塞杆由左向右移动，此时为工进（挤压动作），当碰到行程 10 开关后（设计为 1YA 得电 0.5 秒后碰行程开关），发出电信号使电磁阀 1YA 断电复位，此时为停进（保型动作），槽轮盘旋转 45 度，（整套动作 0.4 秒），第二步是 1YA 由控制系统再得电，同时 3YA 由左向右移动，此时为快进（卸料动作），0.2 秒后碰行程开关 6，此时发出电信号使电磁阀 2YA 得电，活塞杆由右向左移动，为快退（回程动作），同时槽轮盘旋转 45 度，当活塞杆退回初始位置时完成一个循环动作，整个动作共计 1.6 秒，生产一个压缩材料。

5.3 液压缸尺寸参数的计算

活塞冲压式挤压成型机改变了成型部件与原料的作用方式，不仅显著降明显低了单位产品的能耗还可以大幅度提高了成型部件使用寿命。根据驱动力的来源不同，生物质压缩成型机又可分为机械驱动活塞式成型机和液压驱动活塞式成型机。液压活塞式秸秆挤压成型设备的特点是增加了预压来挤压材料，材料先经垂直和水平两次预压后，再挤进成型筒内挤压成型。液压泵输出的液力由液压阀控制，使用双出杆油压缸带动左右活塞杆作往复运动。

液压活塞式和机械活塞式相比，具有效率高、能耗低、寿命长的特点。液压传动的结构是用液压缸的运动直接来完成挤压动作的，其结构最为简单，而且传动效率和生产率比普通机械结构传动式都要高，造价也很适中。本课题在液压系统的设计过程中本着提高机器稳定性、降低能耗、提高生产率的设计思想采用液压传动活塞杆液压缸来充分发挥液压系统的效率^[60]。

5.3.1 液压缸的内径

本课题的设计采用了液压缸活塞铰接工作活塞杆来对生物质材料进行压缩，其作用简图如下图 5.11。

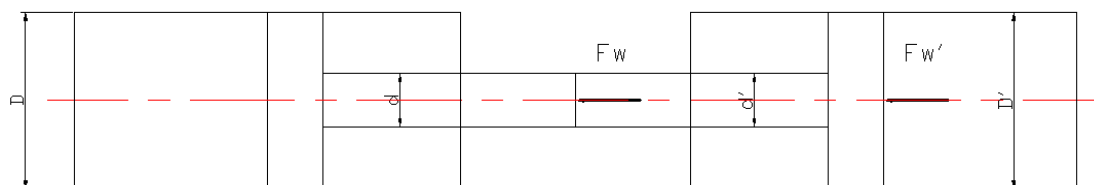


图 5.11 液压缸活塞铰接简图

其中 D 为压缩活塞的直径，因为产出的生物质压缩材料的直径 100mm，所以取 $D=100\text{mm}$ 。 F_w 为压缩材料时的工作压力，根据回彩娟，俞国等著作的《影响生物质块状燃料常温高压致密成型因素的研究》中数据，这里将压力控制在 15-35Mpa 之间^[61]，由于此处设计的压缩成型机并不需要这么大的压力，因此试取 $P_w=10\text{Mpa}$ 。后面所求得的活塞有效行程为 280mm，生物质压缩燃料的厚度初步确定为 70mm。

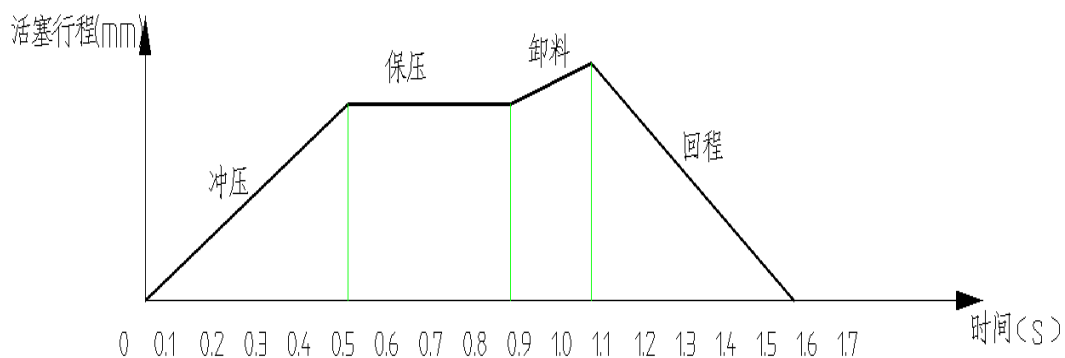


图 5.12 液压缸活塞实际工况关系图

如图 5.12 和表 5.3 所示， d' 为工作活塞杆的直径，根据设计液压缸活塞的实际工况要求，再按照表 5.4 选取 $d/D=0.7$ 。

表 5.3 实际工作各工序时间

工序	冲压	保压	卸料	回程
时间(s)	0.5	0.4	0.2	0.5

表 5.4 按工作压力选取 d/D

工作压力/Mpa	≤ 5.0	5.0-7.0	≥ 7.0
d/D	0.5-0.55	0.62-0.70	0.7

所以 $d'=0.7 D'=0.7 \times 100=70\text{mm}=0.07\text{m}$

由油缸的工作压力

$$F_w = P_w \pi \left(\frac{D'}{2}\right)^2 \quad (5.1)$$

式中， F_w —压缩材料时的工作压力；

D' —压缩活塞的直径；

代入数据，得 $F_w = 10 \times 106 \times 3.14 \times (0.1/2)^2 = 78500\text{N}$

表 5.5 液压缸活塞实际工况

v_2/v_1	1.15	1.25	1.33	1.46	1.61	2
d/D	0.3	0.4	0.5	0.55	0.62	0.71

由表 5.5 和表 5.6 可知，取 $v_2/v_1=2$ ，符合常用液压缸内径的要求，由于本课题液压缸的活塞杆装配是带内螺纹头部带柱销孔的链接件，受力相等，所以有 $F_w = F_w' = 78500\text{N}$ 。

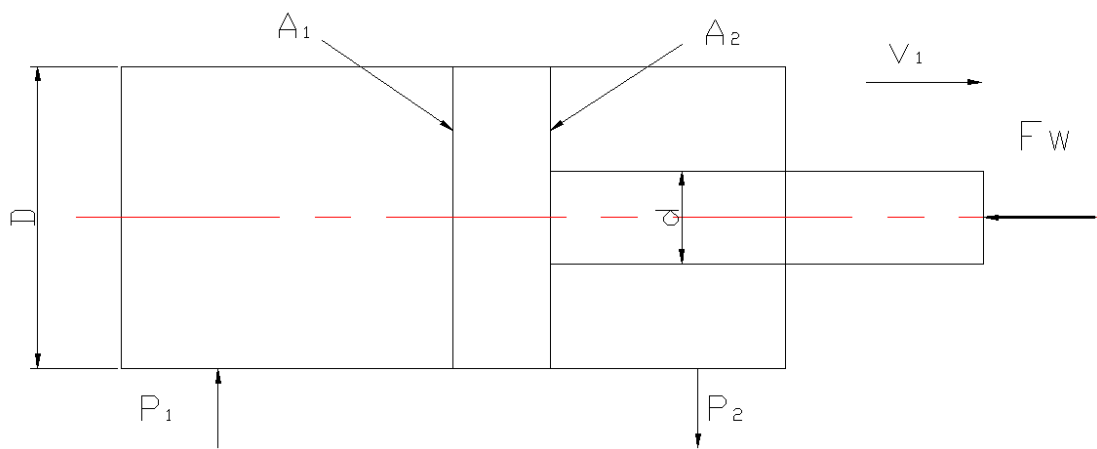
表 5.6 常用液压缸内径

速比	缸 径													
	40	50	63	80	90	100	110	125	140	160	180	200	220	250
1.46	22	28	35	45	50	55	63	70	80	90	100	110	125	140
3			45	50	60	70	80							
2								90	100	110	125	140		

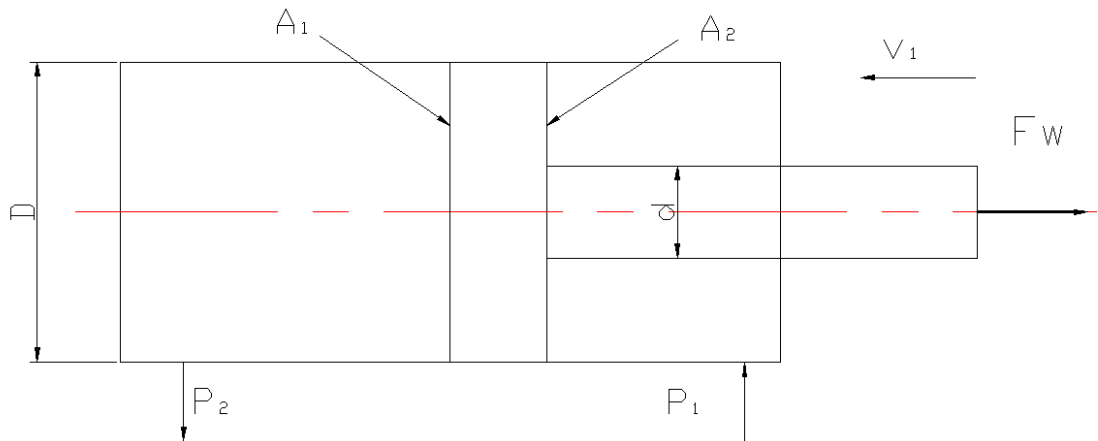
5.3.2 液压缸主要结构尺寸和液压马达排量的确定

(1) 液压缸的主要结构尺寸的确定

图 5.13 为液压缸的主要涉及参数。图 a 为液压缸活塞杆工作处于受压时候的状态，图 b 为活塞杆工作处于受拉时候的状态。



(a)



(b)

图 5.13 活塞状态示意图

活塞杆受压时:

$$F = \frac{F_w}{\eta_m} = p_1 A_1 - p_2 A_2 \quad (5.2)$$

活塞杆受拉时:

$$F = \frac{F_w}{\eta_m} = p_1 A_2 - p_2 A_1 \quad (5.3)$$

式中, $A_1 = \frac{\pi}{4} D^2$ —无杆腔活塞有效作用面积 (m^2)

$A_2 = \frac{\pi}{4} (D^2 - d^2)$ —有杆腔活塞有效作用面积 (m^2);

p_1 —液压缸工作腔压力 (Pa);

p_2 —液压缸回油腔压力 (Pa);

η_m —液压缸机械效率;

D —活塞直径 (m);

d —活塞杆直径 (m)。

背压力的值可以根据回路的具体情况而定可参照表 5.7 取值。

表 5.7 背压力系统类型

系统类型	背压力/Mpa
简单系统或轻载节流调速系统	0.2-0.5
回油路带调速阀的系统	0.4-0.6
回油路设置有背压阀的系统	0.5-1.5
回油路较复杂的工程机械	1.2-3
回油路较短, 且直接回油箱	可忽略不计

这里为了使液压系统简单节约成本，并且满足实际工程要求，选择系统的类型为回油路短直接回油箱方式，由前面得背压力 $p_2=0\text{Mpa}$ 。液压缸在受压状态下工作的活塞面积为：

$$A_1 = \frac{F + p_2 A_2}{p_1} \quad (5.4)$$

此时确定 A_1 与 A_2 的关系，且此前已经算出杆径比 $\phi=0.7$ 。

$$D = \sqrt{\frac{4F}{\pi[p_1 - p_2(1 - \phi^2)]}} \quad (5.5)$$

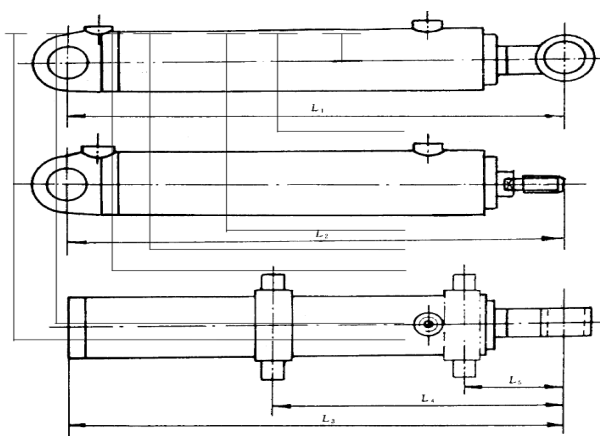


图 5.14 标准液压缸

如图 5.14 所示，如果与标准液压缸的参数相近则选用国产标准液压缸。液压缸直径 D 和活塞杆直径 d 的计算值要按照国标规定的液压缸的有关标准进行选型。常用液的压缸内径及活塞杆直径见表 3.6 和表 3.7。

表 5.8 液压缸内径（单位 mm）

缸筒内径	L_1	L_2	L_3	L_4	L_5
40	180+S				
50	215+S	190+S			
63	260+S	215+S	223+S	155+S/2	115
80	295+S	255+S	259+S	180+S/2	132
90	330+S	260+S	286+S	202+S/2	150
100	350+S	300+S	304+S	202+S/2	138
110	365+S	320+S	302+S	193+S/2	125
125	380+S		316+S	201+S/2	125
140	425+S		350+S	225+S/2	145

表 5.9 液压缸内径 (单位 mm)

缸筒内径	p=10Mpa				p=16Mpa		
	B	R	L	b	B	R	L
25					14	15	20
32					18	20	25
40					22	20	25
50	18	20	25	10	28	25	30
63	22	20	25	12	35	35	40
80	30	30	35	15	40	35	40
90	35	35	40	20	50	45	50
100	35	35	40	20	50	45	50
110	40	40	45	22	60	55	60
125					60	55	60
140					70	65	70

由于材料的厚度在前面已确定为 70mm (即 $s_{\text{快进}}=70\text{mm}$), 且设计压缩致密度约为压缩前的 3 倍, 于是可以取压缩厚度为 210mm ($s_{\text{工进}}=210\text{mm}$)。则液压缸行程 $s=210+70=280\text{mm}$ (同时也是设计 $s_{\text{回程}}=280\text{mm}$)。

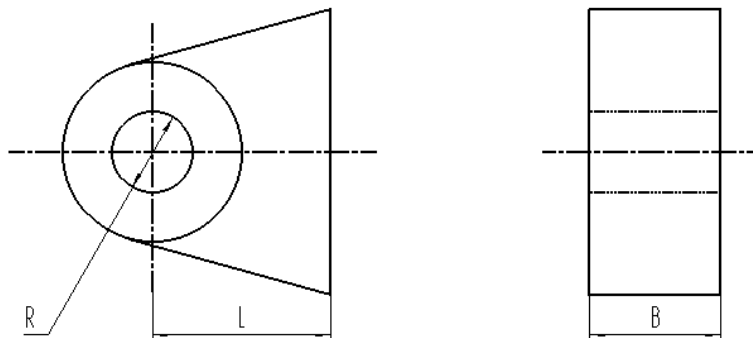


图 5.15 不带衬套单耳环

根据中华人民共和国机械行业标准(JB/T 5123-1991), 前面由 $v_2/v_1=2$ 取 $D=100\text{mm}$, 则活塞杆外径 $d=70\text{mm}$ 。由于单耳环型包括不带衬套和带衬套两种, 本课题的主要尺寸应符合图 5.15 的规定, 所以选择单耳不带衬套的形式。

5.3.3 液压缸结构参数的确定

(1) 液压缸缸筒内径 D 的确定

前面已经确定 $D=100\text{mm}$, $d=70\text{mm}$ 。

(2) 液压缸缸筒内径 D 的确定

前面已经确定了 $F_w=78.5\text{kN}$, 则液压缸的工作压力为:

$$P_1 = \frac{4F_w}{\pi D^2} = \frac{4 \times 78.5 \times 10^3}{3.14 \times 0.1^2} = 10\text{MPa}。$$

根据《现代综合设计手册》中液压泵的选择方法, 我们选择型号为 DKBZL100, 额定压力为 15Mpa 的泵, 含有单向定量功能。

(3) 验证最小有效面积

根据确定条件, $D=100\text{mm}$ 工作最可得活塞面积:

$$A = \frac{\pi D^2}{4} = \frac{3.14 \times 100^2}{4} = 7850\text{mm}^2$$

故必须进行最小稳定速度的验算, 要保证液压缸工作面积 A 必须大于保证最小稳定速度的最小有效面积 A_{\min} :

$$A_{\min} = \frac{q_{\min}}{V_{\min}} \quad (5.6)$$

式中: q_{\min} 一流量阀的最小稳定流量, 取决于回路中所设调速阀或节流阀的最小稳定流量。

V_{\min} 一液压缸的最小速度, 取决于运动机构要求的最小工作速度。

前面已经确定 $s_{\text{快进}}=70\text{mm}$, $s_{\text{工进}}=210\text{mm}$, $s_{\text{回程}}=280\text{mm}$ 则由液压缸活塞实际工况图 (图 3.2) 得, $t_{\text{快进}}=0.2\text{s}$, $t_{\text{工进}}=0.5\text{s}$, $t_{\text{回程}}=0.5\text{s}$, 则:

$$v_{\text{快进}} = \frac{s_{\text{快进}}}{t_{\text{快进}}} = \frac{70}{0.2} = 350\text{mm/s}$$

同理得: $v_{\text{工进}} = \frac{s_{\text{工进}}}{t_{\text{工进}}} = \frac{210}{0.5} = 420\text{mm/s}$, $v_{\text{回程}} = \frac{s_{\text{回程}}}{t_{\text{回程}}} = \frac{280}{0.5} = 560\text{mm/s}$

由以上的公式可以得出如下结论: 回程时的流量最大, 快进时的流量最小, 且 $v_{\min}=350\text{mm/s}=21000\text{mm/min}$ 所选用的调速阀的型号为 AXQF3, 技术规格如表 5.10 所示。

表 5.10 AXQF3 调速阀技术规格

通径/mm	压力/Mpa			流量调节范围 / (L/min)	行程 /mm
	额定	最高	最低		
10	16	20	0.7	0.07-50	9

所以 $A_{\min} = \frac{q_{\min}}{V_{\min}} = \frac{0.07 \times 10^6}{21000} = 3.33 \text{mm}^2 < A$, 符合设计要求, 保证了 $A > A_{\min}$ 。

由已知条件, 活塞材料可选 45#钢, 可查表知, 45 钢的屈服强度 $\sigma_s = 355 \text{Mpa}$ 。

按强度条件校核:

$$d = \sqrt{\frac{4F_w}{\pi[\sigma]}} \times 10^{-3} = \sqrt{\frac{4 \times 78500}{3.14 \times 355}} \times 10^{-3} = 16.78 \times 10^{-3} \text{mm} < 70 \text{mm}$$

所以符合要求^[62]。

(4) 液压缸壁厚的计算

一般来说, 液压缸的壁厚应由液压缸的强度条件来计算。从材料力学的角度可知, 液压缸的壁厚通常指缸筒结构中最薄处的厚度。因为承受内压力的圆筒内应力分布材料规律因壁厚的不同而各异, 在计算时可分为薄壁圆筒和厚壁圆筒。

本课题的设计按照薄壁圆筒设计, 其壁厚按薄壁圆筒公式计算为:

$$\delta \geq \frac{p_y D}{2[\sigma]} \quad (5.7)$$

式中, $p_y = (1.25 - 1.5)p_p$, 取 $p_y = 1.5p_p$

则 $p_y = 1.5 \times 10 = 15 \text{Mpa}$ 。

当采用无缝钢管时:

$[\sigma] = 100 - 110 \text{Mpa}$, 取 $[\sigma] = 100 \text{Mpa}$ 。

$$\delta \geq \frac{p_y D}{2[\sigma]} = \frac{15 \times 100}{2 \times 100} = 7.5 \text{mm}$$

当采用 45#钢时:

$[\sigma] = 355 \text{Mpa}$ 。

$$\delta \geq \frac{p_y D}{2[\sigma]} = \frac{15 \times 100}{2 \times 355} = 2.11 \text{mm}$$

根据计算的公式可得出的液压缸的壁厚很小, 会使缸体的刚度不够, 如在实际切削加工过程中的变形、安装引起的变形等原因可能会导致液压缸在工作过程中卡死或者漏油。所以用经验法选取壁厚: $\delta = 20 \text{mm}$ 。

(5) 缸体外径尺寸的计算

缸体外径 $D_1 \geq D + 2\delta = 100 + 2 \times 20 \text{mm} = 140 \text{mm}$, 则取 $D_1 = 140 \text{mm}$ 。

(6) 液压缸工作行程的确定

执行机构的最大长度可以确定液压缸的工作行程。前面已经求得工作行程为 $s = 280 \text{mm}$ 。

(7) 缸盖厚度的确定

大多数为平底缸盖的液压缸的有效厚度按强度要求可用下式进行近似计算：

$$T \geq 0.433D \sqrt{\frac{P}{[\sigma]}} \quad (5.8)$$

式中： D —缸盖止口内径(mm)

T —缸盖有效厚度(mm)

由于本课题所选的泵是单向的，且回油直接回油箱，则出口压力为零，机械效率取0.95，则 $P = 10 \times 0.95 \text{Mpa} = 9.5 \text{Mpa}$ 。那么 $T \geq 7.08 \text{mm}$ 。

为安全和计算，取整得 $T = 15 \text{mm}$

(8) 最小导向长度的确定

从活塞杆全部外伸时的支承面中点到缸盖滑动支承面中点的距离为最小导向长度 H 。如果最小导向长度过小，不仅影响了液压缸的稳定性，而且还会导致液压缸的挠度增大。在设计时必须要保证最小导向长度符合要求。

液压缸的最小导向长度 H 应满足：

$$H \geq \frac{L}{20} + \frac{D}{2}$$

式中： L —液压缸的最大行程(mm)（这里我们视为有效行程，所以 $L = 280 \text{mm}$ ）

D —液压缸内径(mm)

$$H \geq \frac{L}{20} + \frac{D}{2} = \frac{280}{20} + \frac{100}{2} \text{mm} = 64 \text{mm}$$

取 $H = 70 \text{mm}$

(9) 活塞宽度 B 的确定

活塞的宽度一般取 $B = (0.6 - 1.0)D$ ，即

$$B = (0.6 - 1.0) \times 100 = (6 - 10) \text{mm}$$

取 $B = 80 \text{mm}$

(10) 缸体长度的确定

因为缸体的外部尺寸还需要考虑到两端端盖的厚度，所以液压缸缸体内部的长度应等于活塞的行程与活塞宽度之和。液压缸缸体的长度不应该大于缸体内径 D 20-30 倍。

则：缸体内部长度为： $s + B = 280 + 80 \text{mm} = 360 \text{mm}$

缸体长度应小于等于 $(20 - 30)D = (20 - 30) \times 100 = (2000 - 3000) \text{mm}$

即取缸体长度为： $L_3 - L_5 = 350 + 280 - 138 = 492 \text{mm}$

(11) 液压缸进、出油口尺寸的确定

液压缸的进、出油口可以布置在端盖或缸筒上，进、出油口处的流速不大于 5m/s ，油口的连接形式可以为螺纹连接或法兰连接。

根据液压缸螺纹连接的油口尺寸系列（摘自 GB/T2878-93）及 16Mpa 小型系列单杆。根据 (GB/T2878-93) 及 16Mpa 小型系列的单杆液压缸油口安装尺寸 (IS08138-1986) 确定。进出油口的尺寸为 M16x1.5。连接方式为螺纹连接。

5.3.4 液压缸的装配

液压缸主要由 12 个零部件所组成。要求装配后不漏油，进行空载试验时，能够使活塞杆连续运动。具体情况如图 5.16。

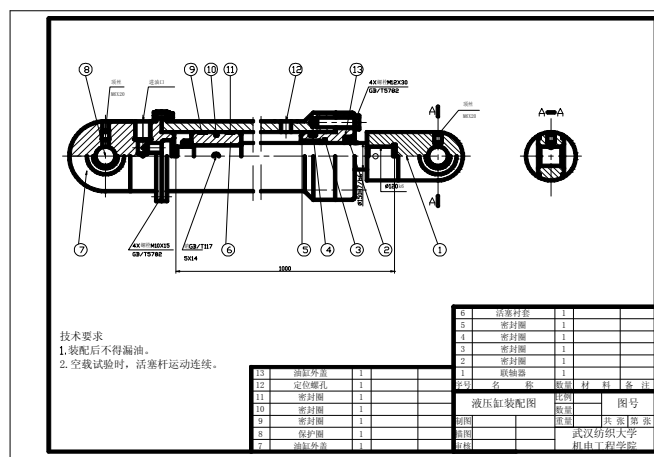


图 5.16 液压缸装配图

5.4 液压缸的密封设计

液压缸一般要求低摩擦、无外漏、无爬行、无滞涩、高响应、长寿命，除此之外还要满足伺服系统静态精度和动态品质的要求，所以它的密封与支承导向的设计非常重要，不能够简单的延用普通液压缸的密封和支承导向。因此本课题设计密封时应考虑要如下因素：

- (1) 用于低速运动（3-5mm/s）的场合时，不得有爬行、粘着、滞涩等现象。
- (2) 工作在高频振动的场合的液压缸，其密封摩擦力应该很小且为恒值。要求低摩擦、长寿命。
- (3) 工作在食品加工、制药以及易燃环境的伺服液压缸，对其密封要求尤为严格，不得有任何的外渗漏，否则可能会直接威胁到人体健康和人身安全。
- (4) 工作在冶金、电力等工业部门的液压缸，更换密封要停产的话就会造成重大经济损失，所以要求密封好、长寿命，最重要的伺服液压缸要耐磨。
- (5) 对于高速输出的伺服液压缸，一定要确保局部过热不会引起密封失效，密封元件要耐高温，要具有良好的耐磨性。

(6) 工作在高温、热辐射场合的伺服液压缸，其密封件的材料必须要有长期耐高温的特性。

(7) 工作介质为磷酸酯或抗燃油的液压缸，不能用矿物油的密封风材料，要考虑他们的相容性。

(8) 伺服液压缸的密封设计不能单独进行，要和支承导向设计统一进行统筹安排。

5.4.1 静密封的设计

静密封的设计要确保固定密封处于正常工作压力的 1.5 倍工作压力下均无外泄露。静密封通常选用 O 形橡胶密封圈。

根据 GB3452.1-92 标准，查通用 O 形密封圈系列（代号 G）的内径、截面及公差。

5.4.2 动密封的设计

动密封的设计直接关系着伺服液压缸性能，其设计条件必须结合支承导向的设计统筹进行。

活塞与缸筒之间用 Y 型密封圈。根据《液压传动与控制手册》表 13-23，查得用 226 编号的 O 型密封圈，其尺寸为 $50.39 \times 3.53^{[63]}$ 。

活塞杆与端盖之间用 Y 型密封圈，它使双作用元件具有良好的性能：抗挤压性好、尺寸稳定、摩擦力小、耐磨、耐腐蚀性强等。

5.5 其他重要部分的设计

5.5.1 支承导向的设计

一般液压缸的支承导向装置是为了防止活塞与缸筒、活塞活塞杆与端盖之间的直接接触。因为相互摩擦会产生磨损，而要降低摩擦、减少磨损、延长寿命就需要支撑导向起到导向和支承侧向力的作用。

导向环有如下特点：避免了金属之间的接触、能补偿边界力、具有高的径向交荷承载力、摩擦力小、具有强耐磨性和高寿命、能抑制机械振动、有良好的防尘效果、保护密封件不受过分挤压、避免外界异物的嵌入等。导向环导向时即使没有润滑也没有液动力方面的问题，所以它的结构简单、安装方便、维修费用也小。

根据《新编液压工程手册(下册)》表 24.7-13 查得选用 GST5908-0630 的导向环。导向套的选用为其导向长度 $A=(0.6-1.0)D=(60 \sim 100)$ mm, 取 $A=80$ mm。

5.5.2 防尘圈的设计

防尘圈的作用是为了以防止活塞杆内缩时把杂质、灰尘及水分带到密封装置区而损伤密封装置。为了防止落入活塞杆的尘埃随着活塞杆的伸缩运动被带进端盖和缸筒内，从而使密封件和支承导向环受到损失和过早磨损。所以，液压缸还需要设计安装防尘圈。

防尘圈的选择原则有：不产生爬行、不给液压缸增加摩擦、不磨损活塞杆、不粘着滞涩。

防尘圈的选择不当会引起摩擦力的增加，造成粘附性渗漏，将保护活塞杆表面起润滑作用的粘附性油膜层刮下来，这种渗漏在原理上是允许的。

综上所述，经查《液压传动与控制手册》表 13-28，选用丁型无骨架防尘圈，尺寸为 45mm。

5.5.3 液压缸材料的选用

(1) 缸筒

缸筒材料：常用 45 号钢的无缝钢管，并在粗加工后调质。缸筒和缸盖的连接方式：法兰连接；特点是结构较简单、易加工、易装卸、使用广泛、外形尺寸大、重量大。缸盖的材料同钢筒，液压缸内圆柱表面粗糙度为 $Ra(0.2-0.4) \mu m$ 。

缸体要求：内径用 H8 的配合；内径圆度、圆柱度不大于直径公差之半；内表面母线直线度在 45.0mm 长度上，不大于 0.03mm；缸体端面对轴线的垂直度在直径上每 100mm 上不大于 0.04mm；缸体和端盖采用螺纹连接，用六角螺栓。

(2) 活塞

活塞材料常用耐磨铸铁，再工作压力及冲击载荷较大时采用钢材。为了避免活塞与缸体直接接触，在活塞上套有聚四氟乙烯或尼龙支承环，以防止活塞划伤缸体表面。活塞的结构形式应根据密封装置的形式来选择，密封形式根据工件条件而定。

(3) 活塞杆

活塞杆外端与负重连接，其结构形式根据工作要求而定。活塞杆的内端与活塞连接。所有形式均需有锁紧措施，以防止工作时由于往复运动而松开。活塞杆与活塞之间还需安装密封，采用缓冲套的螺纹连接。

活塞杆有实心 and 空心两种。为保证安全性能用空心的，用 45 号钢制造。为了提高活塞杆的耐磨和防锈性能及抗碰撞能力，常在活塞杆表面高频淬火或火焰淬火深度达到 (0.5-1.0) mm，然后再镀铬抛光到 (0.03-0.05) mm。

(4) 活塞杆导向套

活塞杆导向套装在液压缸的有杆腔一侧的端盖内，用来对活塞杆导向，其内侧装有密封装置，保证缸筒有杆腔的密封性。外侧装有防尘圈，防止活塞杆内缩时把杂质、灰尘和水分带进密封装置区，损伤密封装置。导向套应具有良好的耐磨性能和一定的机械性能，材质不能太硬。一般用铸铁、黄铜、青铜、尼龙等耐磨材料制成。

(5) 缓冲装置

当工作机构的质量较大，运动速度较高时，液压缸会有较大的动量。为了减少液压缸在行程终止端由于大动量造成的液压冲击和噪音，必须要采用缓冲装置。当停止的位置不要求非常准确时，可以在回路中设置减速阀和制动阀，同时也可以缸的末端设置缓冲装置^[64]。

5.5.4 液压泵的选择

液压泵需要根据实际工作情况来进行设计，其过程如下：

工进时： $P_1=10\text{Mpa}$ ， $P_2=0\text{Mpa}$

$$q_1 = A_1 v_1 = \left(\frac{0.1}{2}\right)^2 \times 1.05 \text{ m}^3/\text{min} = 0.002625 \text{ m}^3/\text{min} = 0.00004375 \text{ m}^3/\text{s}$$

$$P = P_1 q_1 = 10^7 \times 0.00004375 \text{ W} = 437.5 \text{ W} = 0.4375 \text{ KW}$$

快进时：

$$q_2 = A_1 v_2 = \left(\frac{0.1}{2}\right)^2 \times 0.35 = 0.000875 \text{ m}^3/\text{min} = 0.0000145 \text{ m}^3/\text{s}$$

$$P = P_1 q_2 = 10^7 \times 0.0000145 = 0.145 \text{ KW}$$

快退时： $P_2=10\text{Mpa}$ ， $P_3=0\text{Mpa}$

$$q_3 = A_2 v_3 = \left(\frac{0.07}{2}\right)^2 \times 1.4 = 0.001715 \text{ m}^3/\text{min} = 0.0000285 \text{ m}^3/\text{s}$$

$$P = P_2 q_3 = 10^7 \times 0.0000285 = 0.285 \text{ KW}$$

液压泵的参数计算：

取进油路总压力损失为 $\sum \Delta P = 0.8 \text{ Mpa}$

$$P_p = P_1 + \sum \Delta P = 10 + 0.8 \text{ Mpa} = 10.8 \text{ Mpa}$$

因此泵的额定压力可取 $P_r \geq 1.25 \times 10.8 = 13.5 \text{ Mpa}$

工进时泵的流量为：

$$q_{vp} \geq k q_1 = 1.1 \times 2.625 = 2.8875 \text{ L/min}$$

快进时泵的流量为：

$$q_{vp} \geq kq_2 = 1.1 \times 0.875 = 0.9625 \text{L/min}$$

快退时泵的流量为：

$$q_{vp} \geq kq_3 = 1.1 \times 1.715 = 1.8865 \text{L/min}$$

根据上面计算的压力和流量，确定我们选用的 DKBZL100 型定向定量泵符合要求，其排量为 15mL/r，该泵的压力调节范围为（5-20）Mpa，额定转速 1500r/min。

5.6 其它关键部分的结构设计

5.6.1 切碎部分的设计

本课题中大粒径生物质压缩成型机需要改进的是秸秆材料初切的切碎器，这种切碎器是成型机的重要工作部件。切碎器的设计是否合理关系着生物质秸秆材料的切碎质量、能量消耗以及机器运转是否均匀的程度。其中影响生物质秸秆切碎性能的主要因素有：

- (1) 切割时整个机械应该要保持稳定；
- (2) 切割时会产生滑切，尽量要使机械阻力减小；
- (3) 切割时的摩擦阻力尽可能的保持变化均匀。

生物质秸秆材料的切碎方式主要有以下三种：轮刀式切碎、锤片式切碎和滚刀式切碎。轮刀式切碎的质量是最好的，其主要优点是刀片结构较为简单，但其主要缺点是刀盘有时候会不均匀运转。锤片式切碎是利用了高速旋转的锤片将生物质秸秆原材料垂碎的，其优点主要是刀片结构较为简单、通用性好，其主要的缺点是能耗较高。滚刀式切碎主要优点是滑切的作用力大、切割阻力较小，但其主要的缺点是切碎体不能自动被抛出、不适合于硬茎秆切碎而且刀片的刚度较差。

对直刃刀切碎、锤片切碎和滚刀式切碎这 3 种不同切碎方式的比较试得知在同样的转速下，采取直刃刀切碎较为颗粒的产量最高，不仅如此直刃刀切碎生物质秸秆材料时的能耗最低。在一定合理范围，提高转速对产量增加并不是很不明显。见图 5.17 所示为切碎机主动轴转速与能耗的关系图。

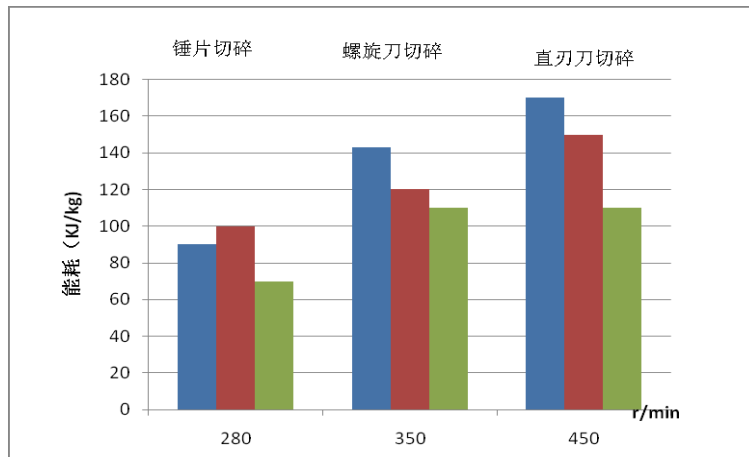


图 5.17 切碎机主动轴转速与能耗的关系图

在本课题中选择了直刃刀切碎作为生物质秸秆材料的切碎设计方案，使用 6 片动刀片均分布在滚动刀架上。刀具外围设有防护罩能够阻拦被切碎物料飞溅出来，在一定程度上保证了操作人员的安全。图 5.18 为动刀架的刀具结构图。

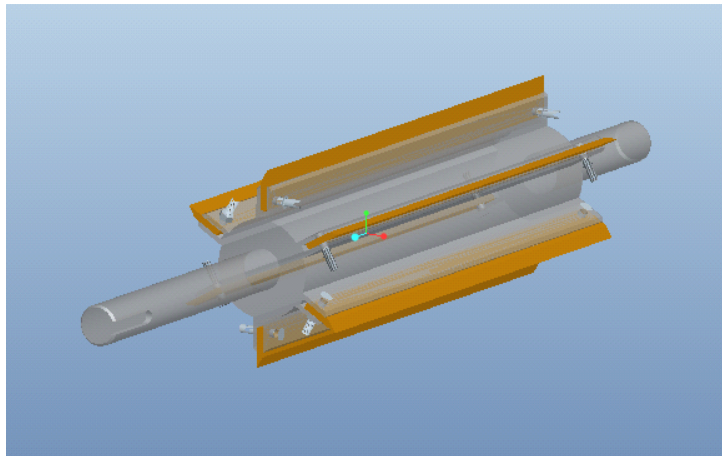


图 5.18 刀具结构图

从图中可以看出本课题做所设计的切碎刀是在滚筒上面供刀片安插的沟槽，在沟槽两端面的合适位置用螺栓将刀片固定住。这样做的目的是为了在其中一块刀片产生失效后能够快速将其拆卸下来，并且可以立即方便的更换刀片，节约了时间和成本。

5.6.2 螺旋传送部分的设计

生物质秸秆材料在经切碎后由传送带输送到漏斗口处，然后自由落体进入漏斗内。为了保证压缩模具内有充足的物料，我们在此设计了螺旋传动机构。

螺旋传动机构按照其工作特点分为三种类型：传力螺旋、传导螺旋和调整螺旋。这三种机构的特点具体概括如下：

- (1) 传力螺旋:以传递动力为主,它用较小的转矩产生较大的轴向推力,一般为间歇

工作,工作速度不高,而且通常要求自锁,例如螺旋压力机和螺旋千斤顶上的螺旋(千斤顶)。

(2) 传导螺旋:以传递运动为主,常要求具有高的运动精度,一般在较长时间内连续工作,工作速度也较高,如机床的进给螺旋(丝杠)。

(3) 调整螺旋:用于调整并固定零件或部件之间的相对位置,一般不经常转动,要求自锁,有时也要求很高精度,如机器和精密仪表微调机构的螺旋。按螺纹间摩擦性质,螺旋传动可分为滑动螺旋传动和滚动螺旋传动。滑动螺旋传动又可分为普通滑动螺旋传动和静压螺旋传动。

在本课题中仅选择滑动螺旋传动,又称普通螺旋传动。滑动螺旋通常采用梯形螺纹和锯齿形螺纹,其中梯形螺纹应用最广,锯齿形螺纹用于单面受力,通过电机带动螺杆不断旋转,进行二次传送,进而将物料不断送入压缩缸内,如图 5.19 所示:

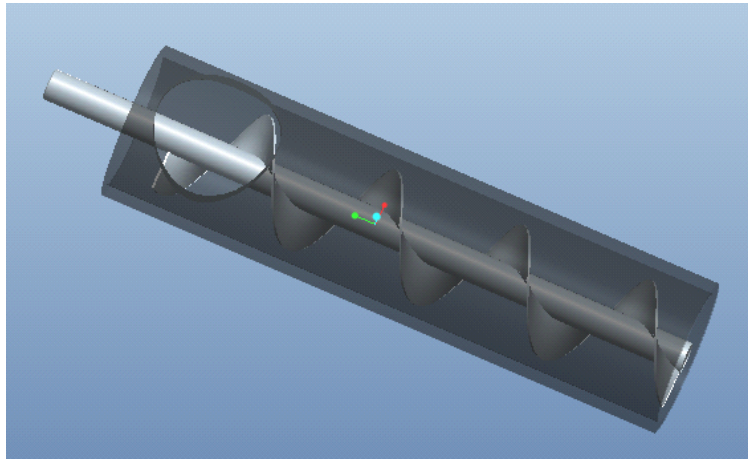


图 5.19 螺旋传动结构图

5.6.3 槽轮部分的设计

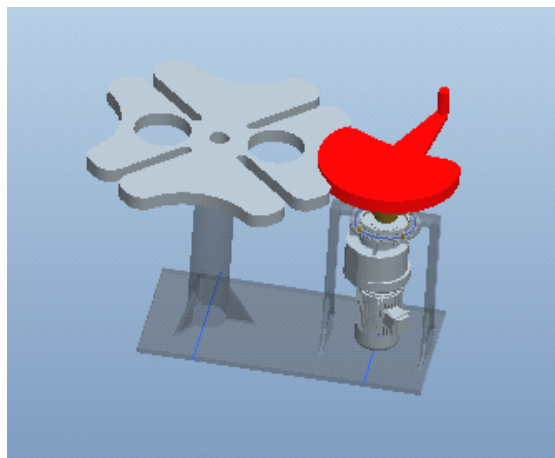


图 5.20 槽轮机构结构图

如图 5.20 所示,在该部分设计的传动中要实现间歇运动,故选用槽轮机构,它结构简单,外形尺寸小,机械效率高,并且能比较稳定地,间歇地进行转位,应用在速度不高的场合。其实体结构。

(1) 槽轮机构主要参数的确定

槽轮槽数 $Z=4$;

主动拨盘圆销数 $n=1$;

中心距 $L=600\text{mm}$;

圆销半径 $r=35\text{mm}$;

推销半径 $R=424.26\text{mm}$ 。

(2) 槽轮机构电机的选择

所需功率为 $P=0.25\text{kw}$, 转速为 $V=37\text{r/min}$ 。取弹性注销联轴器效率为 $\eta_1=0.99$, 滚动轴承效率为 $\eta_2=0.99$, 则总效率为:

$$\eta = \eta_1 \times \eta_2 = 0.99 \times 0.99 = 0.981 \quad \text{公式 (5.8)}$$

电机功率:

$$P_1 = \frac{P}{\eta} = 0.25 \text{ kw} \quad \text{公式 (5.9)}$$

查机械设计手册电机型号, 综合选择 YCJ132-0.55-37, 参数如表 5.11 所示:

表 5.11 YCJ132-0.55-37 参数表

功率 (kw)	输出转速 (r/min)	输出转矩 (N·M)	产品型号	配用电机	输出轴径 (mm)
0.55	37	130	YCJ132	Y801-4	32

5.7 文章小结

本篇文章主要对大粒径秸秆压缩成型设备液压系统机械部分做了可靠性的设计及其优化, 确定了液压系统中的各个机构尺寸参数, 为今后成型设备的后续工作奠定了基础。

经过前几章对大粒径压缩成型机的总体结构进行了设计, 具体内容概括如下:

(1) 对进料方式和进料装置的进行了改进设计, 对挤压模具的具体设计和计算, 采用传动带进料的方式, 确定了各个关键部位的尺寸; 因为是整个设备的动力源, 所以对液压系统进行了可靠性的计算和设计; 出料方式采用槽轮机构, 结构简单、使用方便。

(2) 设计了成型机工艺流程及其总体的结构布局, 并且对其工作流程进行了扼要的阐述。

6 总结和展望

6.1 总结

本课题运用有限元软件 ANSYS 对大粒径生物质压缩成型的过程及其加热的过程温度场做了模拟分析,把这作为大粒径生物质压缩成型机的设计研发过程里面的一个重要的理论基础,从客观上来证明本课题研发的成型机及其合理性。其研究过程具体如下:

(1) 以生物质压缩的过程开始有限元模拟,通过挤压成型过程中的材料在筒内的位移场、摩擦应力场、温度场应力应变场等特性进行分析,通过材料受到挤压和摩擦的作用而产生的剪应力,提供了对研究物质成型理论的依据,以此来分析此剪应力在成型燃料状燃料挤出后出现裂纹的原因。

(2) 从压缩成型挤压区域的温度场进行模拟,比较和分析几种不同加热温度对成型条件的影响,得出生物质受加热时的温度分布情况。分析得到生物质材料的木质素在 200℃-250℃ 温度范围时达到塑化变形温度,而且外层的状态处于熔融阶段时容易成型。

(3) 从生物质压缩成型的影响因素出发然后得到工作压力、含水率及加热温度对成型燃料的影响规律,对一些关键因素进行试验研究,最后确定找出最佳的方法。

(4) 对大粒径生物质压缩成型机的液压系统和挤压模具进行优化和理论研究,设计出了成型机的控制方法及其总体结构,使新型成型机有了合理的结构,增强了实用性。

对本课题所存在的创新点和问题表述如下:

(1) 创新点

新的有限元模型分析压缩过程可以将原材料从开始进入成型区一直到挤出成型区都展示出来,分析的数据更直观。从显示内部位移场的数据来了解原料的内部变形过程并分析原材料变形机理;本课题研对新的的大粒径型生物质压缩成型机的工艺流程进行优化,其中对挤压成型套筒的选择做了进一步分析,使其降低了对生物质原材料的要求和对原材料含水率的要求,而且大粒径成型机使用起来更加方便。

(2) 问题

在现实生活中的生物质原材料一般为非连续的介质,本课题虽然进行了有限元模拟,但是模拟时把生物质原材料认为是可压缩的连续体,于是后面得出的结果和真实情况存在偏差;再者,生物质的原料花样繁多,对每一种材料的力学性能没有确定的权威数据,本课题所采用的数据存在片面性;这种大粒径生物质要锁成型机没有室外的实践经验,以后对其的推广及进一步研究需要检验。

6.2 展望

目前的生物质秸秆压缩成型技术和未来新能源的发展有很大的关系，这种技术的研究要更深、更全面，这样才有意义。不仅如此对大粒径生物质压缩成型设备及其燃烧装置的开发也是新能源发展道路上一项重要环节，以后还有很大的发展空间。

本课题在设计的过程中应用了先进的有限元分析软件 ANSYS 11.0 版本，在以后的实验、研发过程中有着重要的作用，在这里根据研究的经验和实验时遇到的困难，给出几点建议：

(1) 在随着生物质材料相关理论的不断研究、分析方法的不断发展以及生物质压缩成型机压缩过程模拟的更新，通过对成型模具的研究、生物质可压缩温度场及其结构应力场的分析，今后的模拟的准确性一定会有所提高，应用也也会很广泛。

(2) 这种大粒径生物质压缩成型设备有着很广阔的发展空间，现在还没有形成很牢固的理论体系，设备没有统一的规格，各个厂家开发出来的设备各有千秋。但是在新型能源越来越受现在社会重视的今天，国家政府会出台很多新的措施和政策，来推进标准化的生产，为国家，乃至整个世界的和谐健康发展提供一个好的平台。

致 谢

本课题工作是在导师李燕老师的关怀和指导下完成的。本论文的许多工作得益于导师前瞻性的眼光和条理清晰的研究方法。导师博大的胸襟，渊博的知识，精深的造诣，敏锐的洞察力，踏实的工作作风和丰富的创造性使我受益匪浅，导师以身作则，苦心营造了实验室浓厚的学术气氛，孜孜求进的精神风貌，平等活跃的讨论风气，让我有幸在如此良好的环境内完成学业。导师严以律己，平易近人，对事业的执着追求，使我深受教育。在生活上，导师对我亲切关怀，教育我为人处世的道理。在此特地向培育和指导我的导师致以崇高的敬意和衷心的感谢。

感谢朱珊、李宁、吴小艳、韦大伟、周展、陈睿、王建伟、张巍等同学在学习和生活上的支持，愿友谊长存。

特别感谢我的父母、亲人对我无限的关心和照顾。

谨以此文感谢所有关心和帮助我的人！

参考文献

- [1] P. D. Grover. Biomass briquetting: Technical and feasibility analysis under biomass densification research project[J]. New Delhi, India, 1995:13-23.
- [2] 刘石彩, 蒋剑春, 等. 生物质固化制造成型炭技术研究[J]. 林产化工通讯, 2000, 36(2): 3-5.
- [3] P. D. Grover, S. K. Mishra. Proceedings of the international workshop on biomass briquetting[J]. New Delhi, India, 1996.
- [4] Wang X H, Feng Z M. Biofuel use and its emission of noxious gases in rural China[J]. Renewable and Sustainable Energy Reviews, 2004, 8(2): 183-192.
- [5] 张百良, 樊峰鸣, 李保谦. 生物质成型燃料技术及产业化前景分析[J]. 河南农业大学学报, 2005, 39(1): 111-115.
- [6] 严永林. 生物质固化成型设备的研究[J]. 林业机械与木工设备, 2003, 34(12): 19-21.
- [7] 何元斌. 生物质压缩成型燃料及成型技术(二)[J]. 农村能源, 1995(6): 19-21.
- [8] 王希建, 刘财勇, 沈大东, 初旭宏. 螺旋式稻壳挤压成型机设计[J]. 佳木斯大学学报, 2005, 23(4): 644-647.
- [9] 郑戈, 杨世关, 孔书轩. 生物质压缩成型技术的发展与分析[J]. 河南农业大学学报, 1998, 32(4): 349-354.
- [10] 何继龙, 朱典想. 新型生物质块状燃料常温成型机的设计[J]. 林产工业, 2010, 37(5): 47-49.
- [11] 李保谦, 张百良, 等. PB-I 型活塞式生物质成型机的研制[J]. 河南农业大学学报, 1997(2): 112-117.
- [12] 张百良, 李保谦, 等. HPB-I 型生物质成型机的应用研究[J]. 太阳能学报, 1997, 20(3): 234-238.
- [13] 狄恩仓. HPB-III型液压生物质成型机的试验与改进[D]. 河南农业大学, 2006.
- [14] 马孝琴. 生物质(秸秆)成型燃料燃烧动力学特性及液压秸秆成型机改进设计研究[D]. 河南农业大学, 2002.
- [15] 李保谦, 马孝琴, 张百良, 杨群发, 李刚. 秸秆成型与燃烧技术的产业化分析[J]. 河南农业大学学报, 2001, 35(1): 78-80.
- [16] 刘圣勇, 陈开旋, 张百良. 国内外生物质成型燃料及燃烧设备研究与开发现状[J].

- 可再生能源, 2002, 104(4): 14-15.
- [17] s. c. Bhattacharya, s. Jungtiynont, P. Santibuppakul, etal. Some aspects of screw press briquetting[J]. New Delhi, India, 1995:48-54.
- [18] 林维纪, 张大雷, 等. 生物质固化成型技术及其展望 [J]. 新能源, 1999, 21(4): 39-42.
- [19] 王民. 秸秆制作成型燃料的试验研究[J]. 农业工程学报, 1993 (1): 99-104.
- [20] 王波, 李汝莘, 等. 玉米秸秆的压缩特性及其压力与压缩密度的数学模型[J]. 农机化研究, 2004(1): 160-166.
- [21] Tran D V, Lewis R W. An investigation of powder compaction processes[J]. International Journal of Powder Metallurgy, 1994, 30(4):385-398.
- [22] 杨明韶, 张永, 李旭英. 粗纤维物料压缩过程的一般流变规律的探讨[J]. 农业工程学报, 2002, 18(1): 135-137.
- [23] Z. Husain, Z. Zainac, Z. Abdullah. Briquetting of palm fiber and shell from the processing of palm nuts to palm oil[J]. Biomass and bioenergy, 2002, 22:505-509.
- [24] P. Purohit, A.K. Tripathi, T.C. Kandpal. Energetics of coal substitution by briquettes of agricultural residues[J]. Energy, 2006, 31:1321-1331.
- [25] Yadong Li, Henry Liu. High-pressure densification of wood residues to form an upgraded fuel[J]. Biomass and Bioenergy, 2000, 19(3):177-186.
- [26] 张百良, 等. HPB-I 型生物质成型机的试验研究[J]. 农业工程学报, 1999, 15(3): 36-38.
- [27] 段进, 倪栋, 王国业, 等. ANSYS10.0 结构分析从入门到精通[M]. 北京: 兵器工业出版社, 2006.
- [28] 蔡中义, 李明哲, 陈庆敏. 大变形中摩擦接触问题的数值模拟及应用[J]. 应用力学学报, 2002, 19(2): 1-5.
- [29] Y Young, R Rosner. Numerical Simulation of Double-diffusive Convection in a Rectangular Box[J]. Physical Review, 2000, 61(3):2676-2694.
- [30] 赵东, 孙艳玲, 等. 植物秸秆杯型容器成型过程的计算机模拟[J]. 北京林业大学学报, 2002, 24(5 / 6): 208-210.
- [31] 苏岚, 王先进, 等. 有限元法处理金属塑性成型过程的接触问题[J]. 塑性工程学报, 2000, 7(4): 12-15.
- [32] 林强, 史庆南, 左孝青. 粉末挤压成型的有限元数值模拟[J]. 云南冶金, 2003, 32(4): 39-41.
- [33] 李俊, 游理华. 塑性有限元数值模拟的重划网技术[J]. 机械研究与应用, 1998,

- 11(2): 28-29.
- [34] 侯红亮, 任学平. 可压缩材料挤压过程有限元模拟[J]. 金属成型工艺, 2001(3): 4-8.
- [35] 董玉平, 高名望, 孙启新. 秸秆类生物质固化成型有限元模拟[J]. 山东大学学报, 2005(5): 18-21.
- [36] 谢世坤, 黄菊花, 等. 基于有限元数值模拟的板料成型接触分析[J]. 南昌大学学报, 2003, 25(4): 9-13.
- [37] 董海涛, 张治民, 宋志海. 数值模拟技术在锻造成形技术中的应用[J]. 大型铸锻件, 2007(1): 45-47.
- [38] 赵东, 郭康权. 玉米秸秆粉粒体压制成型力学的分析[J]. 粮油加工与食品机械, 1998(1): 36-40.
- [39] 郭康权, 赵东, 等. 植物秸秆模压成型流变特性的试验研究[J]. 西北农业大学学报, 1995, 23(3): 11-15.
- [40] 胡红军, 杨明波, 张丁非, 等. ANSYS10.0 材料工程有限元分析实例教程[M]. 北京: 电子工业出版社, 2008.
- [41] 王冬梅. 基于 ANSYS 的生物质成型机的研制[D]. 吉林大学, 2008.
- [42] 高名旺, 董玉平. 生物质热压成型温度场数值模拟[J]. 可再生能源, 2004(2): 23-25.
- [43] 焦安勇. 基于有限元模拟分析的生物质压缩成型机的研发[D]. 吉林大学, 2009.
- [44] Reece, F. N. Temperature, pressure and time relationships in forming dense hay wafers[J]. Transactions of American Society of Agricultural Engineers, 1966, 9(6): 749-751.
- [45] 黄明权, 张大雷, 姜洋, 潘亚杰. 影响生物质固化成型因素的研究[J]. 农村能源, 1999(1): 25-28.
- [46] 何元斌. 生物质压缩成型燃料及成型技术(一)[J]. 农村能源, 1995(5): 12-14.
- [47] 何元斌. 生物质压缩成型燃料及成型技术(三)[J]. 农村能源, 1996(1): 18-20.
- [48] 闫文刚. 压缩速度对农业物料压缩过程影响的试验研究[D]. 内蒙古农业大学, 2005.
- [49] 赵东, 陆元春, 郭康权. 模具结构对玉米秆粉粒杯型件成型的影响[J]. 木材工业, 2002, 16(6): 20-24.
- [50] 刘圣勇, 赵迎芳. 生物质成型燃料燃烧理论分析[J]. 能源研究与利用, 2002(6): 26-28.
- [51] 樊峰鸣, 张百良, 李保谦, 刘圣勇. 大粒径生物质成型燃料物理特性的研究[J]. 农

- 业环境科学学报, 2005, 24(2): 398-402.
- [52] Mewes, E. Verdichtungsgesetzmassigkeiten nach Presstopfversuchen (Compression relationships as a result of experiments in pressure chambers)[J]. Landtechnische Forschung, 1959, (3):68-76.
- [53] 成奎川, 吴杰. 生物质成型燃料的物理品质和成型机理的研究发展[J]. 农业工程学报, 2004, 20(2): 242-245.
- [54] 赵青玲, 张培远, 等. 原料含水率及成型直径对秸秆成型燃料耐久性的影响[J]. 环境污染与防治, 2006, 28(12): 911-913.
- [55] 马孝琴, 尤希风, 张百良, 等. HPB- I 型液压秸秆成型机的大型优化设计[J]. 可再生能源, 2006(127): 33-36.
- [56] 程佩芝, 赵东, 张建中, 许文. 玉米秆碎料模压成型密度的试验研究[J]. 研究与探讨, 2005(5): 19-22.
- [57] 2008(10): 133-136. GB9094-88, 液压缸气缸安装尺寸和安装形式代号[S].
- [58] 2007. ISO6020/1-1981, 系列液压缸安装连接型式[S].
- [59] 周士昌, 液压系统设计图集[M]. 机械工业出版社, 2004(1):16-19.
- [60] 许徐灏主编. 机械设计手册[M]. 北京: 机械工业出版社, 1992.
- [61] 回彩娟, 俞国, 等. 影响生物质块状燃料常温高压致密成型因素的研究[J]. 林业机械与木工设备, 2005(11):10-14.
- [62] 濮良贵, 纪名刚. 机械设计[M]. 高等教育出版社, 2001(7):4-32.
- [63] 陈启松. 液压传动与控制手册[M]. 上海科学技术出版社, 2006(1):23-288.
- [64] 机械设计手册编委会. 机械设计手册单行本液压传动与控制[M]. 机械工业出版社, 2007(4):49-63.

附录 I 攻读硕士学位期间发表的论文

- [1] 刘海, 李燕, 朱珊, 李宁. 大粒径生物质压缩成型设备研究与开发现状[J]. 经济生活文摘, 2011 (1) : 140-141.
- [2] 刘海, 李燕, 朱珊, 李宁. 大粒径生物质压缩成型设备液压缸机械部分的设计[J]. 城市建设理论研究, 2012 (12) : 85-87.