



中华人民共和国国家标准

GB/T 12617.5—2006
代替 GB/T 12617—1990

开口型沉头抽芯铆钉 20、21、22 级

**Open end blind rivets with break pull mandrel and countersunk head—
Property class 20,21,22**

(ISO 16583:2002, Open end blind rivets with break pull mandrel
and countersunk head—Cu/St or Cu/Br or Cu/SSt, MOD)

2006-07-05 发布

2006-12-01 实施

中华人民共和国国家质量监督检验检疫总局
中国国家标准化管理委员会

发布

前 言

本部分是国家标准“抽芯铆钉”产品系列标准之一。该系列包括：

- a) GB/T 12615.1—2004 封闭型平圆头抽芯铆钉 11级；
- b) GB/T 12615.2—2004 封闭型平圆头抽芯铆钉 30级；
- c) GB/T 12615.3—2004 封闭型平圆头抽芯铆钉 06级；
- d) GB/T 12615.4—2004 封闭型平圆头抽芯铆钉 51级；
- e) GB/T 12616.1—2004 封闭型沉头抽芯铆钉 11级；
- f) GB/T 12617.1—2006 开口型沉头抽芯铆钉 10、11级；
- g) GB/T 12617.2—2006 开口型沉头抽芯铆钉 30级；
- h) GB/T 12617.3—2006 开口型沉头抽芯铆钉 12级；
- i) GB/T 12617.4—2006 开口型沉头抽芯铆钉 51级；
- j) GB/T 12617.5—2006 开口型沉头抽芯铆钉 20、21、22级；
- k) GB/T 12618.1—2006 开口型平圆头抽芯铆钉 10、11级；
- l) GB/T 12618.2—2006 开口型平圆头抽芯铆钉 30级；
- m) GB/T 12618.3—2006 开口型平圆头抽芯铆钉 12级；
- n) GB/T 12618.4—2006 开口型平圆头抽芯铆钉 51级；
- o) GB/T 12618.5—2006 开口型平圆头抽芯铆钉 20、21、22级；
- p) GB/T 12618.6—2006 开口型平圆头抽芯铆钉 40、41级。

本部分是 GB/T 12617 的第 5 部分。

本部分修改采用 ISO 16583:2002《开口型沉头抽芯盲铆钉 Cu/St 或 Cu/Br 或 Cu/SSt》(英文版), 主要修改如下：

- ISO 16583 未规定抽芯铆钉的机械性能等级与钉体和钉芯的材料牌号, 本部分予以规定(见标准名称、第 4、5 章)；
 - ISO 16583 未规定包装技术要求, 本部分予以规定(见第 7 章)；
 - ISO 16583 未规定简化标记, 本部分按 GB/T 1237 的简化原则给出简化的标记示例(见 8.2)。
- 本部分代替 GB/T 12617—1990《开口型沉头抽芯铆钉》有关部分。
- 本部分与 GB/T 12617—1990 相比主要变化如下：
- 取消 $d=5\text{ mm}$ 和 6 mm , 增加 $d=4.8\text{ mm}$ 的钉体直径规格(见表 1)；
 - 全面调整了钉体长度规格的系列及范围(见表 1)；
 - 未引用 GB/T 12619—1990《抽芯铆钉技术条件》, 在本部分中给出铆钉孔直径、推荐的铆接范围(见表 1 和表 2)；
 - 本部分仅规定了一种铜的钉体材料, 钢的、青铜的和不锈钢的钉芯材料及相应的机械性能等级(20、21 和 22 级)；并有别于旧标准(见第 4、5 章)；
 - 增加附录 A。

本部分的附录 A 是资料性附录。

本部分由中国机械工业联合会提出。

本部分由全国紧固件标准化技术委员会(SAC/TC 85)归口。

本部分由机械科学研究院负责, 上海安字实业有限公司参加起草。

本部分由全国紧固件标准化技术委员会秘书处负责解释。

本部分所代替标准的历次版本发布情况为：

- GB/T 12617—1990。

开口型沉头抽芯铆钉 20、21、22 级

1 范围

GB/T 12617 的本部分规定了钉体直径 $d=3\text{ mm}\sim 4.8\text{ mm}$ 、钉体材料为铜(Cu)、钉芯材料为钢(St)或青铜(Br)或不锈钢(SSt)、性能等级为 20 级、21 级和 22 级的开口型沉头抽芯铆钉的机械特性和应用数据。

2 规范性引用文件

下列文件中的条款通过 GB/T 12617 的本部分的引用而成为本部分的条款。凡是注日期的引用文件,其随后所有的修改单(不包括勘误的内容)或修订版均不适用于本部分,然而,鼓励根据本部分达成协议的各方研究是否可使用这些文件的最新版本。凡是不注日期的引用文件,其最新版本适用于本部分。

GB/T 90.1 紧固件 验收检查(GB/T 90.1—2002, idt ISO 3269:2000)

GB/T 90.2 紧固件 标志与包装

GB/T 699 优质碳素结构钢

GB/T 1237 紧固件标记方法(GB/T 1237—2000, eqv ISO 8991:1986)

GB/T 3098.18 紧固件机械性能 盲铆钉试验方法(GB/T 3098.18—2004, ISO 14589:2000, Blind rivets—Mechanical testing, IDT)

GB/T 3098.19 紧固件机械性能 抽芯铆钉

GB/T 3099.2 紧固件术语 盲铆钉(GB/T 3099.2—2004, ISO 14588:2000, Blind rivets—Terminology and definitions, IDT)

GB/T 3206 优质碳素结构钢丝

GB/T 4232 冷顶锻用不锈钢丝

GB/T 14956 专用铜及铜合金线

3 尺寸

3.1 总则

尺寸代号和标注符合 GB/T 3099.2 的规定。

3.2 铆钉尺寸

铆钉尺寸见图 1 和表 1。

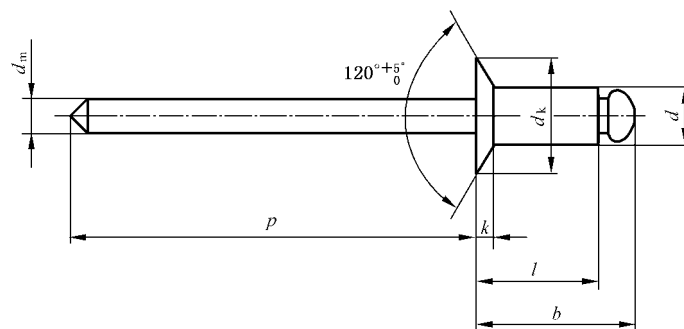


图 1 铆钉尺寸