

Abstract

Harmonic pollution is an increasing problem that affects users throughout the electric grid, and has significant economic consequences for many different types of facilities. Different solution technologies have been introduced to mitigate the consequences of such disturbance. Active power filters represent the most advanced: the aim is to generate a current/voltage able to compensate for the polluting current/voltage generated by the distorting load.

This dissertation first introduces the development of active power filter, followed which it introduces the control of active power filter. After that, it analyses the system structure and the working principle and active power filter main circuit and pay great emphases on the inverts based PWM. Based on the principle of fuzzy control system, this dissertation discusses the control system of active power filter based on fuzzy control and design of hardware and software. In the last chapter, this dissertation introduces the model building of active power filter base MATLAB/SIMULINK. By simulating the actual system, the simulation results show that fuzzy active power filter has a good performance.

Keywords: Harmonic Active power filter Fuzzy control PWM

华南理工大学

学位论文原创性声明

本人郑重声明：所呈交的论文是本人在导师的指导下独立进行研究所取得的研究成果。除了文中特别加以标注引用的内容外，本论文不包含任何其他个人或集体已经发表或撰写的成果作品。对本文的研究做出重要贡献的个人和集体，均已在文中以明确方式标明。本人完全意识到本声明的法律后果由本人承担。

作者签名：罗如山 日期：2005 年 5 月 日

学位论文版权使用授权书

本学位论文作者完全了解学校有关保留、使用学位论文的规定，同意学校保留并向国家有关部门或机构送交论文的复印件和电子版，允许论文被查阅和借阅。本人授权华南理工大学可以将本学位论文的全部或部分内容编入有关数据库进行检索，可以采用影印、缩印或扫描等复制手段保存和汇编本学位论文。

保密 ，在____年解密后适用本授权书。

本学位论文属于

不保密 。

(请在以上相应方框内打“√”)

作者签名：罗如山 日期：2005 年 5 月 日

导师签名：罗如山 日期：2005 年 5 月 日

第一章 绪论

随着电力系统中非线性负载的日益增多,如何抑制由这些负载引起的电力系统的谐波成了电气工程师们目前面临的一个难题。谐波污染造成电力系统中电压和电流波形的严重畸变,不仅导致极低的功率因数,而且危害用电设备和通信系统的稳定运行。

衡量电力系统的电能质量,仅仅考虑频率和电压的允许偏差是不够的,因为电流、电压波形畸变程度也是影响电能质量的重要因素。然而一个相当长的时期内并未引起人们足够的重视,近年来系统内大量非线性负载的发展,这种影响因素变得越来越突出。像许多形式的污染一样,电力系统中由于各种原因所产生的谐波也构成对电网的污染、从而恶化了整个电力生产环境,必须采取有效措施加以治理。

1.1 电力系统谐波

谐波是相对于基础正弦波而言的,所谓正弦波(电压、电流)只是一种理想的参数波形。而实际应用的交流发电机既没有高度精确分布的线圈结构,也没有极其均匀变化的磁场,因此所产生的电压波形,其随时间的变化关系都或多或少的偏离正弦波而发生畸变。因此在任何系统中都含有谐波畸变。

电力系统中谐波一词系用来定义不同频率和幅值的电压、电流引起的畸变了的正弦波,谐波是一种频率为基波整数倍的系列正弦波。这些表示系统状态的不同频率、幅值的系列正弦波使系统正弦电流、电压产生不对称。谐波频率为基波频率的整数倍(1、2、3、4、……),如在50Hz系统,其3次、5次谐波的频率即分别为150 Hz和250 Hz。至于频率不是基波整数倍(频率小于基波的)称作分谐波,本文不做讨论。

造成畸变的原因不同,其畸变波形形状也各异。如采用桥式整流电路的变频启动过程,其畸变波形为独特的双尖顶形的电流波;计算机负载由于电容电流作用,产生的畸变波形为较陡的尖峰电流波;荧光灯的畸变波形呈低而平缓的波形;电弧炉的波形畸变极大,且正负半周不等。

总之,可以认为自第一台发电机投入运行之日起就存在谐波,只是电力系统发展早期,谐波的有害影响并不突出,因此未引起足够重视。然而随着电力电子工业的迅猛发展,非线性负载的大量出现,严重地恶化了电力生产环境,谐波已成为污染电力生产的公害,因此引起包括我国在内各工业化国家的重视。

1.1.1 谐波的产生

电力系统谐波的产生主要源于两大方面,其一是发电机、变压器制造上的缺欠或风能、太阳能发电造成的;其二则是非线性负载造成的。就电网的发展来看,非线性负载

的惊人发展则是造成谐波污染的主要根源。

当某一个正弦电压施加在某种负载上,形成的电流是和施加的电压及负载阻抗成比例的,并且随电压、波形变化而变化,这样的负载叫做没有畸变的线性负载,如电阻加热器、白炽灯、恒速电机等;若某些负载每半周里产生的电流和施加的电压不呈比例性变化,波形呈非正弦畸变波,这种负载就属于非线性负载,如变频启动电机、蓄电池充电器、镇流器等等。

近年来,高压直流输电技术、大容量无功补偿技术等 in 电力系统的应用,以及工业生产中广泛应用大容量晶闸管、可控硅整流器、逆变器、变流器等电子设备,这些设备应用在大到轧钢机、电力机车、电镀设备、电弧炉,小到变频启动电机、不停电电源(UPS)、计算机、医疗设备、冰箱、微波炉等,都属非线性负载。

谐波的影响程度及所引起的各种电气损耗的计算,理论上有着详细的计算公式,本文不做赘述。

1.1.2 谐波的危害

电力系统存在的大量谐波严重地降低了电能质量,由于电力网上安装有大量的高、中、低频加热设备、开关电源、UPS 电源、各种类型的电源变换器、控制器以及大型锻压冲压设备等大量谐波源、冲击源,在电路中产生大量的谐波和电压电流瞬变,对电网造成严重污染。谐波、瞬变的大量存在,会导致电网功率因数降低,电能传输效率下降,损耗增大。其主要危害分设备及运行两大方面。

一、对系统设备的危害

由于谐波的存在可能引起多种不良效应,如串、并联谐振引起的过电压、过电流、机械谐振等,从而引起过热、绝缘老化、轴扭振等。具体设备危害如:

- a.使电机、变压器、电容器等严重发热,损耗增大;
- b.谐振引起的过压、过流可使电机、变压器、电缆等绝缘老化,降低使用寿命;
- c.能使晶体管等电子元件发热击穿;
- d.使电机轴发生扭振,危及设备安全。

二、对系统运行的影响

由于谐波的存在,通过电气传导、电磁感应等方式影响继电保护、计量系统和通讯远动系统正常工作。

- a.谐波量大时可使继电器拒动或误动,如零序电流过大可能造成接地保护误动;
- b.谐波量大时能使系统中反应工频正弦量的多数监测、测量仪表出现误差;
- c.谐波的存在不仅影响通讯系统通话的清晰度,严重时会产生谐振干扰整个通讯系统;
- d.谐波影响功率因数补偿效果;

e.谐波严重时可使计算机系统失控。

1.1.3 谐波的管理原则

要提高电能质量，减少系统的谐波，必须加强对谐波的管理。本着限制谐波源注入谐波电流，将谐波电压限制在允许范围内的原则。首先要掌握系统中的谐波源及分布，限制谐波负载在允许范围内方可入网，未达标的必须采取治理措施，以防谐波扩散。为此国际电工委员会(IEC)和美国 IEEE 都有推荐标准，如 IEEE 规定的电流谐波极限标准见表 1-1。

表 1-1 谐波电流极限值 (IEEE519-1992 规定)

ISC/IL	H<11	11<H<17	17<H<23	23<H<35	35<H	THD
<20	4.0	2.0	1.5	0.6	0.3	5.0
20~50	7.0	3.5	2.5	1.0	0.5	8.0
50~100	10.0	4.5	4.0	1.5	0.7	12.0
100~1000	12.0	5.5	5.0	2.0	1.0	15.0
>1000	15.0	7.0	6.0	2.5	1.4	20.0

为了保证系统正常安全运行，确保电能质量，限制谐波产生的主要原则为：

- a.减少谐波源谐波的含量，对大型整流换流装置增加相数、脉冲数(6 脉冲改 12 脉冲或更大)；
- b.阻塞高次谐波的流动(如采用星形、三角形变换变压器、串接高频阻变装置等)；
- c.设计时采用参数合理、匹配防止系统谐振；
- d.采取滤波措施吸收谐波电流；
- e.加强对谐波负载入网的限制。

1.2 谐波的治理措施

通过对谐波的产生及其危害的分析，我们认识到治理谐波污染的必要性，以及治理谐波危害的可能性。为了保证供电质量，防止谐波的各种危害，必须采取措施来抑制供电系统中的高次谐波。目前国内外主要从高次谐波发生源、配电系统以及谐波抑制装置三方面来抑制高次谐波。

近年来电子电力设备的迅速发展所造成的谐波污染越来越严重，使电力系统越来越敏感，电子电气设备制造厂家也面临压力，要求降低产品谐波电流。为了减少谐波电流由负载经线路流向电源，经常采用滤波器对特定谐波进行过滤或对来波波形自动采样以消除谐波。

滤波器分为无源滤波和有源滤波两种，其选用取决于具体运行状况。

1.2.1 无源滤波器

所谓无源滤波器(passive filter),即应用无源元件(如电阻器、电感器和电容器进行组合,形成对谐波电流进行抑制电路达到消除谐波的目的。当有多种谐波存在时,可应用一组滤波器,其中每个对应一个不同的频率。

目前实际装置中大都采用 LC 无源滤波器,它在吸收高次谐波的同时还具有改善负载功率因数的功能。但这种滤波器还存在一些不足之处。

① 由于调谐偏移和残余电阻的存在。调谐滤波器的阻抗等于零的理想条件是不可能出现的,阻抗的变化大大妨碍了滤波效果,并且还存在着滤波器过负载的可能性。

② 随着电源侧谐波发生源的增加,可能会引起滤波器的过负载。

③ 根据高次谐波次数的多少,需设置多个 LC 滤波电路,并且当滤波器投入运行之后,如果高次谐波的次数和大小发生了变化,便会影响滤波效果。

④ 同一系统内,在装有很多滤波器的情况下,欲取得高次谐波流入的平衡是很困难的。

⑤ LC 滤波器电路会因系统阻抗参数变化而发生与系统并联谐振问题,从而使装置无法运行。

⑥ 消耗大量的有色金属,体积大,占地面积大。

作为消谐电路 RLC 的作用,主要取决于 R、L、C 元件的额定值及电路的结构方式(串联还是并联)。RLC 电路调节频率时对谐波电流表现为或高或低不同阻抗,这样即形成无源调谐滤波器。调谐滤波器通常与系统线路并联,电感电容并联,这样在选定的频率时对谐波电流呈现最小阻抗,因此大部分谐波电流在设定的频率处通过滤波器被分流并远离电流,于是这种电流在谐波源和滤波器间循环,如图 1-1 所示。

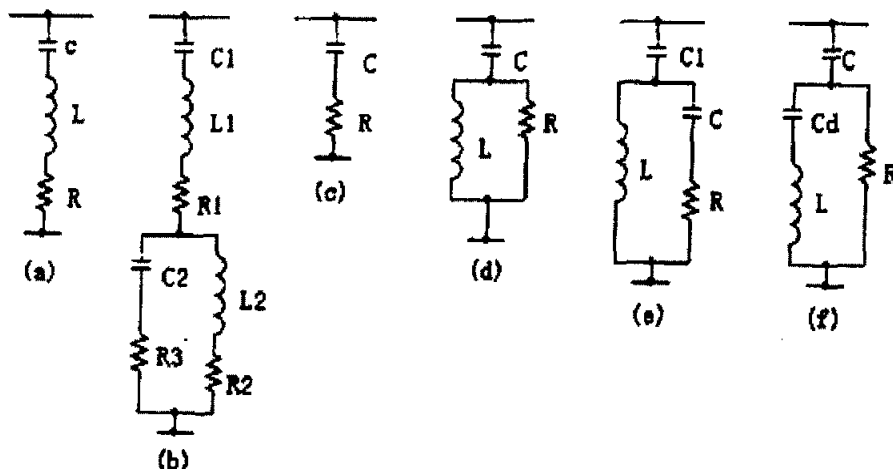


图 1-1 无源滤波器的常用拓扑

Fig.1-1 Topology of passive filter

1.2.2 有源滤波器

虽然无源滤波器具有投资少、效率高、结构简单及维护方便等优点，在现阶段广泛用于配电网中，但由于滤波器特性受系统参数影响大，只能消除特定的几次谐波，而对某些次谐波会产生放大作用，甚至谐振现象等因素，随着电力电子技术的发展，人们将滤波研究方向逐步转向有源滤波器(Active Power Filter, 缩写为 APF)。

基于现代电力电子器件有源滤波电路采用的器件是有源器件，可以由电流或电压来控制，与无源滤波器相比，APF 具有高度可控性和快速响应性，其具体特点如下：

- ① 作为高次谐波电流源，不受系统阻抗的影响；
- ② 没有共振现象，系统结构的变化不会影响补偿效果；
- ③ 原理上比 LC 滤波器更为优越，用一台装置就能完成各次谐波的补偿；
- ④ 即使高次谐波的频率发生变化，也能准确地补偿；
- ⑤ 由于装置本身能完成输出限制，因此即使高次谐波量增大也不会过载；
- ⑥ 其规格的确定与电源系统的条件基本无关，这对于高次谐波补偿来说是一个很大的优点。

有源滤波器是一种新技术设备，这种新技术不但为有效滤除谐波创造了条件，而且有的滤波器还可对电网谐波、负序电流以及无功功率进行综合性补偿。它可以连续、快速、灵活地调节无功功率、稳定电压和改善功率因数。有源滤波器与无源滤波器主要区别在于有源滤波器是一种能向电网注入补偿谐波电流、以抵消负载所产生的有害谐波电流主动式滤波装置。有源滤波器还能消除无源滤波器的某些消极影响。有源滤波能显示电压、电流波形、计算畸变频谱，然后产生并注入一预定波形和相位移电流到电力系统中的消除谐波。

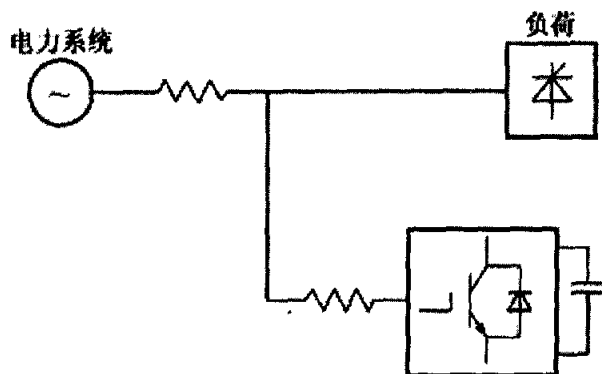


图 1-2 并联有源滤波器

Fig.1-2 Shunt active power filter

尽管 APF 有着无源滤波所不具备的巨大技术优势，但目前要想在电力系统中完全

取代无源滤波器还不太现实。这是因为与无源滤波器相比较，APF 的成本较高，这一点限制了 APF 的推广使用。随着电力电子工业的发展，器件的性价比将不断提高，APF 必然会得到广泛应用。

1 并联 APF：最常见的并联 APF 系统结构如图 1-2 所示。并联 APF 的方法是通过有源放大器电路将大小相等但相位相反的谐波电流注入电源线路，以达到减少谐波和无功补偿，由于通常这些滤波器是和负载并联的，所以流过它们的电流只是补偿电流和基波有功电流的一部分。此外，在畸变和非畸变供电电源的情况下，都可以设计相应的滤波器在公共连接点（PCC）对系统的非线性负载提供补偿。

有源滤波器以并联方式接入电网，也就是说，有源滤波器与被补偿的负载并联。并联型有源滤波器相当于一个可控电源。它可根据负载中谐波电流变化情况，产生与其幅值相等、相位相反的补偿电流，使得电网的电流波形成为正弦。要获得好的效果，快速、精确的测量和快速的调节是关键。并联型有源滤波器还具有调节无功的能力，若考虑此要求，则能在补偿谐波电流的同时调节电网的无功。

这种类型的有源滤波器已经获得商业应用。日本东芝公司向市场提供了系列的并联型有源滤波器，容量为 150—1000kVA，主电路采用 IGBT 电压源逆变器结构。其他国家，如美国和新西兰等也有生产。

2 串联 APF：图 1-3 所示为串联 APF，串联 APF 的应用基本包括桥电容的充电和放电，以便使当前系统电流和所希望的电流相一致。当补偿非线性时，串联 APF 必须处理分配给所有负载的实时功率。由于电力半导体开关承受了很高的负载电流，所以有很大的开关应力。

有源滤波器的输出串在电网和负载之间，它的工作原理不同于并联型有源滤波器，其主要作用是改善与负载并联的无源滤波器的滤波特性，解决单独使用无源滤波器时所出现的问题。串联型有源滤波器不是一个谐波电流补偿器，相当于一个谐波隔离器。因此串联型有源滤波器的容量比并联型有源滤波器小得多，一般串联型有源滤波器的容量是被补偿容量的百分之几。

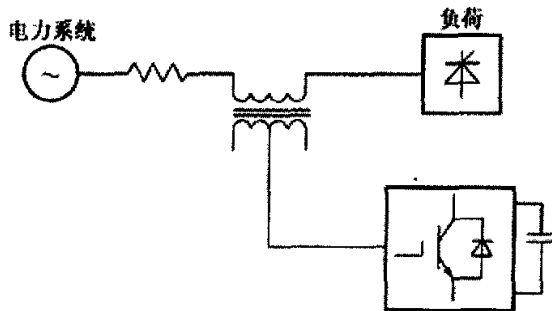


图 1-3 串联有源滤波器

Fig.1-3 Series active power filter

工作原理简述如下：把串联型有源滤波器看成是一个有源阻抗，当电网存在谐波电压，有源滤波器的作用是增大源阻抗，使负载侧不出现电网的谐波电压。当由负载侧向电网注入谐波电流时，串联型有源滤波器起到改善无源滤波器的滤波性能，使负载侧的谐波电流只流向与负载并联的无源滤波器，而不灌向电网。由以上分析可知，串联型有源滤波器应与无源滤波器一起配合工作。串联型有源滤波器在电路中表现为对于基波频率是零阻抗，对于谐波频率相当一个阻值很大的电阻。

这种方法可以用单级滤波器滤除多种谐波，因此有源滤波器绝不会象无源滤波器那样和电源阻抗形成谐振电路。有源滤波有高开控性、快速响应性和补偿消谐效果好的特点，且体积小、维修容易。

3 混合有源/无源滤波器：近年来，在有源功率调节应用提出了很多不同的混合滤波器。将无源滤波器和有源滤波器各自的优点结合在一起构成混合滤波系统，则称混合型有源滤波器。其实在介绍串联型有源滤波器时就是这样做的，称为混合串联型有源滤波器。并联型有源滤波器也可以同无源滤波器一起使用。这里要介绍的是将有源滤波器的输出串到无源滤波器中，称为混合并联型有源滤波器。

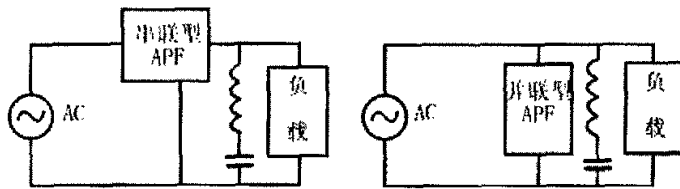


图 1-4 混合有源滤波器

Fig. 1-4 Hybrid active power filter

其中的两种混合结构是：（一）串联有源滤波器和并联无源滤波器的结合，如图所示（二）并联有源滤波器和并联无源滤波器的结合。

混合滤波器不仅可以用于谐波补偿，而且可以用于电压调节、失调补偿、隔离电源和非线性负载。

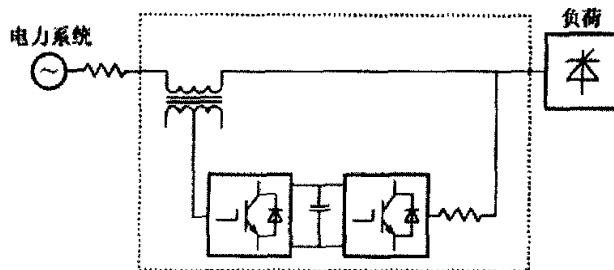


图 1-5 串—并联型有源滤波器

Fig. 1-5 Series-shunt active power filter

4 串—并联型 APF: 图 1-5 所示为串—并联型有源滤波器。这是一种新型 APF, 其名称尚未统一, 一些文献称之为统一电能质量调节器(UPOC), 目前还处在初步的研究。这种 APF 兼有串、并联 APF 的功能, 可解决电力系统发生的绝大多数电能质量问题, 具有较高的性价比, 是今后值得推广的一种装置。

综上所述, 谐波污染是伴随电力工业诞生就存在的。近年随着高压直流输电、大型无功补偿等技术应用以及电子工业的飞速发展, 大量非线性负载在电力系统出现, 致使谐波成为一种有害性污染。为了获得洁净而合格的电能, 谐波治理已成为电力工业必须认真对待的当务之急。美、德、日等国对谐波治理起步早、发展快、成果好。我国对此技术研究也已起步, 某些项目已取得成果。但距谐波污染的彻底解决还有一定距离, 就长远看, 有源滤波技术是最有前途的; 而一些简单实用、投资少、见效快的办法在当前也不失为实用选择。随着新技术的发展, 经过世界各国电力科技人员的努力, 新的更完善、更先进谐波污染治理技术将不断出现, 便捷而洁净的电能将会作为新世纪的主要能源继续造福人类。

1.3 治理谐波的国家标准

由于电力网上安装有大量谐波源、冲击源, 在电路中产生大量的谐波和电压电流瞬变, 对电网造成严重污染。谐波、瞬变的大量存在, 会导致电网功率因数降低, 电能传输效率下降, 损耗增大。为了对谐波、瞬变进行综合治理, 国家制定了治理谐波、瞬变的国家标准《GB / T14549—93(1994)》, 使谐波的治理走上了标准化的轨道。

1.3.1 主题内容与适用范围

标准规定了公用电网谐波的允许值及其测试方法, 标准适用于交流额定频率为 50Hz, 标称电压 110kV 及以下的公用电网。标称电压为 220kV 的公用电网可参照 110kV 执行。公用电网谐波电压(相电压)限值见表 1-2。

注: 本标准不适用于暂态现象和短时间谐波。

表 1-2 公用电网谐波电压(相电压)限值

电网标称电压 kV	电压总谐波畸变率 %	各次谐波电压含有率, %	
		奇次	偶次
0.38	5.0	4.0	2.0
6	4.0	3.2	1.6
10			
35	3.0	2.4	1.2
66			
110	2.0	1.6	0.8

1.3.2 谐波电流允许值

公共连接点的全部用户向该点注入的谐波电流分量(方均根值)不应超过表 1-2 中规定的允许值。

表 1-2a 注入公共连接点的谐波电流允许值

标准电压kV	基准短路容量MVA	谐波次数及谐波电流允许值, A												
		14	15	16	17	18	19	20	21	22	23	24	25	
10	100	3.7	4.1	3.2	6.0	2.8	5.4	2.6	2.9	2.3	4.5	2.1	4.1	
标准电压kV	基准短路容量MVA	谐波次数及谐波电流允许值, A												
		2	3	4	5	6	7	8	9	10	11	12	13	
35	250	15	12	7.7	12	5.1	8.8	3.8	4.1	3.1	5.6	2.6	4.7	
		14	15	16	17	18	19	20	21	22	23	24	25	
		2.2	2.5	1.9	3.6	1.7	3.2	1.5	1.8	1.4	2.7	1.3	2.5	
标准电压kV	基准短路容量MVA	谐波次数及谐波电流允许值, A												
		2	3	4	5	6	7	8	9	10	11	12	13	
66	500	18	13	8.1	13	5.4	9.3	4.1	4.3	3.3	5.9	2.7	5.0	
		14	15	16	17	18	19	20	21	22	23	24	25	
		2.3	2.6	2.0	3.8	1.8	3.4	1.6	1.9	1.5	2.8	1.4	2.6	
标准电压kV	基准短路容量MVA	谐波次数及谐波电流允许值, A												
		2	3	4	5	6	7	8	9	10	11	12	13	
110	750	12	9.6	6.0	9.6	4.0	5.6	3.0	3.2	2.4	4.3	2.0	3.7	
		14	15	16	17	18	19	20	21	22	23	24	25	
		1.7	1.9	1.5	2.8	1.3	2.5	1.2	1.4	1.1	2.1	1.0	1.9	

表 1-2b 注入公共连接点的谐波电流允许值

标准电压kV	基准短路容量MVA	谐波次数及谐波电流允许值, A												
		2	3	4	5	6	7	8	9	10	11	12	13	
0.38	10	78	62	39	62	26	44	19	21	18	28	13	24	
		14	15	16	17	18	19	20	21	22	23	24	25	
		11	12	9.7	18	8.6	16	7.8	8.9	7.1	14	6.5	12	
标准电压kV	基准短路容量MVA	谐波次数及谐波电流允许值, A												
		2	3	4	5	6	7	8	9	10	11	12	13	
6	100	43	34	21	34	14	24	11	11	8.5	16	7.1	13	
		14	15	16	17	18	19	20	21	22	23	24	25	
		6.1	6.8	5.3	10	4.7	9.0	4.3	4.9	3.9	7.4	3.6	6.8	
标准电压kV	基准短路容量MVA	谐波次数及谐波电流允许值, A												
		2	3	4	5	6	7	8	9	10	11	12	13	
10	100	28	20	13	20	8.5	15	6.4	6.8	5.1	9.3	4.3	7.9	

注: 220kV 基准短路容量取 2000MVA。

同一公共连接点的每个用户向电网注入的谐波电流允许值按此用户在该点的协议

容量与其公共连接点的供电设备容量之比进行分配。

1.4 APF 的应用及其发展趋势

有源滤波器作为改善供电质量的一项关键技术，在日本、美国、德国等工业发达国家已得到了高度重视和日益广泛的应用。目前，世界上 APF 的主要生产厂家有日本三菱电机公司、美国西屋电气公司、德国西门子公司等。自 1981 年以来，仅在日本，已有 400 多台 APF 投入运行，容量范围由 50kVA 到 60MVA。

1.4.1 应用情况

有源电力滤波器技术在日本已经成熟，其产品开始进入实用化阶段，从 1983 年到 1995 年，共有 455 套有源电力滤波器投入实际使用。下面就几个方面给出一些基本情况。

(1) 生产台数和容量

从 1991 年到 1995 年累计生产 355 台，与 1983 年到 1991 年约 7 年间共生产了近 100 台相比，产量有了大幅度上升，图 1-6 给出了生产台数与容量的基本情况图示。从图中可以看出，200kVA 以下的占 70% 左右，超过 1000kVA 的约为 7%。实际上，近 1~2 年 50kVA 以下的台数增加显著，也反映了对谐波抑制重要性的认识在提高。

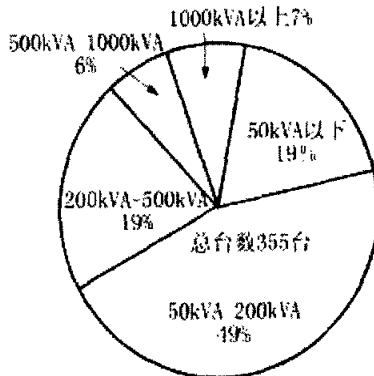


图 1-6 不同容量的比率

Fig.1-6 Power of active power filter

(2) 用途

图 1-6 给出了有源电力滤波器在实际中不同行业的使用情况，使用在供水和污水处理设备中的约占 40%，建筑约占 17%。

(3) 使用的类型

从实际投入的设备来看，有源电力滤波器与负载连接的大都将并联型作为一种标准方式，主电路多为电压型，在生产出的 355 台设备中，仅有 4 台与负载的连接为串联型或串联混合型。在有源电力滤波器实用化初期所选用的电流型主回路基本上未再采用。

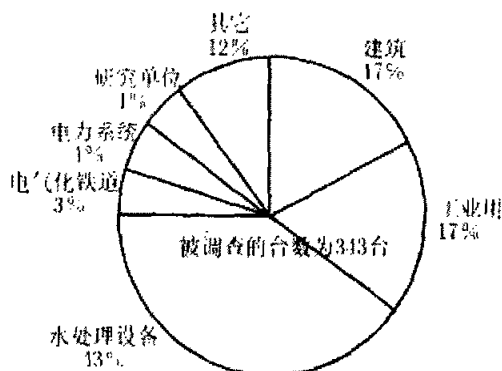


图 1-6 不同行业使用的台数比率

Fig.1-6 Types of active power filter

(4) 谐波的检测方法

谐波的检测方法可以有负载电流检测、电源电流检测、电源电压检测等检测方法，在这些方法中，用负载电流的检测方法与用电源电流的检测方法之比为 10:1，从这 5 年的情况变化可以看出，今后，负载电流的检测方法为主要使用方法，同时，应用电压检测方法的比率也有所增加，设置检测电压的目的在于补偿闪变。

(5) 其它控制功能

有源电力滤波器除补偿谐波电流外，还可补偿基波无功、平衡三相电压、抑制电压闪变等功能，在这 355 台设备中有 76 台 (21%) 附有补偿基波无功的功能。

(6) 与 LC 无源滤波器混用情况

从有源电力滤波器的本身工作原理来看，它完全可以补偿低次谐波，但由于使用 LC 滤波器可以使有源部分的容量大大减小。所以，采用混合使用方式的实例逐步增加。

(7) 使用的器件

大部分中小容量的有源电力滤波器中，主回路采用的器件基本为 IGBT，只有当容量达到 MW 级的大容量装置才使用 GTO。

1.4.2 APF 的发展趋势

从近年来的研究和应用中可以看出 APF 具有如下的发展趋势：

a. 通过采用 PWM 调制和提高开关器件等效开关频率的多重化技术，实现对高次谐波的有效补偿。当 APF 的容量小于 2MVA 时，通常采用 IGBT 及 PWM 技术进行谐波补偿。当容量大于 5MVA 时，通常采用 GTO 及多重化技术进行谐波补偿。

b. 当前大功率滤波装置从经济上考虑，可以采用 APF 与 LC 无源滤波器并联使用的混合型有源滤波系统，以减小 APF 的容量，达到降低成本、提高效率的目的。其中 LC 滤波器用来消除高次谐波，APF 用来补偿低次谐波分量。

c. 从长远角度看，随着大量换流器用于变频调速系统，其价格必然下降；同时，随

着半导体器件制造水平的迅速发展,尤其是 IGBT 的广泛应用,混合型有源滤波系统低成本的优势将逐渐消失,而串—并联 APF 由于其功能强大、性价比高,将是一种很有发展前途的有源滤波装置。

d.可通过单节点单装置的装设,达到多节点谐波电压综合治理的 APLC 的出现,表明电力系统谐波治理正朝着动态、智能、经济效益好的方向发展。

与国外广泛应用 APF 相比,我国的有源滤波技术还处在研究试验阶段,工业应用上只有少数几台样机投入运行,这与我国目前谐波污染日益严重的状况很不适应。随着我国电能质量治理工作的深入开展,利用 APF 进行谐波治理将会具有巨大的市场应用潜力,有源滤波技术必将得到广泛的应用。

1.5 本论文主要研究内容和意义

本论文主要研究内容包括如下:

第二章介绍了有源电力滤波器基本原理。有源电力滤波器的主电路一般由 PWM 逆变器构成。根据逆变器直流侧储能元件的不同,可分为电压型有源滤波器(储能元件为电容)和电流型有源滤波器(储能元件为电感)。逆变器交流侧输出为 PWM 波形,是目前广泛采用技术。

第三章介绍了模糊控制的基本理论。模糊控制以模糊集理论为基础,主要包括模糊化、模糊推理与模糊判决三部分,其最大的特点是将专家经验和知识表示成语言控制规则,然后用这些规则去控制系统。应用模糊理论和计算机技术可以对没有准确的数学模型或者数学模型极其复杂的系统加以控制。

第四章介绍了模糊控制有源电力滤波器的工作特性,详细分析了基于模糊控制技术的有源电力滤波器的电流控制系统的工作原理,通过占空比数学函数分析电流跟踪机理,总结出了模糊控制系统的控制规则,并且提出基于单片机的模糊控制器的设计方案,探讨了有源电力滤波器模糊逻辑控制技术的研究方向。

第五章用 MATLAB/SIMULINK 建立了模糊控制电力有源滤波器的仿真模型,对投入无源滤波器和有源滤波器进行补偿的系统进行仿真,仿真结果表明模糊控制有源滤波器对抑制系统谐波可以起到非常好的效果。

第二章 有源电力滤波器

有源电力滤波器是一种动态抑制谐波和补偿无功的电力电子装置，它能对频率和大小都变化的谐波和无功进行补偿，可以弥补无源滤波器的缺点，获得比无源滤波器更好的补偿特性，是一种理想的补偿谐波装置。早在 70 年代，有源电力滤波器的基本原理和主电路拓扑结构就已被确定，但由于受当时的技术条件限制，未能使有源电力滤波器得以实施。进入 80 年代后，新型电力电子器件的出现、PWM 控制技术的发展以及瞬时无功功率理论的提出，极大地促进了有源电力滤波器技术的发展。近年来，国外已开始在工业和民用设备上广泛使用有源电力滤波器，并且单机装置的容量逐步提高，其应用领域从补偿用户自身的谐波向改善整个电力系统供电质量的方向发展。

采用傅里叶级数对非正弦连续的时间周期函数进行变换是谐波分析最基本和常用的方法。这种方法根据采集到的一个电周期的电流值进行计算，得到该电流所包含的谐波次数。其缺点是需要一定的时间采样并且要进行两次变换，计算量大、实时性不好，因此该方法大多用于谐波的离线分析，难以用于有源电力滤波器所要求的实时检测。该方法早期曾在有源电力滤波器中用过，80 年代瞬时无功功率理论出现后已不再采用。

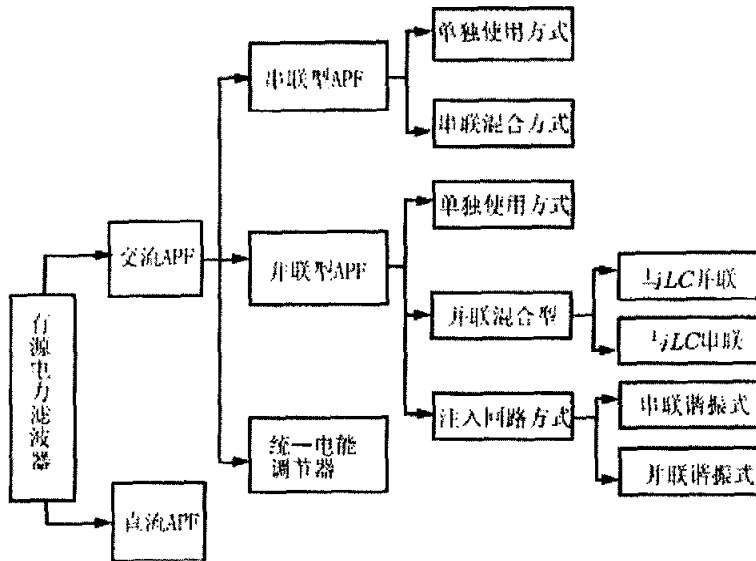


图 2-1 有源电力滤波器的分类

Fig.2-1 Sorts of active power filter

为了能在线实时检测和补偿谐波，日本学者赤木泰文等人提出了瞬时无功功率理论。该理论突破了传统的以平均值为基础的功率定义，系统地定义了瞬时无功功率、瞬时有功功率等瞬时功率量。以该理论为基础，可以得出用于有源电力滤波器的谐波和无功电流的实时检测方法，对于谐波和无功补偿装置的研究和开发起了极大的推动作用。

但这一理论也存在一些缺点，一些量的物理概念比较模糊，在解决一些传统概念和问题时遇到困难。

三相电路瞬时无功功率理论已经成功地应用到三相三线制系统并取得了良好的补偿效果，在国外有源电力滤波器已被广泛使用。有源电力滤波器的应用领域已从原先的三相三线制系统逐步扩展到其它类型的电路如单相电路、三相四线制电路以及直流输电等更为广泛的领域。

2.1 有源电力滤波器的基本原理

有源电力滤波器系统主要由两大部分组成，即指令电流检测电路和补偿电流发生电路。指令电流检测电路的功能主要是从负载电流中分离出谐波电流分量和基波无功电流，然后将其反极性作用后发生补偿电流的指令信号。电流跟踪控制电路的功能是根据主电路产生的补偿电流，计算出主电路各开关器件的触发脉冲，此脉冲经驱动电路后作用于主电路。这样电源电流中只含有基波的有功分量，从而达到消除谐波与进行无功补偿的目的。

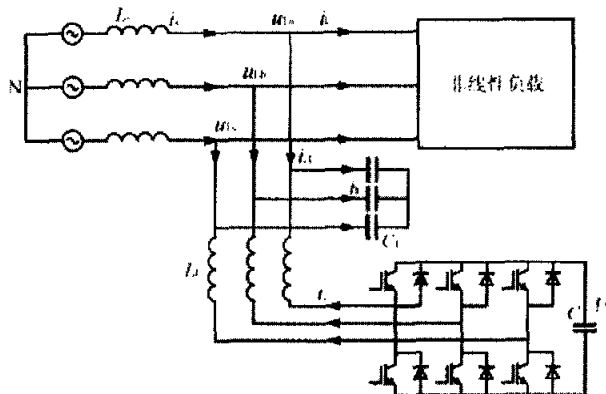


图 2-2 有源滤波器示意图

Fig.2-2 Sketch map of active power filter

有源电力滤波器的主电路一般由 PWM 逆变器构成。根据逆变器直流侧储能元件的不同，可分为电压型有源滤波器(储能元件为电容)和电流型有源滤波器(储能元件为电感)。电压型有源滤波器在工作时需对直流侧电容电压控制，使直流侧电压维持不变，因而逆变器交流侧输出为 PWM 电压波。

电流型有源滤波器在工作时需对直流侧电感电流进行控制，使直流侧电流维持不变，因而逆变器交流侧输出为 PWM 电流波。

电压型有源滤波器的优点是损耗较少，效率高，是目前国内外绝大多数有源滤波器采用的主电路结构。电流型有源滤波器由于电流侧电感上始终有电流流过，该电流在电感内阻上将产生较大损耗，所以目前较少采用。

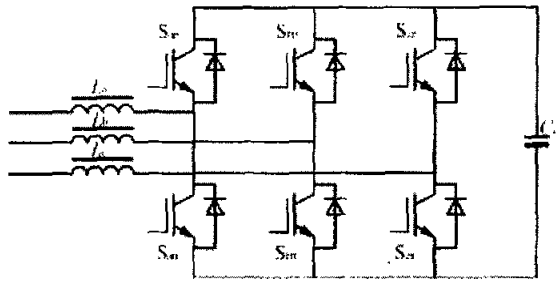


图 2-3 电压型有源滤波器

Fig.2-3 Voltage source type active power filter

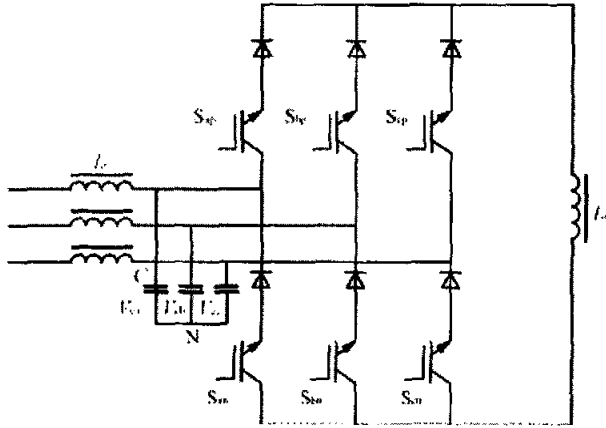


图 2-4 电流型有源滤波器

Fig.2-4 Current source type active power filter

图 2-4 所示为串联型有源滤波器的基本结构。它通过一个匹配变压器将有源滤波器串联于电源和负载之间，以消除电压谐波，平衡或调整负载的端电压。与并联型有源滤波器相比，串联型有源滤波器损耗较大，且各种保护电路也较复杂，因此，很少研究单独使用的串联型有源滤波器，而大多数将它作为混合型有源滤波器的一部分予以研究。

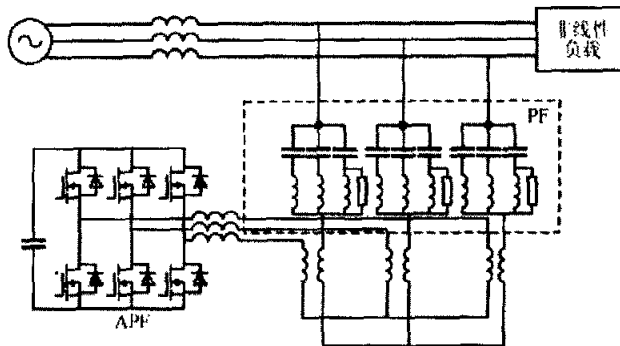


图 2-5 混合型有源滤波器

Fig.2-5 Hybrid active power filter

图 2-5 所示为混合型有源滤波器的基本结构。它是在串联型有源滤波器的基础上使用一些大容量的无源 L-C 滤波网络来承担消除低次谐波，进行无功补偿的任务。而串联

型有源滤波器只承担消除高次谐振及阻尼无源 LC 网络与线路阻抗产生的谐波谐振的任务。从而使串联型有源滤波器的电流、电压额定值大大减少(功率容量可减少到负载容量的 5%以下),降低了有源滤波器的成本和体积。从经济角度而言,这种结构形式在目前是一种值得推荐的方案。

2.2 APF 补偿电流的检测

APF 补偿电流的检测不同于电力系统中的谐波测量。它不须分解出各次谐波分量,而只须检测出除基波和有功电流之外的总的高次谐波和无功畸变电流。难点在于准确、实时地检测出电网中瞬态变化的畸变电流,为有源电力滤波器控制系统进行精确补偿提供电流参考,这是决定 APF 性能的关键。APF 中所使用的几种谐波电流检测方法,除了各自存在的难以克服的缺陷外,共同存在的问题是,由于是开环检测系统,故对元件参数和系统的工作状况变化依赖性都比较大,且都易受电网电压畸变的影响。对单相电路的谐波和无功电流的检测还存在实时性较差的缺点。

APF 的控制主要由谐波信号的检测和补偿分量的产生两大部分组成。由图 4 可见,APF 通过检测电路检测出电网中电流电压的畸变部分,然后采用某种控制方式控制功率电路产生相应的补偿电流分量,并注入到电网中,以达到消除谐波的目的。

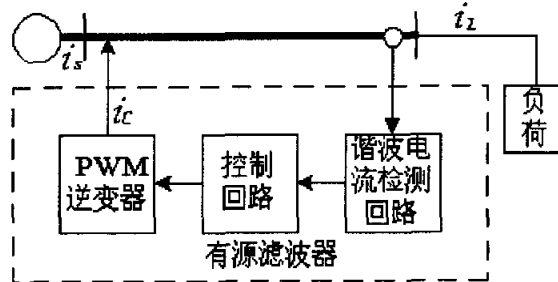


图 2-6 APF 原理图

Fig.2-6 Principle of active power filter

精确、实时地检测出电网中瞬时变化的畸变电流,是提高有源电力滤波器补偿精度的一个关键问题,以下是目前采用的几种检测方法。

2.2.1 基于 Fryze 功率定义的检测方法

其原理是将负荷电流分解为与电压波形一致的分量,将其余分量作为广义无功电流(包括谐波电流)。它的缺点是:因为 Fryze 功率定义是建立在平均功率基础上的,所以要求得瞬时有功电流需要进行一个周期的积分,再加其它运算电路,要有几个周期延时。因此,用这种方法求得的“瞬时有功电流”实际是几个周期前的电流值。

2.2.2 用模拟带通滤波器检测的方法

用模拟带通滤波器(或陷波器)检测有害电流。由于滤波器中心频率固定,当电网频率波动时,滤波效果会大大下降。此外滤波器的中心频率对元件参数十分敏感,这样要使滤波器得到理想的幅频特性和相频特性是很困难的,并且这种方法也不能同时分离出无功电流和谐波电流。

2.2.3 基于频域分析的 FFT 检测法

此方法需进行两次FFT变换,约需80ms,瞬时性误差较大,且电压畸变将带来较大的非同步采样误差,特别是对高次谐波的检测精度影响较大。

2.2.4 基于瞬时无功功率理论的畸变电流瞬时检测方法

瞬时无功功率理论的基本思路是:将abc三相系统电压、电流转换成ABO坐标系上的矢量,将电压、电流矢量的点积定义为瞬时有功功率;将电压、电流矢量的叉积定义为瞬时无功功率,然后再将这些功率逆变为三相补偿电流。瞬时无功功率理论突破了传统功率理论在“平均值”基础上的功率定义,使谐波及无功电流的实时检测成为可能。该方法对于三相平衡系统的瞬变电流检测具有较好的实时性,有利于系统的快速控制,可以获得较好的补偿效果。

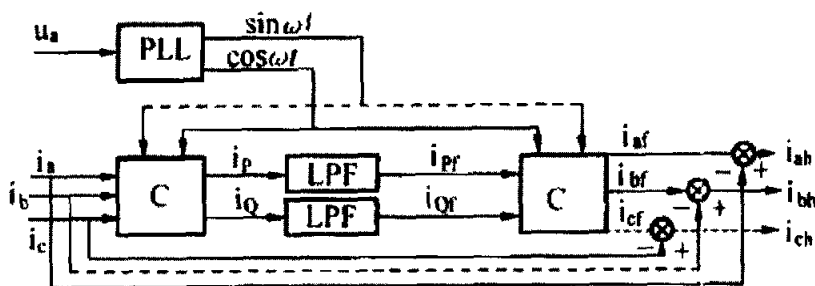


图 2-7 瞬时检测方法

Fig. 2-7 Instantaneous detecting method

图2-7中,LPF为低通滤波器,变换矩阵为三相静止坐标系到两相旋转坐标系(dq坐标系)的变换阵。在谐波及无功电流的检测系统中,首先检测基波有功电流,然后从三相负载电流中减去基波有功电流,从而获得谐波及无功电流。根据瞬时无功功率理论,可以推导如下结论:三相负载电流经过dq变换,得到有功电流 i_p 和无功电流 i_q (图1中未画出)。基波有功电流在dq坐标系下表现为电流 i_p 中的直流分量。在dq坐标系下,将有功电流 i_p 进行低通滤波得到直流分量,经过dq反变换可以得到基波有功电流。

上述检测方案具有动态响应快、实时性好的优点。但是，由于电路采用开环结构，检测系统鲁棒性较差，需要采用高精度模拟乘法器。为了增强检测系统的鲁棒性，将闭环拓扑结构与瞬时无功功率理论的原理结合起来。

2.3 APF 控制电路

APF 主电路可采用 PWM 逆变电路，逆变电路根据直流侧电源性质的不同可分为两种：直流侧是电压源的称为电压型逆变电路；直流侧是电流源的称为电流型逆变电路。电流型逆变电路主要存在两个缺陷：一是输出电流中含有较大的纹波，用滤波器消除会影响高频波形的产生；二是不便于调试和稳定。

正弦脉宽调制 (SPWM) 法是通过改变 PWM 输出的脉冲宽度，使输出电压的平均值接近于正弦波。具体实现的方法是以正弦波作为基准波 (调制波)，用一系列等幅的三角波 (载波) 与基准正弦波相交，由交点来确定逆变器的开关模式，使输出的脉冲系列的占空比按正弦波规律变化，当正弦值最大时，脉冲宽度也最大；当正弦值较小时，脉冲宽度也最小。

根据输出脉冲的幅度是在 $0 \sim +E$ 之间还是在 $-E \sim +E$ 之间跳跃，SPWM 法可分为单极性调制和双极性调制。

2.3.1 PWM 控制的基本原理

冲量相等而形状不同的窄脉冲加在具有惯性的环节上时，其效果基本相同，冲量指窄脉冲的面积效果基本相同，是指环节的输出响应波形基本相同，低频段非常接近，仅在高频段略有差异。

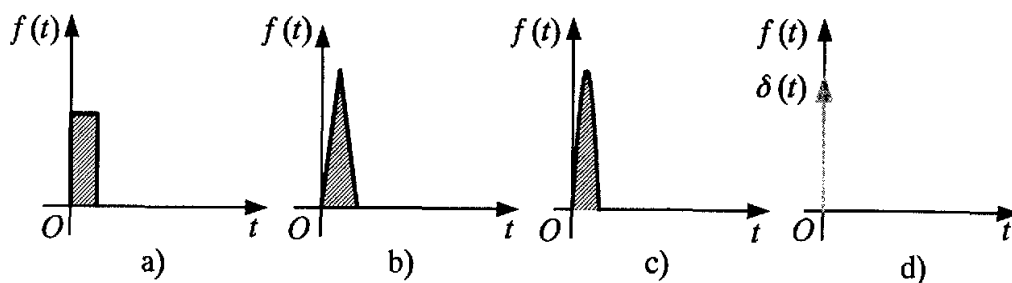


图 2-8 形状不同而冲量相同的各种窄脉冲

Fig.2-8 Pulse with different shape

用一系列等幅不等宽的脉冲来代替一个正弦半波，正弦半波 N 等分，看成 N 个相连的脉冲序列，宽度相等，但幅值不等。用矩形脉冲代替，等幅，不等宽，中点重合，面积 (冲量) 相等，宽度按正弦规律变化。而 SPWM 波形的脉冲宽度按正弦规律变化

而和正弦波等效的 PWM 波形, 要改变等效输出正弦波幅值, 按同一比例改变各脉冲宽度即可。

由直流电源产生的 PWM 波通常是等幅 PWM 波, 如直流斩波电路及本章主要介绍的 PWM 逆变电路。输入电源是交流, 得到不等幅 PWM 波。

PWM 波形可等效的各种波形, 如直流斩波电路等效直流波形, 而 SPWM 波则等效正弦波形, 还可以等效成其他所需波形, 如等效所需非正弦交流波形等, 其基本原理和 SPWM 控制相同, 也基于等效面积原理。

2.3.2 PWM 逆变电路

目前中小功率的逆变电路几乎都采用 PWM 技术, 逆变电路是 PWM 控制技术最为重要的应用场合, PWM 逆变电路也可分为电压型和电流型两种, 目前实用的几乎都是电压型。

2.3.3 计算法

根据正弦波频率、幅值和半周期脉冲数, 准确计算 PWM 波各脉冲宽度和间隔, 据此控制逆变电路开关器件的通断, 就可得到所需 PWM 波形, 但是当输出正弦波的频率、幅值或相位变化时, 结果都要变化。

2.3.4 调制法

根据载波和信号波是否同步及载波比的变化情况, PWM 调制方式分为异步调制和同步调制。载波比定义为载波频率 f_c 与调制信号频率 f_r 之比, $N = f_c / f_r$ 。

1. 异步调制, 载波信号和调制信号不同步的调制方式。通常保持 f_c 固定不变, 当 f_r 变化时, 载波比 N 是变化的, 在信号波的半周期内, PWM 波的脉冲个数不固定, 相位也不固定, 正负半周期的脉冲不对称, 半周期内前后 1/4 周期的脉冲也不对称。当 f_r 较低时, N 较大, 一周期内脉冲数较多, 脉冲不对称的不利影响都较小当 f_r 增高时, N 减小, 一周期内的脉冲数减少, PWM 脉冲不对称的影响就变大。

2. 同步调制中 N 等于常数, 并在变频时使载波和信号波保持同步。基本同步调制方式, f_r 变化时 N 不变, 信号波一周期内输出脉冲数固定。为使一相的 PWM 波正负半周期镜对称, N 应取奇数 f_r 很低时, f_c 也很低, 由调制带来的谐波不易滤除 f_r 很高时, f_c 会过高, 使开关器件难以承受。同步调制比异步调制复杂, 但用微机控制时容易实现。

通常可在低频输出时采用异步调制方式, 高频输出时切换到同步调制方式, 这样把两者的优点结合起来, 和分段同步方式效果接近。

调制法以输出波形作调制信号，进行调制得到期望的 PWM 波。通常采用等腰三角波或锯齿波作为载波，等腰三角波应用最多，因为其任一点水平宽度和高度成线性关系且左右对称。与任一平缓变化的调制信号波相交，在交点控制器件通断，就得宽度正比于信号波幅值的脉冲，符合 PWM 的要求。调制信号波为正弦波时，得到的就是 SPWM 波。调制信号不是正弦波，而是其他所需波形时，也能得到等效的 PWM 波。

下面结合 IGBT 单相桥式电压型逆变电路对调制法进行说明。其中 V_1 和 V_2 通断互补， V_3 和 V_4 通断也互补。控制规律如下：

u_o 正半周， V_1 通， V_2 断， V_3 和 V_4 交替通断。负载电流比电压滞后，在电压正半周，电流有一段为正，一段为负。负载电流为正区间， V_1 和 V_4 导通时， u_o 等于 U_d 。 V_4 关断时，负载电流通过 V_1 和 VD_3 续流， $u_o=0$ 。负载电流为负区间， i_o 为负，实际上从 VD_1 和 VD_4 流过，仍有 $u_o=U_d$ 。 V_4 断， V_3 通后， i_o 从 V_3 和 VD_1 续流， $u_o=0$ 。 u_o 总可得到 U_d 和零两种电平。 u_o 负半周，让 V_2 保持通， V_1 保持断， V_3 和 V_4 交替通断， u_o 可得 $-U_d$ 和零两种电平。

单极性 PWM 控制方式（单相桥逆变），在 u_r 和 u_c 的交点时刻控制 IGBT 的通断。 u_r 正半周， V_1 保持通， V_2 保持断，当 $u_r > u_c$ 时使 V_4 通， V_3 断， $u_o=U_d$ 。当 $u_r < u_c$ 时使 V_4 断， V_3 通， $u_o=0$ 。 u_r 负半周， V_1 保持断， V_2 保持通，当 $u_r < u_c$ 时使 V_3 通， V_4 断， $u_o=-U_d$ ；当 $u_r > u_c$ 时使 V_3 断， V_4 通， $u_o=0$ 。虚线 u_{of} 表示 u_o 的基波分量。

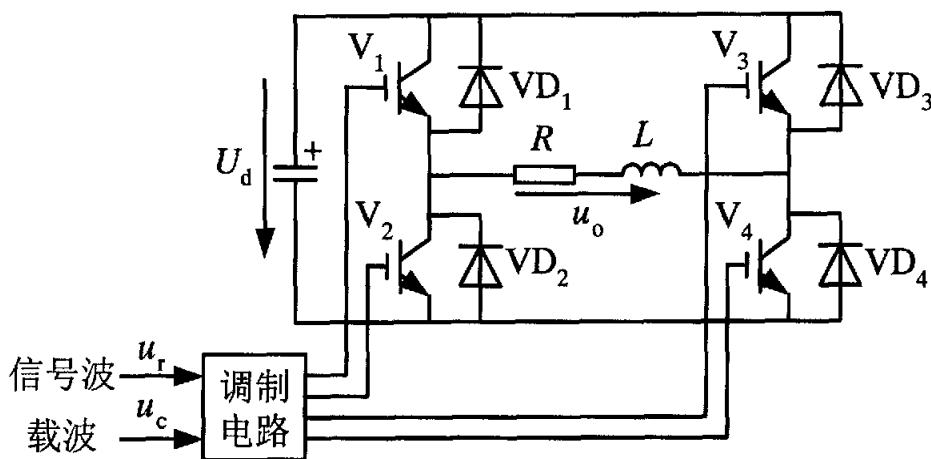


图 2-9 单相桥式 PWM 逆变电路

Fig 2-9 Single phase bridge PWM Inverter

双极性 PWM 控制方式（单相桥逆变），在 u_r 半个周期内，三角波载波有正有负，所得 PWM 波也有正有负，在 u_r 一周期内，输出 PWM 波只有 $\pm U_d$ 两种电平，仍在调制信号 u_r 和载波信号 u_c 的交点控制器件通断， u_r 正负半周，对各开关器件的控制规律相同。

当 $u_r > u_c$ 时，给 V_1 和 V_4 导通信号，给 V_2 和 V_3 关断信号，如 $i_o > 0$ ， V_1 和 V_4 通，如

$i_o < 0$, VD_1 和 VD_4 通, $u_o = U_d$ 。当 $u_r < u_c$ 时, 给 V_2 和 V_3 导通信号, 给 V_1 和 V_4 关断信号如 $i_o < 0$, V_2 和 V_3 通, 如 $i_o > 0$, VD_2 和 VD_3 通, $u_o = -U_d$ 。

单相桥式电路既可采取单极性调制, 也可采用双极性调制。双极性 PWM 控制方式(单相桥逆变) 输出线电压 PWM 波由 $\pm U_d$ 和 0 三种电平构成。

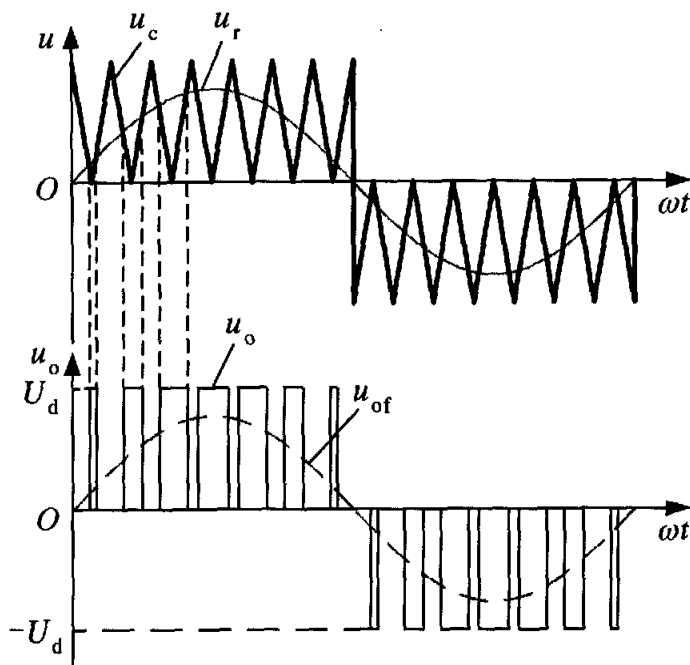


图 2-10 单极性 PWM 控制方式波形

Fig.2-10 Wave of PWM control

同一相上下两臂的驱动信号互补, 为防止上下臂直通造成短路, 留一小段上下臂都施加关断信号的死区时间, 死区时间的长短主要由器件关断时间决定。死区时间会给输出 PWM 波带来影响, 使其稍稍偏离正弦波。

2.4 PWM 逆变电路的谐波分析

使用载波对正弦信号波调制, 产生了和载波有关的谐波分量。谐波频率和幅值是衡量 PWM 逆变电路性能的重要指标之一。图 2-11 为不同 a 时单相桥式 PWM 逆变电路输出电压频谱图。谐波角频率为

$$n\omega_c \pm k\omega_r \quad (2-1)$$

式中, $n=1,3,5,\dots$ 时, $k=0,2,4,\dots$; $n=2,4,6,\dots$ 时, $k=1,3,5,\dots$

PWM 波中不含低次谐波, 只含 $a\omega_c$ 及其附近的谐波以及 $2a\omega_c$ 、 $3a\omega_c$ 等及其附近的谐波

SPWM 波中谐波主要是角频率为 ω_c 、 $2\omega_c$ 及其附近的谐波，很容易滤除。

当调制信号波不是正弦波时，谐波由两部分组成：一部分是对信号波本身进行谐波分析所得的结果，另一部分是由于信号波对载波的调制而产生的谐波。后者的谐波分布情况和 SPWM 波的谐波分析一致。

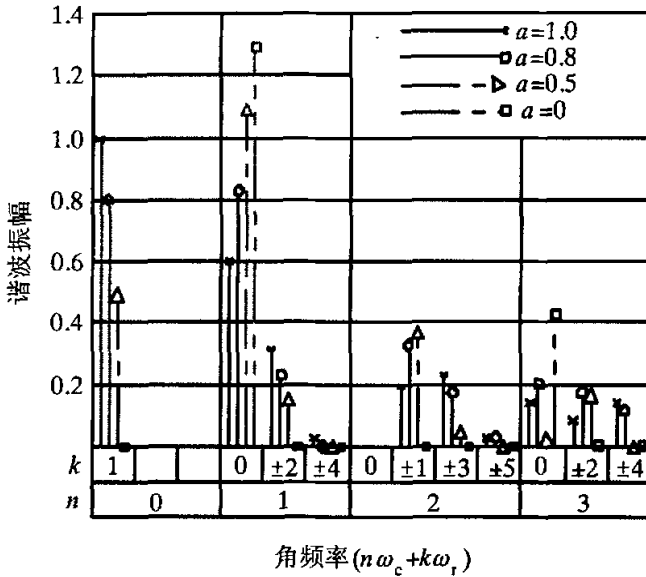


图 2-11 单相 PWM 桥式逆变电路输出电压频谱图
Fig.2-11 Harmonic spectrum of output voltage

2.4.1 特定谐波消去法

输出电压半周期内，器件通、断各 3 次（不包括 0 和 π ），共 6 个开关时刻可控。为减少谐波并简化控制，要尽量使波形对称。首先，为消除偶次谐波，使波形正负两半

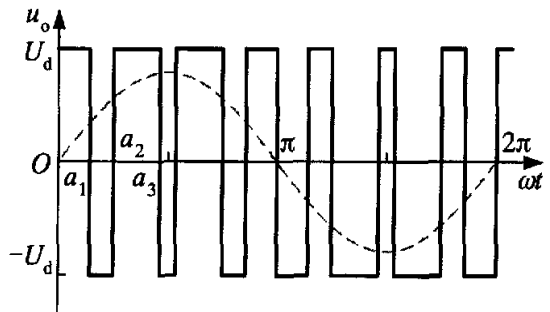


图 2-12 特定谐波消去法的输出 PWM 波形
Fig.2-12 Selected Harmonic Elimination PWM

周期镜对称, 即

$$u(\omega t) = -u(\omega t + \pi) \quad (2-2)$$

其次, 为消除谐波中余弦项, 使波形在半周期内前后 $1/4$ 周期以 $\pi/2$ 为轴线对称

$$u(\omega t) = u(\pi - \omega t) \quad (2-3)$$

四分之一周期对称波形, 用傅里叶级数表示为

$$u(\omega t) = \sum_{n=1,3,5,\dots} a_n \sin n\omega t \quad (2-4)$$

式中, a_n 为

$$a_n = \frac{4}{\pi} \int_0^{\pi/2} u(\omega t) \sin n\omega t d\omega t$$

图 2-12, 能独立控制 α_1 、 α_2 和 α_3 共 3 个时刻。该波形的 a_n 为

$$\begin{aligned} a_n &= \frac{4}{\pi} \left[\int_0^{\alpha_1} \frac{U_d}{2} \sin n\omega t d\omega t + \int_{\alpha_1}^{\alpha_2} \left(-\frac{U_d}{2}\right) \sin n\omega t d\omega t \right. \\ &\quad \left. + \int_{\alpha_2}^{\alpha_3} \frac{U_d}{2} \sin n\omega t d\omega t + \int_{\alpha_3}^{\pi/2} \left(-\frac{U_d}{2}\right) \sin n\omega t d\omega t \right] \quad (2-5) \\ &= \frac{2U_d}{n\pi} (1 - 2\cos n\alpha_1 + 2\cos n\alpha_2 - 2\cos n\alpha_3) \end{aligned}$$

式中 $n=1,3,5,\dots$

确定 a_1 的值, 再令两个不同的 $a_n=0$, 就可建三个方程, 求得 α_1 、 α_2 和 α_3

在三相对称电路的线电压中, 相电压所含的 3 次谐波相互抵消, 可考虑消去 5 次和 7 次谐波, 得如下联立方程:

$$\left. \begin{aligned} a_1 &= \frac{2U_d}{\pi} (1 - 2\cos\alpha_1 + 2\cos\alpha_2 - 2\cos\alpha_3) \\ a_5 &= \frac{2U_d}{5\pi} (1 - 2\cos 5\alpha_1 + 2\cos 5\alpha_2 - 2\cos 5\alpha_3) = 0 \\ a_7 &= \frac{2U_d}{7\pi} (1 - 2\cos 7\alpha_1 + 2\cos 7\alpha_2 - 2\cos 7\alpha_3) = 0 \end{aligned} \right\} \quad (2-6)$$

给定 a_1 , 解方程可得 α_1 、 α_2 和 α_3 。 a_1 变, α_1 、 α_2 和 α_3 也相应改变。

一般, 在输出电压半周期内器件通、断各 k 次, 考虑 PWM 波四分之一周期对称, k 个开关时刻可控, 除用一个控制基波幅值, 可消去 $k-1$ 个频率的特定谐波, k 越大, 开关时刻的计算越复杂。

2.4.2 规则采样法

按 SPWM 基本原理, 自然采样法要求解复杂的超越方程, 难以在实时控制中在线计算, 工程应用不多。规则采样法效果接近自然采样法, 而计算量相比却小得多。

规则采样法原理见图 2-13，三角波两个正峰值之间为一个采样周期 T_c 。自然采样法中，脉冲中点不和三角波一周期中点（即负峰点）重合，规则采样法使两者重合，每个脉冲中点为相应三角波中点，计算大为简化。

三角波负峰时刻 t_D 对信号波采样得 D 点，过 D 作水平线和三角波交于 A、B 点，在 A 点时刻 t_A 和 B 点时刻 t_B 控制器件的通断，脉冲宽度 δ 和用自然采样法得到的脉冲宽度非常接近。

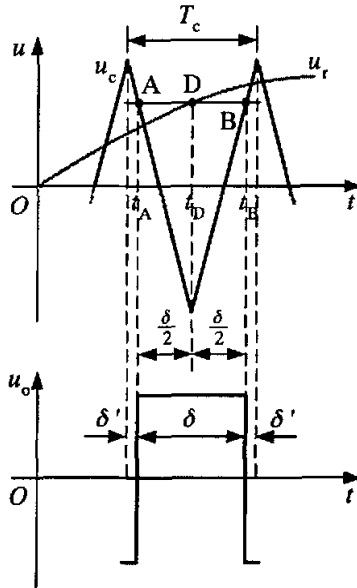


图 2-13 规则采样法

Fig.2-13 Regular sampling method

规则采样法计算公式推导

正弦调制信号波

$$u_r = a \sin \omega_r t$$

式中， a 称为调制度， $0 \leq a < 1$ ； ω_r 为信号波角频率。从图 2-13 得

$$\frac{1 + a \sin \omega_r t_D}{\delta / 2} = \frac{2}{T_c / 2}$$

因此可得

$$\delta = \frac{T_c}{2} (1 + a \sin \omega_r t_D) \quad (2-7)$$

三角波一周期内，脉冲两边间隙宽度

$$\delta' = \frac{1}{2} (T_c - \delta) = \frac{T_c}{4} (1 - a \sin \omega_r t_D) \quad (2-8)$$

2.4.3 PWM 逆变电路的多重化

PWM 多重化逆变电路可以提高等效开关频率、减少开关损耗、减少和载波有关的谐波分量。PWM 逆变电路多重化联结方式有变压器方式和电抗器方式。

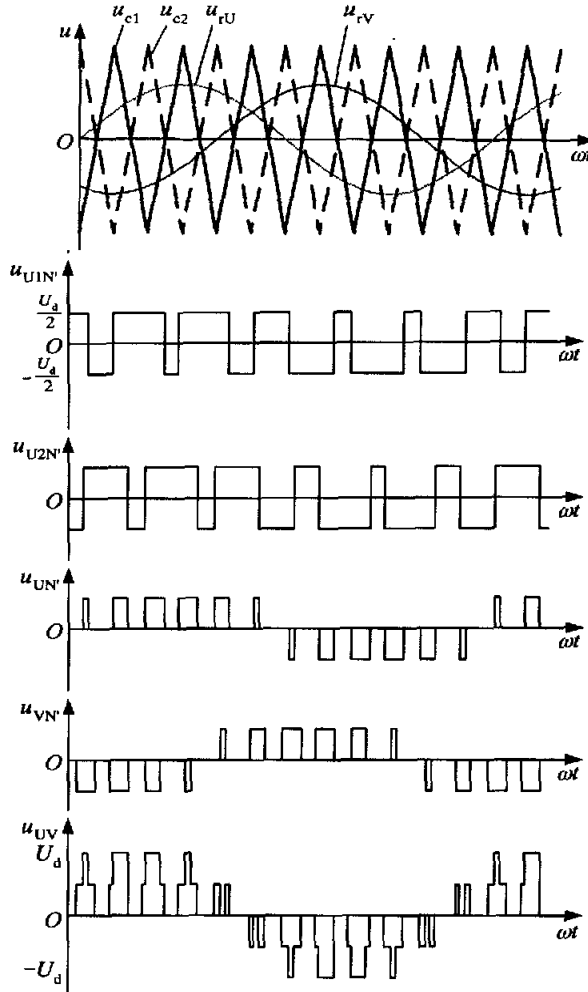


图 2-14 二重 PWM 型逆变电路输出波形

Fig.2-14 Output wave of stepping inverter circuit

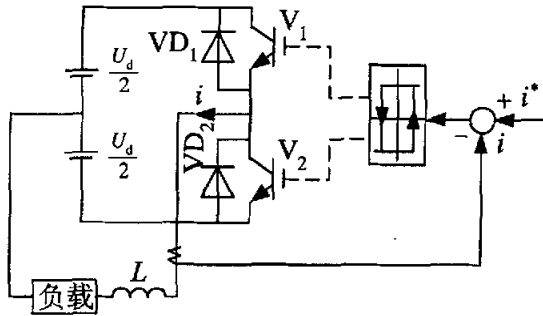


图 2-15 滞环比较方式电流跟踪控制电路

Fig.2-15 Control circuit of current tracking

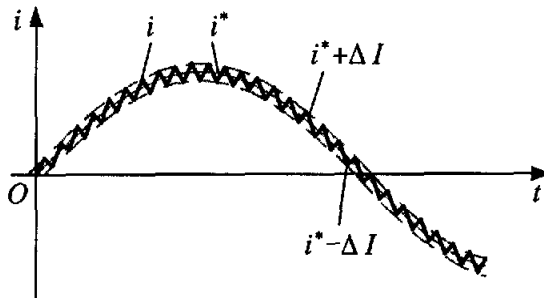


图 2-16 滞环比较方式的指令电流和输出电流

Fig 2-16 Reference current and output current

利用电抗器联接的二重 PWM 逆变电路，两个单元的载波信号错开 180° 。其输出端相对于直流电源中点 N' 的电压 $u_{UN'} = (u_{U1N'} + u_{U2N'})/2$ 变为单极性 PWM 波，输出线电压共有 0 、 $(\pm 1/2)U_d$ 、 $\pm U_d$ 五个电平，比非多重化时谐波有所减少。

电抗器上所加电压频率为载波频率，比输出频率高得多，输出电压所含谐波角频率仍可表示为 $n\omega_c + k\omega_r$ ，但其中 n 为奇数时的谐波已全被除去，谐波最低频率在 $2\omega_c$ 附近，相当于电路的等效载波频率提高一倍。

2.5 PWM 跟踪控制技术

把希望输出的波形作为指令信号，把实际波形作为反馈信号，通过两者的瞬时值比较来决定逆变电路各器件的通断，使实际的输出跟踪指令信号变化。

常用的有滞环比较方式和三角波比较方式。

2.5.1 滞环比较方式

滞环比较把指令电流 i^* 和实际输出电流 i 的偏差 $i^* - i$ 作为滞环比较器的输入，比较器输出控制器件 V_1 和 V_2 的通断。 V_1 （或 VD_1 ）通时， i 增大； V_2 （或 VD_2 ）通时， i 减小。通过环宽为 $2\Delta I$ 的滞环比较器的控制， i 就在 $i^* + \Delta I$ 和 $i^* - \Delta I$ 的范围内，呈锯齿状地跟踪指令电流 i^* 。

滞环环宽对跟踪性能作用为环宽过宽时，开关频率低，跟踪误差大；环宽过窄时，跟踪误差小，但开关频率过高。电抗器 L 的作用表现为 L 大时， i 的变化率小，跟踪慢。 L 小时， i 的变化率大，开关频率过高。

采用滞环比较方式的电流跟踪型 PWM 变流电路有如下特点：

- (1) 硬件电路简单
- (2) 实时控制，电流响应快
- (3) 不用载波，输出电压波形中不含特定频率的谐波
- (4) 和算法及调制法相比，相同开关频率时输出电流中高次谐波含量多
- (5) 闭环控制，是各种跟踪型 PWM 变流电路的共同特点

把指令电压 u^* 和输出电压 u 进行比较，滤除偏差信号中的谐波，滤波器的输出送入滞环比较器，由比较器输出控制开关通断，从而实现电压跟踪控制。但是其输出电压 PWM 波形中含大量高次谐波，必须用适当的滤波器滤除。

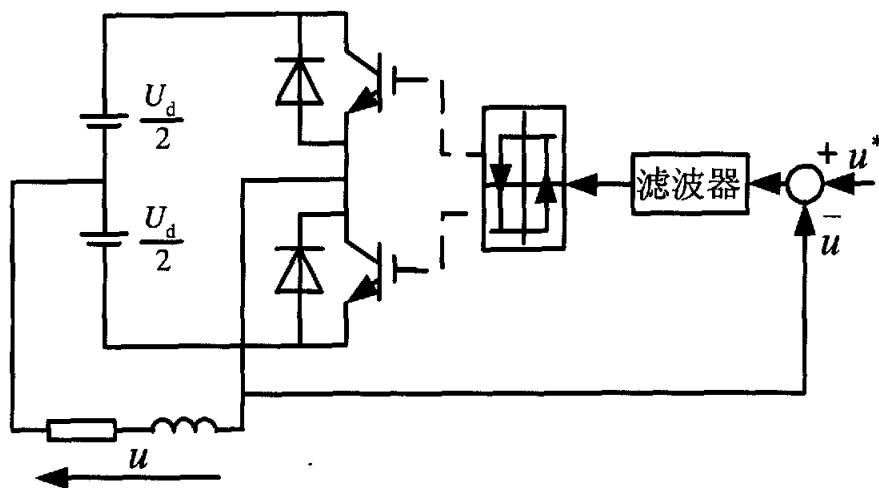


图 2-17 电压跟踪控制电路

Fig2-17 Control circuit of voltage tracking

$u^* = 0$ 时，输出 u 为频率较高的矩形波，相当于一个自励振荡电路， u^* 为直流时， u 产生直流偏移，变为正负脉冲宽度不等，正宽负窄或正窄负宽的矩形波。 u^* 为交流信号时，只要其频率远低于上述自励振荡频率，从 u 中滤除由器件通断产生的高次谐波后，

所得的波形就几乎和 u^* 相同，从而实现电压跟踪控制。

2.5.2 三角波比较方式

三角波比较方式不是把指令信号和三角波直接进行比较，而是闭环控制，把指令电流和实际输出电流进行比较，求出偏差，放大器 A 放大后，再和三角波进行比较，产生 PWM 波形。放大器 A 通常具有比例积分特性或比例特性，其系数直接影响电流跟踪特性。

三角波的特点是开关频率固定，等于载波频率，高频滤波器设计方便。为改善输出电压波形，三角波载波常用三相和滞环比较控制方式相比，这种控制方式输出电流谐波少。

2.6 本章小结

本章介绍了有源电力滤波器基本原理。有源电力滤波器的主电路一般由 PWM 逆变器构成。根据逆变器直流侧储能元件的不同，可分为电压型有源滤波器(储能元件为电容)和电流型有源滤波器(储能元件为电感)。逆变器交流侧输出为 PWM 波形，是目前广泛采用的技术。

第三章 模糊控制技术

模糊逻辑控制(Fuzzy Logic Control)简称模糊控制(Fuzzy Control),是以模糊集合论、模糊语言变量和模糊逻辑推理为基础的一种计算机数字控制技术。1965年,美国的L.A.Zadeh创立了模糊集合论;1973年他给出了模糊逻辑控制的定义和相关的定理。1974年,英国的E.H.Mamdani首先用模糊控制语句组成模糊控制器,并把它应用于锅炉和蒸汽机的控制,在实验室获得成功。这一开拓性的工作标志着模糊控制论的诞生。

3.1 模糊控制概况

模糊控制实质上是一种非线性控制,从属于智能控制的范畴。模糊控制的一大特点是既具有系统化的理论,又有着大量实际应用背景。模糊控制的发展最初在西方遇到了较大的阻力;然而在东方尤其是在日本,却得到了迅速而广泛的推广应用。近20多年来,模糊控制不论从理论上还是技术上都有了长足的进步,成为自动控制领域中一个非常活跃而又硕果累累的分支。其典型应用的例子涉及生产和生活的许多方面,例如在家用电器设备中有模糊洗衣机、空调、微波炉、吸尘器、照相机和摄录机等;在工业控制领域中有水净化处理、发酵过程、化学反应釜、水泥窑炉等的模糊控制;在专用系统和其它方面有地铁靠站停车、汽车驾驶、电梯、自动扶梯、蒸汽引擎以及机器人的模糊控制等。

3.1.1 模糊控制的特点

模糊控制的基本思想是利用计算机来实现人的控制经验,而这些经验多是用语言表达的具有相当模糊性的控制规则。模糊控制器(Fuzzy Controller,即FC)获得巨大成功的主要原因在于它具有如下一些突出特点:

- 模糊控制是一种基于规则的控制。它直接采用语言型控制规则,出发点是现场操作人员的控制经验或相关专家的知识,在设计中不需要建立被控对象的精确数学模型,因而使得控制机理和策略易于接受与理解,设计简单,便于应用。
- 由工业过程的定性认识出发,比较容易建立语言控制规则,因而模糊控制对那些数学模型难以获取、动态特性不易掌握或变化非常显著的对象非常适用。
- 基于模型的控制算法及系统设计方法,由于出发点和性能指标的不同,容易导致较大差异;但一个系统的语言控制规则却具有相对的独立性,利用这些控制规律间的模糊连接,容易找到折中的选择,使控制效果优于常规控制器。

- 模糊控制算法是基于启发性的知识及语言决策规则设计的，这有利于模拟人工控制的过程和方法，增强控制系统的适应能力，使之具有一定的智能水平。
- 模糊控制系统的鲁棒性强，干扰和参数变化对控制效果的影响被大大减弱，尤其适合于非线性、时变及纯滞后系统的控制。

3.1.2 模糊控制的应用

模糊控制具有良好控制效果的关键是要有一个完善的控制规则。但由于模糊规则是人们对过程或对象模糊信息的归纳，对高阶、非线性、大时滞、时变参数以及随机干扰严重的复杂控制过程，人们的认识往往比较贫乏或难以总结完整的经验，这就使得单纯的模糊控制在某些情况下很粗糙，难以适应不同的运行状态，影响了控制效果。

常规模糊控制的两个主要问题在于：改进稳态控制精度和提高智能水平与适应能力。在实际应用中，往往是将模糊控制或模糊推理的思想，与其它相对成熟的控制理论或方法结合起来，发挥各自的长处，从而获得理想的控制效果。由于模糊规则和语言很容易被人们广泛接受，加上模糊化技术在微处理器和计算机中能很方便的实现，所以这种结合展现出强大的生命力和良好的效果。

3.2 模糊控制系统

模糊控制系统的基本结构如图 3-1 所示。

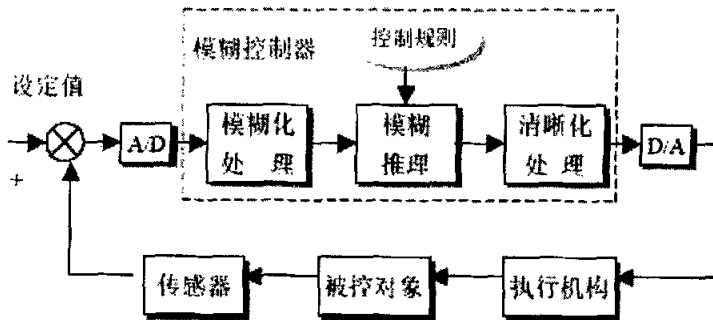


图 3-1 模糊控制系统框图

Fig.3-1 Fuzzy control system

模糊控制系统组成具有常规计算机控制系统的结构。由图可知，模糊控制系统通常由模糊控制器、输入/输出接口、执行机构、被控对象等 4 个部分组成，而具有智能性的模糊控制器是它的组成核心，也是模糊控制系统与其他自动控制系统最大的不同之处。

模糊控制器主要包含三个功能环节：用于输入信号处理的模糊量化和模糊化环节、

模糊控制算法功能单元、以及用于输出解模糊化的模糊判决环节。

模糊控制器设计的基本方法和主要步骤大致包括：

1、选定模糊控制器的输入输出变量，并进行量程转换。

2、确定各变量的模糊语言取值及相应的隶属函数，即进行模糊化。模糊语言值通常选取 3、5 或 7 个，如取为{负，零，正}，{负大，负小，零，正小，正大}，或{负大，

表 3-1 模糊控制规则表举例

	NB	NM	NS	0	PS	PM	PB
	C_1						
NB	PB	PB	PM	PM	PS	PS	0
NM	PB	PM	PM	PS	PS	0	NS
NS	PM	PM	PS	PS	0	NS	NS
0	E_1	PM	PS	PS	0	NS	NS
PS	PS	PS	0	NS	NS	NM	NM
PM	PS	0	NS	NS	NM	NM	NB
PB	0	NS	NS	NM	NM	NB	NB

负中，负小，零，正小，正中，正大}等。然后对所选取的模糊集定义其隶属函数，可取三角形隶属函数或梯形(如图 3-2 所示)，并依据问题的不同取为均匀间隔或非均匀的；也可采用单点模糊集方法进行模糊化。

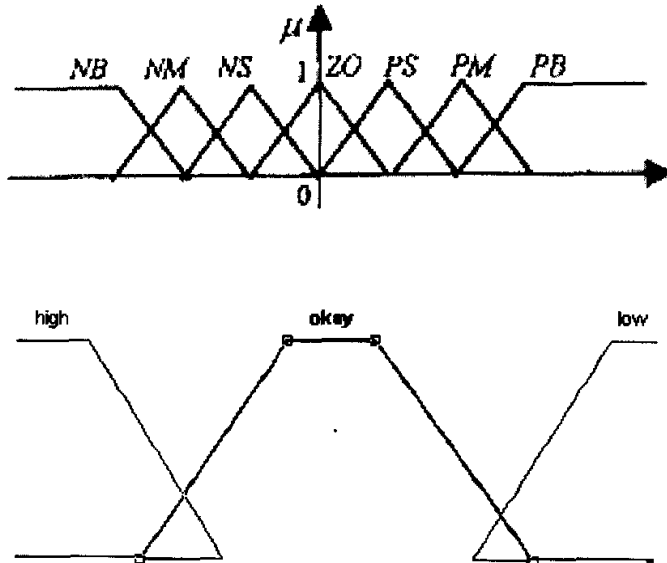


图 3-2 隶属函数取法示意图

Fig.3-2 Membership functions

3、建立模糊控制规则或控制算法。这是指规则的归纳和规则库的建立，是从实际控制经验过渡到模糊控制器的中心环节。控制律通常由一组 if-then 结构的模糊条件语句构成，例如：if e=N and c=N, then u=PB.....等；或总结为模糊控制规则表，如表 1 中所示，可直接由 e 和 c 查询相应的控制量 u。

专家模糊控制器 (EFC) 容许复杂的分级规则，如：

{	IF 〈过程状态〉	THEN 〈中间变量 1〉
	⋮	⋮
	IF 〈中间变量 N〉	THEN 〈控制作用〉

这里中间变量代表一些稳含的不可测状态，它们能影响所采用的控制作用。

在更复杂层次，EFC 容许包含策略性知识。因此，就可以确定应用那一低级规则的中级规则，即：

{	IF 〈过程状态 1〉	THEN 〈应用规则集 A〉
	⋮	⋮
	IF 〈过程状态 N〉	THEN 〈应用规则集 B〉

也可有这类规则，它们被用来确定低级规则的某一时间次序。即：

{	IF 〈过程状态 1〉	THEN 〈应用规则集 A〉
		〈然后应用规则集 B〉

上面所描述的规则全都是我们称之为“事件-驱动规则”的例子，都以所谓正向链接的模式处理。即这些规则只有在过程的状态同预先确定的条件相“匹配”时才加以应用。

此外，EFC 还容许问题的目标及约束函数作为规则的可能。这些目标驱动-规则将用于改变控制器的结构，比如说从一种控制模式转换为另一种控制模式。例如，假定希望将过程从一个稳定状态驱动到另一个稳定状态(也许是为了响应生产上所需的变化)，那么就需要这类形式的规则：

IF 〈新目标〉 THEN 〈初始化规则组 1〉

这里〈新目标〉是当前目标同新目标之间差别的某种陈述，而〈初始化规则组 1〉则指出应当采用完全不同的低级规则集。

新规则(如上述这些规则的引入对 EFC 的结构有重要的结论)必然地使 EFC 比 FLC 的“应用全部规则”的方法要复杂得多。为了应用模糊推理并获得有效的操作效率，就需要某种形式的多级处理。当然，请注意，随着采用的规则愈精致，高速度和高精度的控制方法就可以用响应时间较长、性能检测精度较差的控制方法来代替。众所周知，人控制器在高速度、高精度处理信息方面其能力有限，这就完全同我们采用模糊的基于规则的方法的动机一致。如果精度是目标，那么应采用精确方法，而不要用模糊试探法。

EFC 提供了一个相当丰富的表达过程控制信息的语言，从而加强了我们的处理“困难”的控制问题的能力，这也正是模糊逻辑控制器的目的。

4、确定模糊推理和解模糊化方法。常见的模糊推理方法有最大最小推理和最大乘积推理两种，可视具体情况选择其一；解模糊化方法有最大隶属度法，中位数法，加权平均，重心法，求和法或估值法等等，针对系统要求或运行情况的不同而选取相适应的方法，从而将模糊量转化为精确量，用以实施最后的控制策略。

3.3 模糊运算的 MATLAB 实现

模糊计算在应用上可是一点都不含糊，其应用范围非常广泛，它在家电产品中的应用已被人们所接受，例如，模糊洗衣机、模糊冰箱、模糊相机等。另外，在专家系统、智能控制等许多系统中，模糊计算也都大显身手。究其原因，就在于它的工作方式与人类的认知过程是极为相似的。这里以一个典型的模糊控制系统为例，说明模糊推理系统是如何模仿领域专家的思维进行工作的，其中所用到的步骤、计算过程在其他模糊系统中也具有典型的代表性。

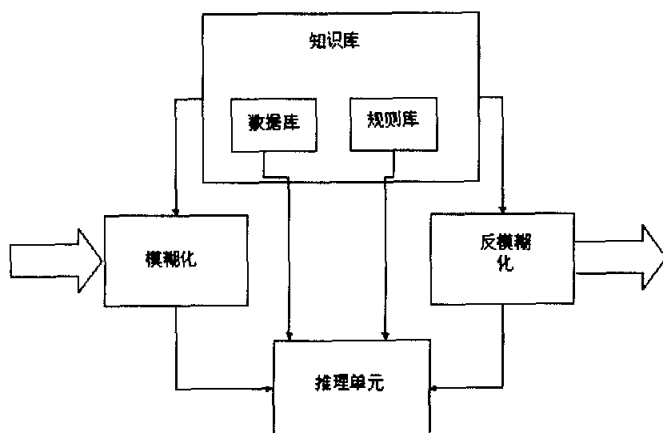


图 3-3 FIS 的系统构成

Fig.3-3 FIS system

模糊推理系统的基本结构由四个重要部件组成（见图 3-3）：知识库、推理机制、模糊化输入接口与去模糊化输出接口。知识库又包含模糊 if-then 规则库和数据库。规则库（rule base）中的模糊规则定义和体现了与领域问题有关的专家经验或知识，而数据库则定义模糊规则中用到的隶属函数。模糊规则的形式一般为 if A is a then B is b，其中 A 与 B 都是语言变量（linguistic variable）而 a 和 b 则是由隶属函数映射到的语言值（linguistic values）。

推理机制（decision-making unit）按照这些规则和所给的事实（例如针对某一拟定方案）执行推理过程，求得合理的输出或结论（例如方案的评价值）。模糊输入接口（fuzzification interface）将明确的输入转换为对应隶属函数的模糊语言值，而去模糊输出接口则将模糊的计算结果转换为明确的输出。

FIS 的建立分为三个步骤：一是挑选能够反映系统工作机制的控制输入输出变量；二是挑选这些变量的模糊子集；三是用模糊规则建立输出集与输入集的关系。而模糊系统 F 用三个步骤将输入 x 映射到输出 $F(x)$ 。第一步是将输入 x 并联地匹配到所有“如果部分”的模糊集合，这一步依据输入 x 属于每一个“如果部分”集合 A 的程度来“激活”或“启动”模糊规则。第二步是叠加所有按比例收缩的“则部分”集合，生成最终的输出集合。第三步是去模糊化，系统计算出最终输出集的形心或重心作为输出 $F(x)$ ，常用的去模糊化方法有：面积中心法、面积等分法、极值法等。

3.3.1 模糊推理系统 (FIS) 的建立

在 Matlab 的命令窗口输入 fuzzy 就可以打开 FIS 编辑器，如图 3-4 所示。

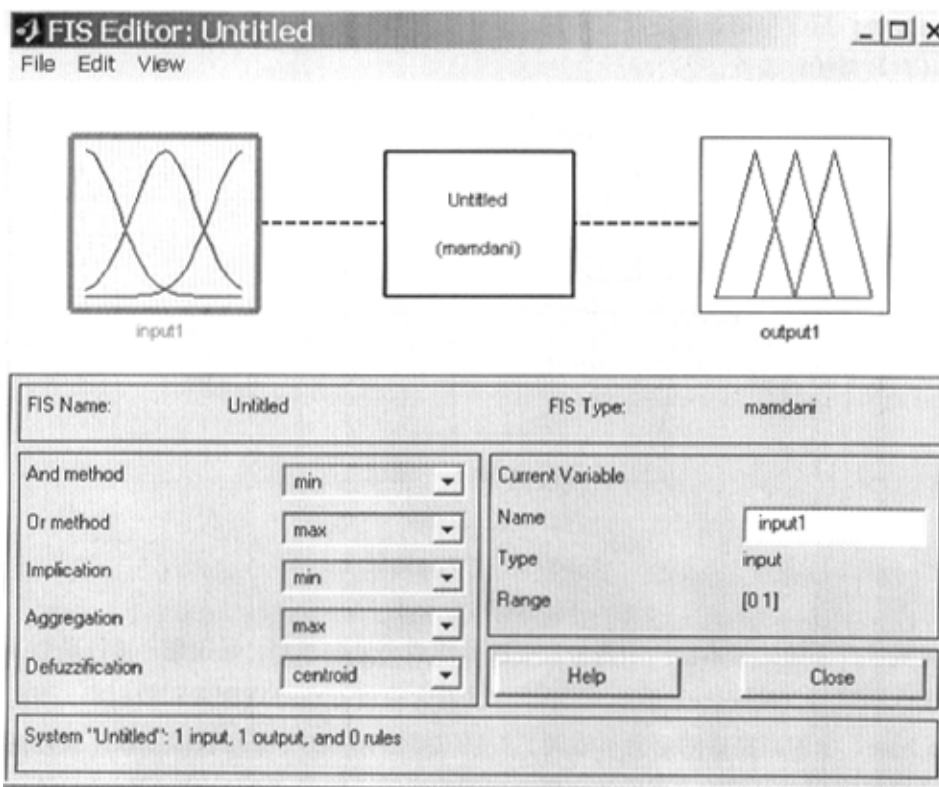


图 3-4 FIS 编辑器

Fig.3-4 FIS editor

在这个编辑器里可以设定模糊控制器的输入输出变量，确定各变量的模糊语言取值及相应的隶属函数，建立模糊控制规则。

3.3.2 FIS 的推理机制

对是否适应所选的形式这一单因素评价为例看系统的推理过程（见图 3-5）。对上述的“if - then”规则而言，可以把对模糊单点作求交运算，得到的模糊集便衡量了该关系得以成立的权重。整个模糊推理过程如图 3-5 所示。例如语言变量 x 经过 A_1 所代表的语言值程度隶属函数，得到 x 对 A_1 的隶属度，再与 y 对 B_1 的隶属度进行求交或求并运算，得到该规则成立的权重，同样也可以得到其他规则的权重。经过面积中心法去模糊后就可以得到推论的结果，从而完成从输入到模糊 if-then 规则模糊化进程，进而确定规则得以支持的程度。

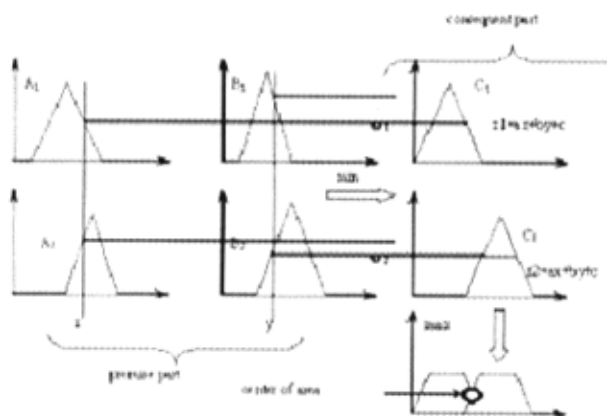


图 3-5 模糊推理过程

Fig.3-5 decision-making process

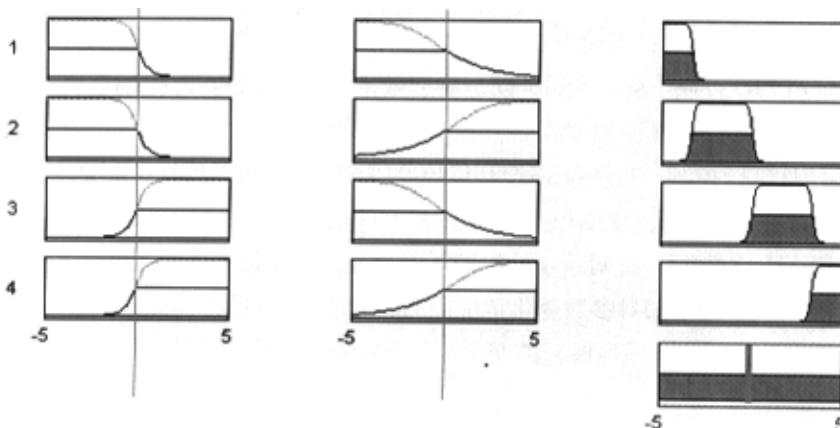


图 3-6 规则观测器

Fig.3-6 Rule viewer

对既定系统进行模糊控制，如果采用手工计算的方法工作量将十分巨大。这里通过采用 MATLAB 平台建立了模糊推理系统（FIS）。当然系统的可靠性将取决于专家经验的质量。

MATLAB 环境下所构造的 FIS 以易于实现、维护，弥补了传统方法的不足，同时又直观的体现了模糊控制的特点，成为量化专家经验的理想途径，它直接实现了专家头脑中从设计输入到性能评价的非线性映射关系，成为方案设计模糊专家系统的一种有效方法。

3.4 模糊控制研究现状与方向展望

模糊控制具有良好控制效果的关键是要有一个完善的控制规则。但由于模糊规则是人们对过程或对象模糊信息的归纳，对高阶、非线性、大时滞、时变参数以及随机干扰严重的复杂控制过程，人们的认识往往比较贫乏或难以总结完整的经验，这就使得单纯的模糊控制在某些情况下很粗糙，难以适应不同的运行状态，影响了控制效果。

3.4.1 模糊控制应用研究现状

由于模糊规则和语言很容易被人们广泛接受，加上模糊化技术在微处理器和计算机中能很方便的实现，所以这种结合展现出强大的生命力和良好的效果。对模糊控制的改进方法可大致的分为模糊复合控制，自适应和自学习模糊控制，以及模糊控制与智能化方法的结合等三个方面。

1、模糊复合控制：

Fuzzy-PID 复合控制：即模糊 PID 控制，通常是当误差较大时采用模糊控制，而误差较小时采用 PID 控制，从而既保证动态响应效果，又能改善稳态控制精度；一种简便有效的做法是模糊控制器和 PI 调节器共同合成控制作用。

模糊-线性复合控制：如模糊-前馈补偿控制等，实际利用了模糊控制是变增益 PI 控制器的特点，在实际系统的控制中取得了较好的效果。

史密斯-模糊控制器：针对系统的纯滞后特性设计，用模糊控制器替代 PID 可以解决常规史密斯-PID 控制器对参数变化适应能力较弱的缺陷；此外模糊推理和模糊规则的运用有利于在一定程度上适应时延的变化，在更复杂的情况下对对象的纯滞后进行有效的补偿。

三维模糊控制器：一种是利用误差 E ，误差变化 E_c 和误差变化速率 E_{cc} 作为三维变量，可以解决传统二维模糊控制器的快速响应与稳定性要求之间的矛盾；另一种方法是利用 E ， E_c 和误差的累积和 SE ，这相当于变增益的 PID 控制器，提高了模糊控制的稳态精度。

多变量模糊控制：一般采用结构分解和分层分级结构，利用多个简单的模糊控制器进行组合，并兼顾多规则集之间的相互关系。

2、自适应和自学习模糊控制：

自校正模糊控制器：修改控制规则的自校正模糊控制器，从响应性能指标的评价出发，利用模糊集合平移或隶属函数参数的改变，来实现控制规则的部分或全面修正，也可通过修正规则表或隶属函数本身来进行调整；基于模糊模型的自校正模糊控制器，包括利用模糊集理论辨识系统模型的语言化方法，基于参考模糊集的系统模糊关系模型辨识方法，以及由 I/O 数据建立模糊规则模型，并以此作为自校正控制器设计的基础等。

参数自调整模糊控制：自调整比例因子的模糊控制，引入性能测量和比例因子调整的功能，在线改变模糊控制器的参数，较大的增强了对环境变化的适应能力；基于模糊推理的 PID 自整定控制，如参数自整定模糊 PD 控制，以及类似的 PI 及 PID 控制等。

模型参考自适应模糊控制器：利用参考模型输出与控制作用下系统输出间的偏差来修正模糊控制器的输出，包括比例因子、解模糊策略、模糊控制规则等。

具有自学习功能的模糊控制：包括多种对外扰影响或重复任务的性能具有自学习功能的模糊控制方法，以及自寻优模糊控制器等，其关键在于学习和寻优算法的设计，尤其是提高其速度和效率。

自组织模糊控制器：将参考模型和自组织机制相结合的模糊模型参考学习控制，及自适应递阶模糊控制等更高级的自组织形式具有很大的发展潜力。

3、模糊控制与其它智能控制方法的结合：

尽管模糊控制在概念和理论上仍然存在着不少争议，但进入 90 年代以来，由于国际上许多著名学者的参与，以及大量工程应用上取得的成功，尤其是对无法用经典与现代控制理论建立精确数学模型的复杂系统特别显得成绩非凡，因而导致了更为广泛深入的研究，事实上模糊控制已作为智能控制的一个重要分支确定了下来。

专家模糊控制：专家系统能够表达和利用控制复杂过程和对象所需的启发式知识，重视知识的多层次和分类的需要，弥补了模糊控制器结构过于简单、规则比较单一的缺陷，赋予了模糊控制更高的智能；二者的结合还能够拥有过程控制复杂的知识，并能够在更为复杂的情况下对这些知识加以有效利用。

基于神经网络的模糊控制：神经网络实现局部或全部的模糊逻辑控制功能，前者如利用神经网络实现模糊控制规则或模糊推理，后者通常要求网络层数多于三层；自适应神经网络模糊控制，利用神经网络的学习功能作为模型辨识或直接用作控制器；基于模糊神经网络的隶属函数及推理规则的获取方法，具有模糊连接强度的模糊神经网络等，均在控制中有所应用；模糊系统与遗传算法相结合的控制器的设计方法则提供了更为新颖的思路。

此外，模糊预测控制，模糊变结构方法，模糊系统建模及参数辨识，模糊模式识别等的研究，也都属于较为前沿的研究方向。

3.4.2 模糊控制研究方向展望

模糊控制仍然是一个充满争议的领域。由于它的发展历史还不长，理论上的系统性和完善性，技术上的成熟性和规范性都还是不够的，有待人们的进一步提高。

模糊系统理论还有一些重要的理论课题没有解决。其中两个重要的问题是：如何获得模糊规则及隶属函数，这在目前完全凭经验来进行；以及如何保证模糊系统的稳定性。

大体说来，在模糊控制理论和应用方面应加强研究的主要课题为：

适合于解决工程上普遍问题的稳定性分析方法，稳定性评价理论体系；控制器的鲁棒性分析，系统的可控性和可观测性判定方法等。

模糊控制规则设计方法的研究，包括模糊集合隶属函数的设定方法，量化水平，采样周期的最优选择，规则的系数，最小实现以及规则和隶属函数参数自动生成等问题；进一步则要求我们给出模糊控制器的系统化设计方法。

模糊控制算法改进的研究：由于模糊逻辑的范畴很广，包含大量的概念和原则；然而这些概念和原则能真正的在模糊逻辑系统中得到应用的却为数不多。这方面的尝试有待深入。

可以预见，在未来，模糊计算还会有更大的发展，其应用也会越来越多，最终它将在高级智能系统中发挥不可或缺的作用。

3.5 本章小结

本章介绍了模糊控制的基本理论。模糊控制以模糊集理论为基础，主要包括模糊化、模糊推理与模糊判决三部分，其最大的特点是将专家经验和知识表示成语言控制规则，然后用这些规则去控制系统。应用模糊理论和计算机技术可以对没有准确的数学模型或者数学模型极其复杂的系统加以控制。

第四章 模糊控制技术在有源滤波器中的应用

模糊控制在需要描述人类经验进行判断的领域，如机器人控制、飞行控制、汽车速度控制、电力系统规划、运行、控制及诊断等应用广泛。模糊控制主要包括模糊化、模糊推理与模糊判决三部分，其最大的特点是将专家经验和知识表示成语言控制规则，然后用这些规则去控制系统。

模糊控制只需要获得丰富的人工控制经验，应用模糊理论和计算机技术就可以对没有准确的数学模型或者数学模型极其复杂的系统加以控制。对于有源滤波器这种本质上是非线性的系统来说，要建立精确的数学模型是十分困难而又复杂的问题，采用模糊控制能避开建立精确数学模型与复杂系统的矛盾。

当前的方法大多数基于传统的策略，如比例积分（PI）和比例积分微分（PID），来控制系统以获得系统的闭环回路控制。然而由于电力电子负载的非线性特性，这些方法多少有些缺点难于克服。

人工智能技术主要有模糊逻辑、专家系统、神经网络、及其相互结合构成的集成智能技术。传统技术相对较为简单，但是存在控制精度低、功能少以及灵活性差等一些自身难以克服的缺陷，在一定程度上制约了有源电力滤波器良好性能的发挥。相反，人工智能控制技术因具有可靠、精确、灵活及多功能等优点，近年来受到了很大的重视，基于模糊逻辑的人工智能技术在有源电力滤波器控制中的应用研究成为热点之一。下面阐述模糊逻辑的基本机理及其在有源电力滤波器控制中应用。

4.1 模糊逻辑控制的机理

模糊逻辑是将经典集合理论模糊化，并引入语言变量和近似推理的模糊逻辑，具有完整推理体系的人工智能技术。它的基本思想是吸取人类思维具有模糊性的特点，通过模糊逻辑推理来实现对不确定性问题的解决。模糊逻辑于1965年由扎德教授首先提出，1974年，英国的Mamdani首先把模糊逻辑用于工业控制，取得了良好的效果。此后20多年来，模糊逻辑及其应用发展十分迅速。

模糊控制是以模糊数学、模糊语言形式的知识表示和模糊逻辑的规则推理作为理论基础，采用计算机控制技术的一种人工智能控制技术。它基于隶属函数和模糊控制规则等思想，巧妙地综合了人们的知觉经验，从而在其他传统控制理论不太奏效的场合实现较满意的控制。模糊控制系统设计的主要任务有：确定模糊集的隶属函数，确定模糊控制系统的结构，确定模糊变量的赋值表，建立模糊控制规则和建立模糊控制表等。其核心是隶属函数和模糊控制规则的确定。

4.1.1 隶属函数

隶属度问题是贯穿模糊逻辑领域的核心问题，它表征了事物对某一模糊命题的符合程度。这个程度可用 $[0, 1]$ 闭区间的一个数去度量，如果它与某一变量相关，并随变量的改变而改变，则称之为隶属度函数。隶属函数是对模糊概念的定量描述。正确地确定隶属函数，是运用模糊解决实际问题的基础。确定隶属函数的方法有模糊统计法、例证法、专家经验法、二元对比排序法等。对于单一模糊系统，其隶属函数一般是根据专家经验预先总结出来的。

4.1.2 模糊逻辑模型

模糊逻辑模型(简称模糊模型)是反映模糊系统输入输出关系的一种数学表达式。理想的模糊控制必须建立在模糊系统模型辨识的基础上。与传统的系统建模一样，模糊建模也有两部分：结构建模和参数辨识。

目前，描述模糊系统模型的方式有2种：

①基于模糊关系方程的 Zadeh 模型

一般表示为：

$$Y' = X' \cdot R$$

式中 X' 和 Y' 分别定义在论域为 X 和 Y 中的模糊集合。

②Mamdani 模型

一般表示为：

IF x_1 是 A_1 和 x_2 是 $A_2 \cdots$ 和 x_k 是 A_k , Then y 是 B

现有的模糊控制系统中大量采用的是 Mamdani 模型。由于该模型的结论部分也是模糊集，因此系统总的推理输出需要精确化计算后才能得到。

模糊模型除具有连续函数的映射能力之外，还具有以下优点：

①通过 IF THEN 规则的形式表示知识的特征，可将专家知识直接融合到模糊模型中；

②以上两种模型都可以根据系统的输入输出数据进行辨识，具有定量和定性知识集成的特点。

4.2 有源电力滤波器的模糊逻辑控制

用于有源电力滤波器的模糊控制系统结构如图4-1所示。模糊控制系统组成具有常规计算机控制系统的结构。由图可知，模糊控制系统通常由模糊控制器、输入/输出接口、执行机构、被控对象等4个部分组成，而具有智能性的模糊控制器是它的组成核心，也

是模糊控制系统与其他自动控制系统最大的不同之处。模糊控制器主要包含三个功能环节：用于输入信号处理的模糊量化和模糊化环节、模糊控制算法功能单元、以及用于输出解模糊化的模糊判决环节。

在实际应用中，模糊控制系统有两种组成方式。一种是有模糊逻辑芯片组成的硬件专用模糊控制器，它是用硬件芯片来直接实现模糊算法。这种模糊控制器的特点是推进速度快、控制精度高，但是价格昂贵，输入和输出以及模糊规则有限，且灵活性较差。

另一种组成方式是采用与数字控制器相同的硬件结构，在软件上用模糊控制算法取代原来数字控制器的数字控制算法。这种模糊控制器资源开销少、灵活性高、应用范围广，是模糊控制的主流。

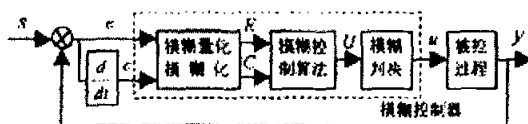


图 4-1 模糊控制系统

Fig.4-1 Fuzzy control system

图 4-1 所示模糊控制系统的优点是简单，容易实现。但是，它有其局限性：

①控制系统的输入量仅有被控量的偏差及其变化率，这使控制系统实质上相当于一个变参数的单输入的 PD 控制器：

②控制系统的建立完全依赖人的经验，往往会受到人的主观意识的影响。

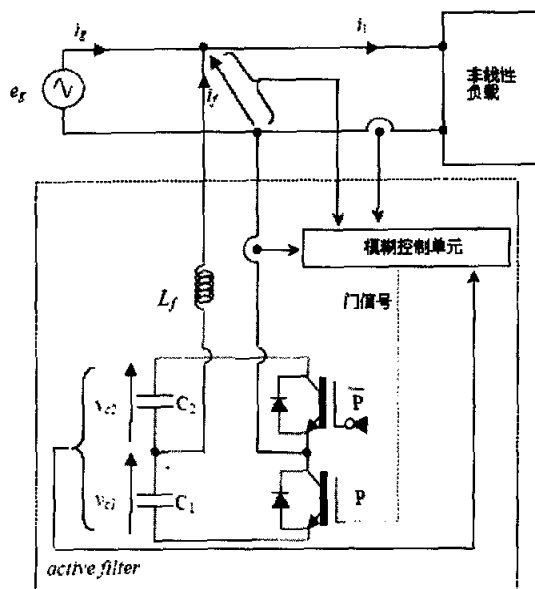


图 4-2 投入有源滤波器的系统结构

Fig.4-2 System with APF

有源电力滤波器的模糊控制系统如图 4-2 所示。模糊控制器替代了传统的控制器，以电流误差信号与参考电流的偏差信号为输入，以占空比为输出。与传统的控制方法相比，在电流跟踪控制中采用模糊理论优化占空比的方法，这样可以得到最优的电流跟踪控制，并且使开关频率在一个限定的范围。

4.3 有源电力滤波器的模糊电流控制

有源滤波器的主要目的是为了补偿谐波，此时有源滤波器相当于一个受控电流源，因此电流控制系统的设计在设计有源滤波器里具有重要的意义。

模糊电流控制系统的输入为电流误差信号和参考电流的差分信号，如图 4-1 所示。每个周期里的参考电流的差分信号用于计算下一个采样周期的计算。在采样周期比较小的情况下，电流的差分信号在相邻的两个采样周期里变化很小。

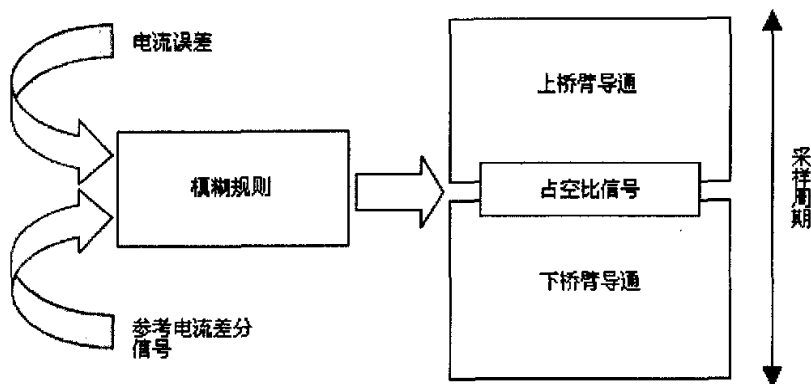


图 4-3 有源滤波器的模糊控制

Fig.4-3 Fuzzy control for the active power filter

模糊控制系统的输出信号为占空比信号，用于控制逆变器的导通与关断，从而得到需要产生的补偿电流。

下面介绍同数学分析的方法得到占空比的估算值，这时假设下面前提：

- (1) 采样周期足够小，每个采样周期的电流值作线性变化；
- (2) 忽略电源电压对逆变器的影响。

4.3.1 模糊电流控制的数学分析

假设在某个采样周期内参考电流 i_r^* 波形和反馈电流 i_r 波形如图 4-4 所示。

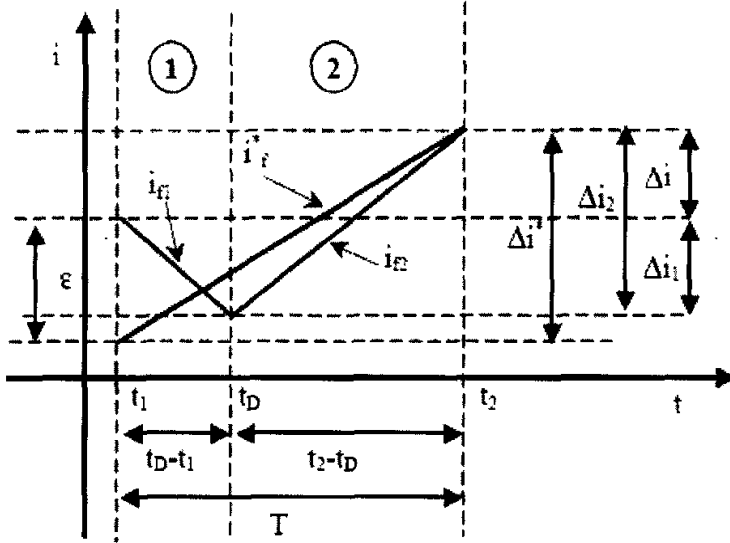


图 4-4 一个采样周期内的电流计算

Fig.4-4 Current evolution in one sampling period

由图可得占空比为：

$$D = \frac{t_D - t_1}{T_s} \quad (4-1)$$

下标 1、2 代表不同开关管导通的时刻。 $t_1 < t < t_D$, $t_D < t < t_2$ 。

电流增量为：

$$\begin{aligned} \Delta i_1 &= i_f(t_D) - i_f(t_1) \\ \Delta i_2 &= i_f(t_2) - i_f(t_D) \\ \Delta i^* &= i_f^*(t_2) - i_f^*(t_1) \end{aligned} \quad (4-2)$$

可得参考电流的差分值为

$$\begin{aligned} s_1 &= \frac{\Delta i_1}{t_D - t_1} \\ s_2 &= \frac{\Delta i_2}{t_2 - t_D} \\ s^* &= \frac{\Delta i^*}{T_s} \end{aligned} \quad (4-3)$$

由式 (4-1) 和 (4-3) 可得

$$D = \frac{\Delta i_1}{s_1 T_s} \quad (4-4)$$

逆变电路的输出电感上的电压为

$$v_{Lf} \approx L_f \frac{di_f}{dt} \quad (4-5)$$

由(4-3)可得

$$s_1 \approx \frac{di_{f1}}{dt} = \frac{v_{Lf1}}{L_f} \quad (4-6)$$

将上式代入(4-4)式可得

$$D = \frac{\Delta i_1 L_f}{v_{Lf1} T_s} \quad (4-7)$$

根据上述结论,下面将介绍求解占空比的方法。分析系统如何在采样的最后时刻,即 $t = t_2$ 时刻,使得反馈电流与参考电流相等。

4.3.2 占空比的计算

为了方便计算,建立两个新的坐标系, $t'i'$ 和 $t''i''$ 。将采样周期的起点定在 $t'i'$ 坐标系的原点上,这样采样的周期为 t_2 ,而 t_2 是一个周期的终点;将采样周期的终点定为 $t''i''$ 坐标系的原点,如图所示。

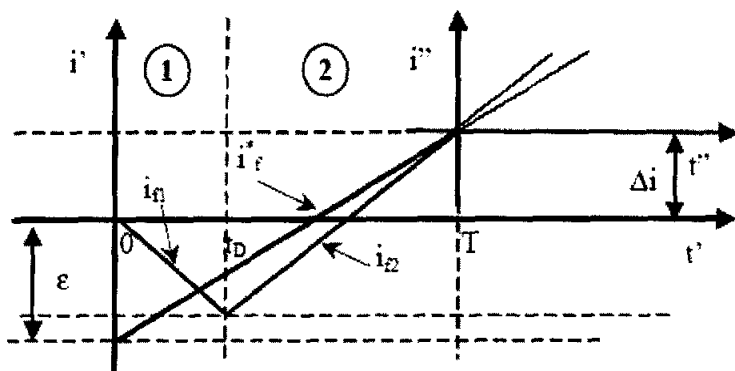


图 4-5 两个新的参考坐标

Fig.4-5 The two reference frames

由上图, 可得

$$\begin{aligned} i'_{f1} &= s_1 t' \\ i''_{f1} &= s_2 t'' \end{aligned} \quad (4-8)$$

可以在 t'' 坐标系表示第二个式为

$$\begin{aligned} i'_{f1} &= s_1 t' \\ i''_{f1} &= s_2 (t' - T) + \Delta i \end{aligned} \quad (4-9)$$

由于有电感的存在, 电流在开关瞬间不能突变。因此反馈电流在 t_D 前后瞬间大小不变。所以有

$$i'_{f1}(t_D) = i'_{f2}(t_D) \quad (4-10)$$

将 $t_D = DT$ 代入 (4-9) 和 (4-10), 可得

$$s_1 DT = s_2 (DT - T) + \Delta i \quad (4-11)$$

假定输出电感上电压为

$$v_{Lf1} = \frac{1}{2} v_{dc} \quad (4-12)$$

v_{dc} 为两个电容上的电压和。

$$s_2 = -s_1 = -\frac{v_{dc}}{2L_f} \quad (4-13)$$

另外由图可以得到

$$\Delta i_1 = Ts' - e \quad (4-14)$$

e 为在采样点的电流误差。

将式 (4-13) 和 (4-14) 代入 (4-11) 可得

$$D = \frac{1}{2} + \frac{L_f}{v_{dc}} (s' + \frac{e}{T}) \quad (4-15)$$

式中, L_f , T 和 v_{dc} 为已知固定值, s' 和 e 每个周期都在变化。由上式可以计算每个周期内的输出占空比信号。

由于上述的计算忽略了很多实际系统中产生的影响, 因此并不能在实际中采用。但是可以利用上述的表达式, 建立模糊推理规则。因为模糊控制是一种基于规则的控制, 并不

需要建立被控对象的精确数学模型。由上面公式得到的粗糙的占空比信号如果直接加到逆变器的开关管上，可能会造成系统不能正常工作。但是对于用来形成控制规则的模糊控制系统，却是可以容许的。这就是建立模糊推理系统的基础。接下来介绍模糊控制器的设计。

4.3.3 APF 的模糊控制器

首先对输入量建立隶属函数。

参考电流的偏差信号的隶属函数如图 4-6 所示。 电流误差信号的隶属函数如图 4-7 所示。

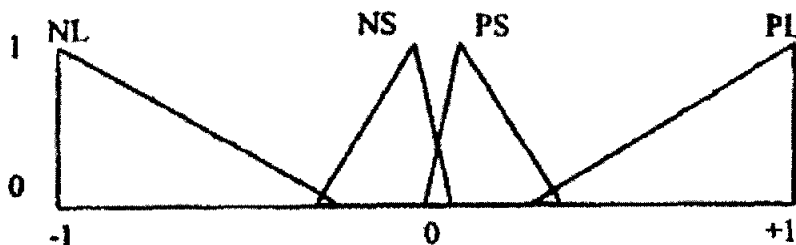


图 4-6 参考电流的偏差信号

Fig. 4-6 Reference current slope membership functions.

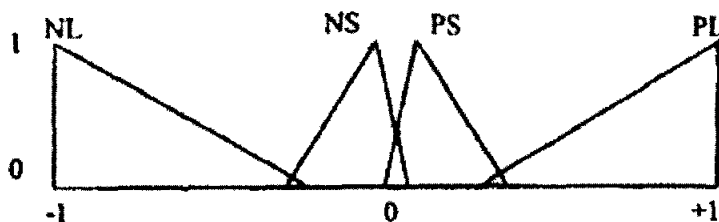


图 4-7 电流误差信号

Fig.4-7 Current error membership functions.

然后建立控制规则表或控制算法。这是从系统原理出发，结合实际控制经验过渡到模糊控制器的中心环节。控制律通常由一组 if-then 结构的模糊条件语句构成，例如：

if $e=NL$ and $c=NL$, then $u=OO$

.....

或总结为模糊控制规则表，直接由电流误差信号和参考电流差分信号查询相应的控制控制规则。占空比的基本计算如上节所介绍，通过仿真模型，试验不同情况下占空比的选择方案，总结后可以得到如表 4-1 所示的控制规则。

表 4-1 控制规则

		电流误差信号			
		NL	NS	PS	PL
参考电流 差分信号	NL	OO	SL	OO	LL
	NS		LS	SS	
	PS		SS	LS	
	PL		OO	SL	

常见的模糊推理方法有玛达尼 (Mamdani) 推理和扎得 (Zadeh) 推理两种，这里选择玛达尼推理。

输出变量各语言值的隶属函数如图所示，模糊推理得到的输出变量为模糊量。为了让执行机构能正确执行，需要进行反模糊化。反模糊化方法有最大隶属度法，中位数法，加权平均，重心法，求和法或估值法等等，可以针对系统要求或运行情况的不同而选取相适应的方法，这里选择重心法。

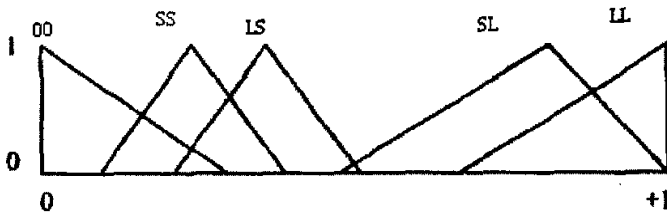


图 4-8 占空比隶属函数

Fig.4-8 Output weights membership functions

4.4 基于单片机的模糊控制系统设计方案

用于有源电力滤波器的模糊控制系统的原理结构如图 4-9 所示，其工作原理为：在入口处进行采样和计算后得到电流误差和参考电流差分信号的模糊描述语言，然后处理器根据控制规则表计算输出占空比，再进行反模糊化，就可以得到对应的占空比信号来控制开关管产生所需的补偿电流。

处理器选用单片机时，为节省内存，提高处理系统的工作速度和降低成本，以实现有效的实时控制，可根据隶属函数和模糊控制规则表离线计算对应的模糊控制表（即查询表），并将该表内置在单片机的 EPROM 表中，供实时控制过程使用。在实际控制时，单片机首先把输入量量化到输入量的语言变量论域中，再根据量化的结果去查表求出控制量，这样可大大提高模糊控制的实时效果，节省内存空间。

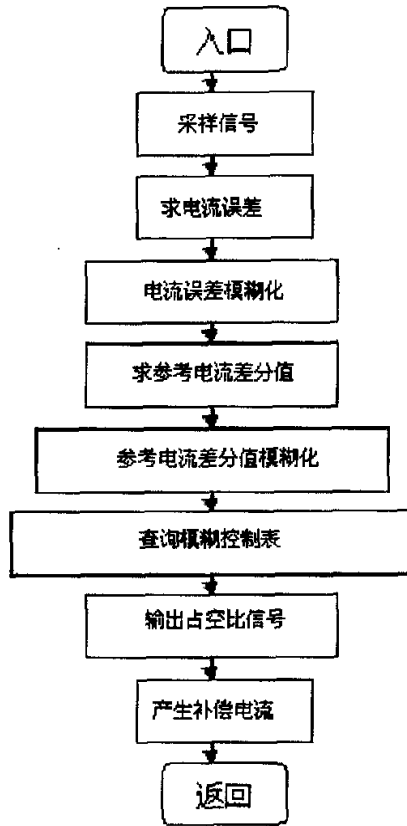


图 4-9 有源电力滤波器模糊控制系统的结构
Fig.4-9 Structure of APF based FLC

4.5 本章小结

本章阐述和分析了基于模糊控制技术的有源电力滤波器，探讨了有源电力滤波器模糊逻辑控制技术的研究方向。分析了模糊控制原理的基础上，详细分析了基于模糊控制技术的有源电力滤波器的电流控制系统的工作原理，通过占空比数学函数分析电流跟踪机理，总结出了模糊控制系统的控制规则，并且提出基于单片机的模糊控制器的设计方案。

第五章 仿真结果

MATLAB 语言集科学计算、自动控制、信号处理等功能于一体，具有极高的编程效率。同时 MATLAB 还提供了 SIMULINK 软件包，利用该软件包可以方便地对控制系统的动态特性进行仿真。

SIMULINK 是实现动态系统建模、仿真的一个集成环境，它使 MATLAB 的功能得到进一步的扩展。SIMULINK 软件包的特色在于：

(1)实现可视化建模。在 WINDOWS 视窗里，用户通过简单的鼠标操作就可以建立直观的系统模型，并进行仿真。

(2)实现了多工作环境间文件互用和数据交换，具有方便，直观和灵活的特点。

因此采用 SIMULINK 对控制系统进行动态仿真是一条行之有效的途径，且具有方便，直观和准确的优点。利用 SIMULINK 进行动态仿真的步骤是：首先建立系统的动态模型，其次建立仿真模型，然后对系统的参数进行初始化，最后进行动态仿真。

以下首先用 Matlab/Simulink 建立了一个单相电路系统，系统负载包括了单相全桥晶闸管全控整流桥、电阻、电感以及电容等电力系统中的典型负载，以达到更加准确模拟实际情况的目的，如图 5-1 所示。然后对投入无源滤波器和有源滤波器进行补偿的系统进行仿真，仿真结果表明有源滤波器在抑制系统谐波可以起到非常好的效果。

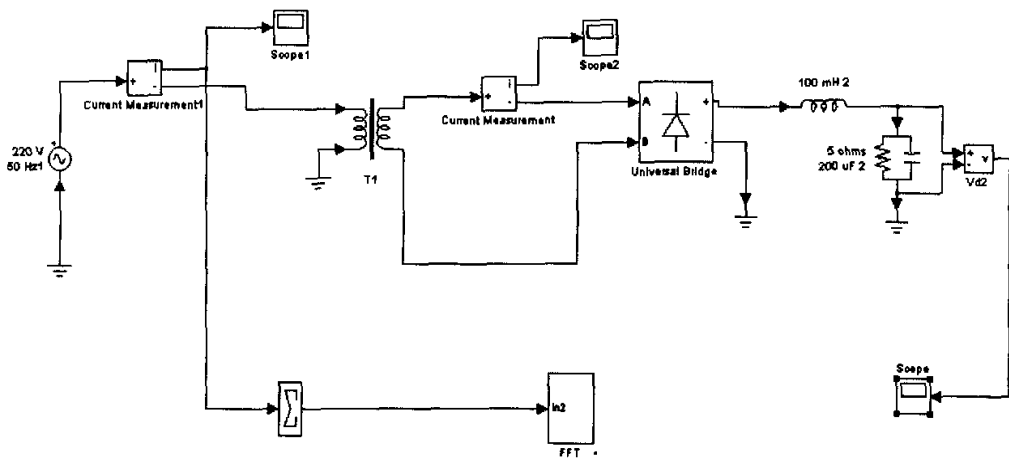


图 5-1 系统电路

Fig.5-1 System circuit

5.1 不带滤波器的系统仿真结果

当一个正弦电压施加在线性负载上，形成的电流是和施加的电压及负荷阻抗成比例的，并且随电压波形变化而变化，这样的负载不会对电路造成电流畸变，如电阻加热器、白炽灯等负载。

但是本系统中存在非线性负载，因此会出现负载每半周里产生的电流和施加的电压不呈比例性变化，波形呈非正弦畸变波，由仿真波形也可以看到，系统侧电流并不是正弦波形，如图 5-3 所示。

仿真结果分析：

- (1) 由于非线性负载的存在，系统端的电流波形发生了严重畸变。
- (2) 通过对系统端电流进行频谱分析，如图 5-4 所示，可以看到系统端电流含有大量的奇次谐波，此时总谐波畸变率 37.5%。

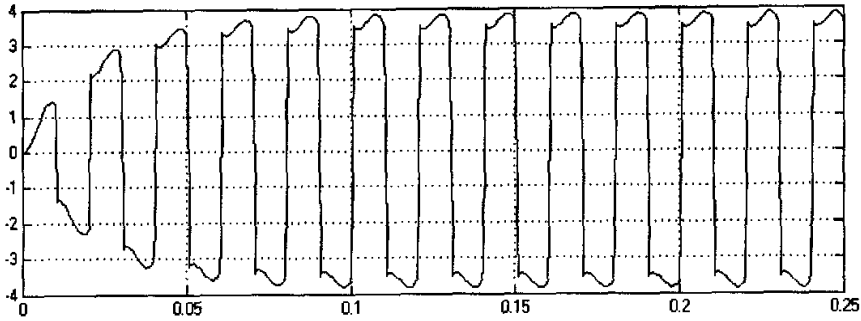


图 5-2 流过整流桥的电流波形

Fig.5-2 Current of bridge

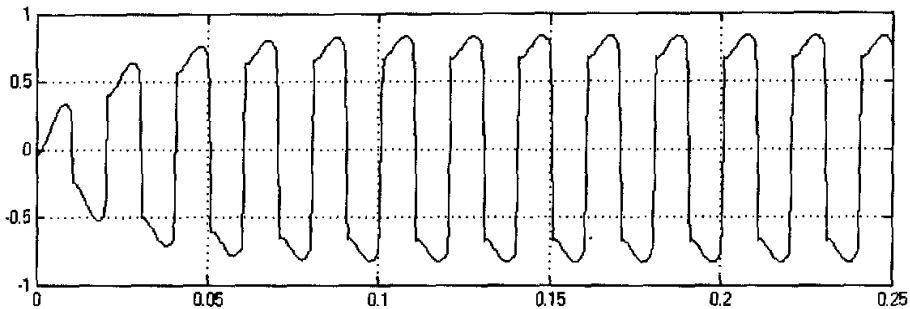


图 5-3 系统端电流波形

Fig.5-3 System current

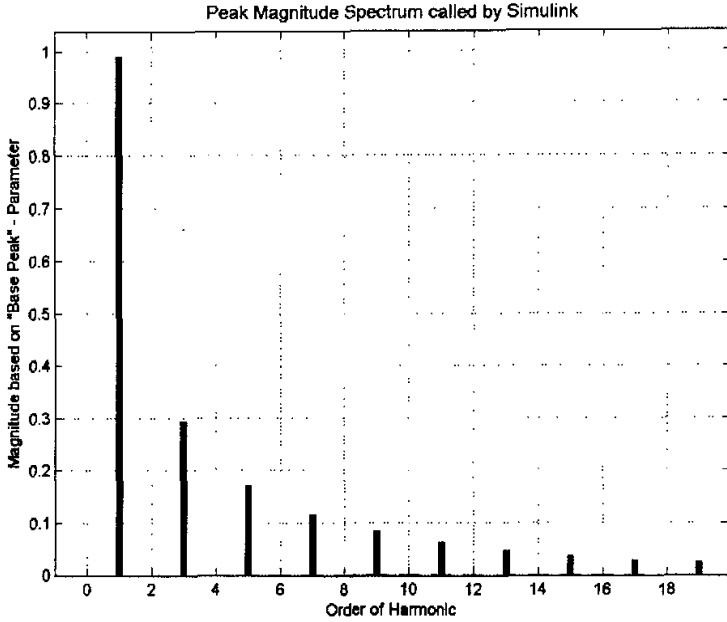


图 5-4 系统端电流频谱分析

Fig.5-4 Harmonic spectrum of system current

5.2 带无源滤波器的系统仿真结果

增加了 LC 滤波器的系统电路如图 5-5 所示。

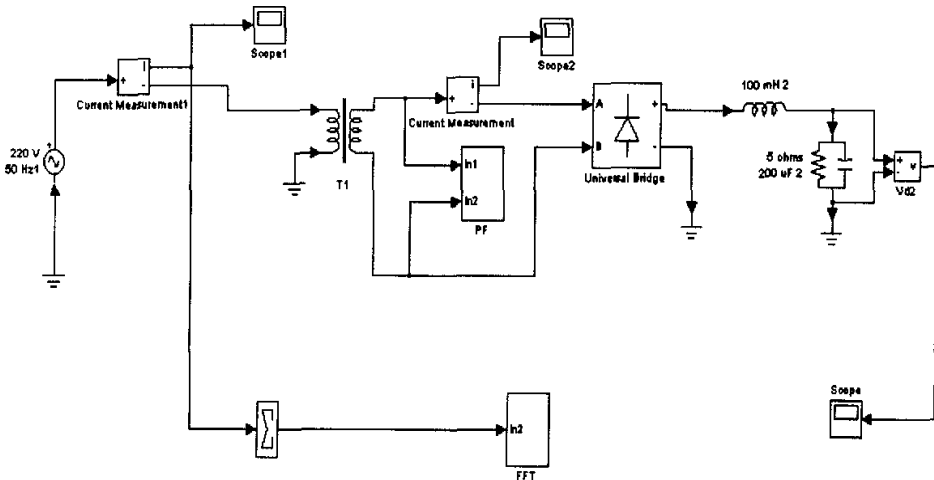


图 5-5 带无源滤波器的系统电路

Fig.5-5 System with passive filter

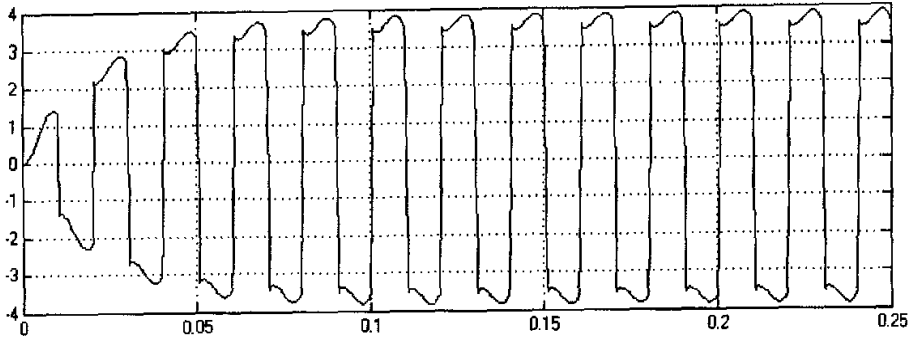


图 5-6 流过整流桥的电流波形

Fig.5-6 Current of bridge

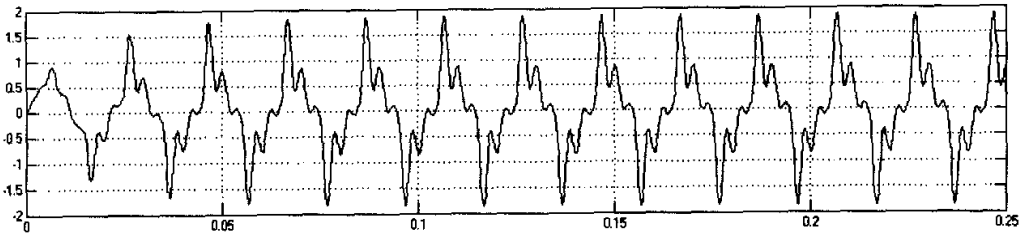


图 5-7 系统端电流波形

Fig.5-7 System current

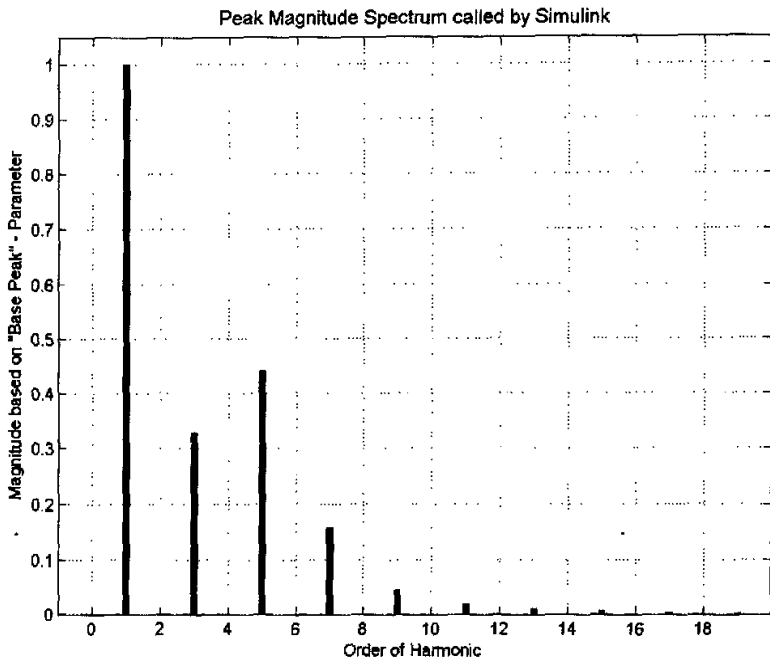


图 5-8 系统端电流频谱分析

Fig.5-8 Harmonic spectrum of system current

5.2.1 系统并联谐振分析

作为消谐电路 RLC 的作用,主要取决于 R、L、C 元件的额定值及电路的结构方式(串联还是并联)。RLC 电路调节频率时对谐波电流表现为或高或低不同阻抗,这样即形成无源调谐滤波器。调谐滤波器通常与系统线路并联,电感电容并联,这样在选定的频率时对谐波电流呈现最小阻抗,因此大部分谐波电流在设定的频率处通过滤波器被分流并远离电流,于是这种电流在谐波源和滤波器间循环。LC 滤波器电路会因系统阻抗参数变化而发生与系统并联谐振问题,从而使装置无法运行,如图 5-7 所示。

测得此时总谐波畸变率为 57.6%。这种情况下,无源滤波器的加入反而使系统变得更加不稳定。因此,选择无源器件要注意其参数是否会与系统发生谐振。以下是系统不发生谐振的情况。

5.2.2 参数适当的无源滤波器仿真结果

参数选择适当时,与电源阻抗相比,相对减小补偿装置的阻抗就可以减小流向电源的高次谐波电流和减小母线上的高次谐波电压(畸变电压)。高次谐波的干扰取决于流向电源的高次谐波电流或畸变电压的大小,因此抑制高次谐波从根本就是要降低流向电源的高次谐波电流,利用 L-C 无源滤波器谐振特性,在阻抗分流回路中形成低阻抗元件。

通过改变无源滤波器的参数,可得到如图 5-8 所示的仿真结果,由图可以看到,此时系统电流波形得到了改善。通过分析其频谱,可以谐波分量中的高次谐波分量受到了明显的抑制,同时波形接近了已经接近正弦波。

但是系统电流中的低次谐波分量仍然很大,通过测量仪表可得此时总谐波畸变率为 35.0%。

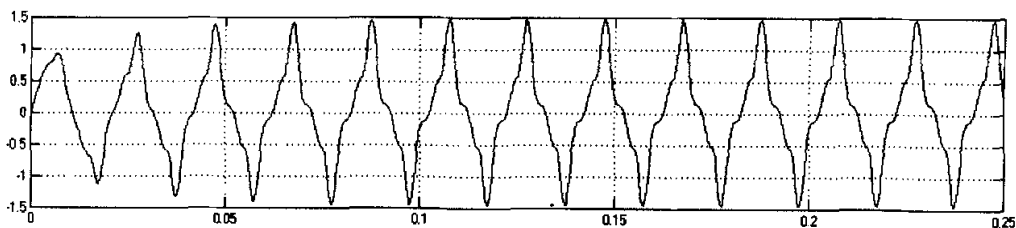


图 5-8 系统端电流波形

Fig5-8 Current of system

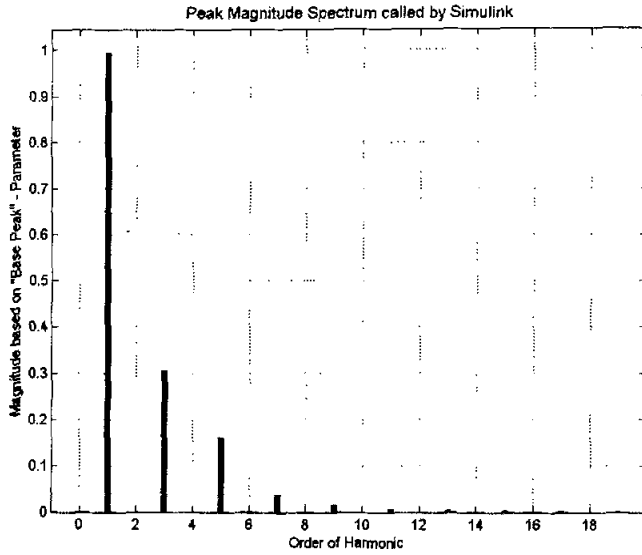


图 5-9 系统端电流频谱分析

Fig.5-9 Harmonic spectrum of system current

5.3 投入有源滤波器的系统仿真结果

投入有源滤波器的系统结构如图 5-10 所示。

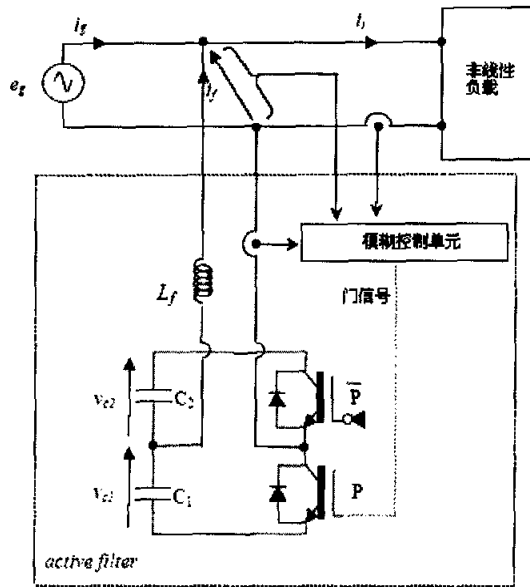


图 5-10 投入有源滤波器的系统结构

Fig.5-10 System with APF

有源滤波器的主电路由 PWM 逆变器(Pulse Width Modulation)组成。PWM 控制技术原理是控制功率器件的开通和关断,把直流电压或电流变成一定形状的电电压或电流脉冲序列,使电力有源滤波器中的静止变流器产生所需的谐波补偿电压或电流。

常用的 PWM 控制方法包括三角波调制、滞环控制、无差拍控制等。

在本系统中,利用模糊控制器作为控制单元,以电流误差信号与参考电流的差分信号为模糊控制器的输入,以占空比为输出。与传统的控制方法相比,在电流跟踪控制中采用模糊理论优化占空比的方法,这样可以得到更好的电流跟踪控制效果,并且使开关频率在一个限定的范围。

5.3.2 有源滤波器补偿系统仿真模型

根据图 5-10 中的电力有源器结构,可以在 SIMULINK 下建立有源滤波器的仿真模型。它主要由变流器单元模块和模糊控制单元模块组成。其中,变流器由 2 个 IGBT 组成单相半桥电路,如图 5-11 所示,门极接受来自模糊控制器的输出信号,输出实际谐波补偿电流。由前面的分析可以知道,系统的谐波成分为三次和五次谐波,因此系统的补偿电流参考信号由三次和五次谐波构成。

其中模糊控制单元中的主要组成部分为模糊逻辑控制器(Fuzzy Logic Controller, 简称为 FLC),FLC 可以实现对电流误差信号与参考电流的差分信号进行模糊运算后得到所需输出的占空比信号。该控制器的推理系统可在 FIS 编辑器里建立(见第三章)。

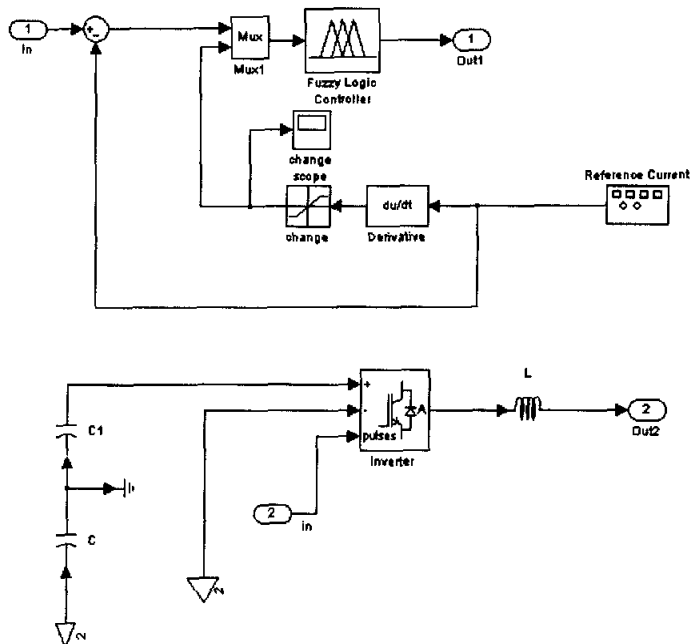


图 5-11 有源滤波器模型中的模糊控制单元和变流器单元

Fig.5-11 SIMULINK model with active power filter

5.3.2 投入有源滤波器后的系统仿真结果

投入有源滤波器后的仿真结果如图 5-13、5-14 所示。

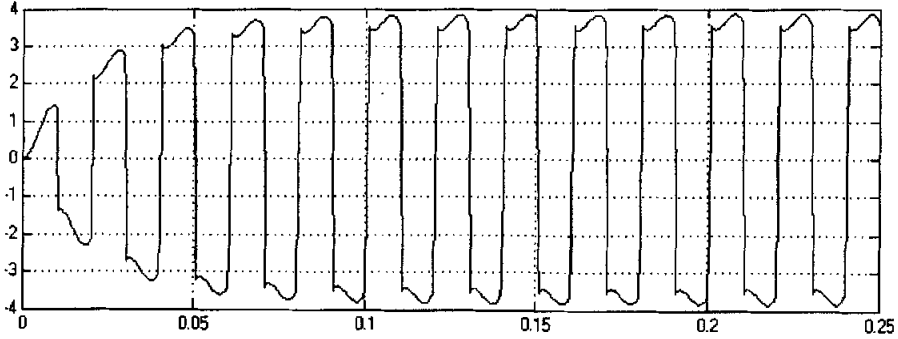


图 5-12 补偿前的系统端电流波形

Fig.5-12 System current before compensation

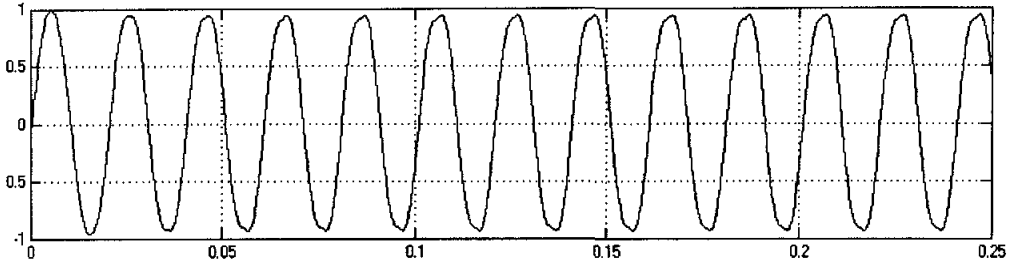


图 5-13 补偿后的系统端电流波形

Fig.5-13 System current after compensation

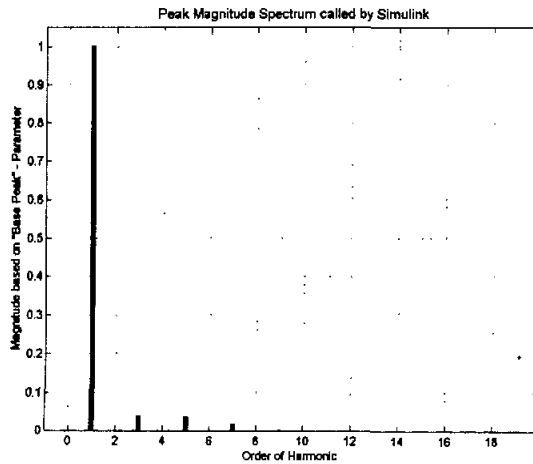


图 5-14 补偿后的系统端电流频谱

Fig.5-14 Harmonic spectrum of system current

分析仿真结果可以看到，虽然在输出侧（含非线性负载），电流和施加的电压不呈比例性变化，波形呈非正弦畸变波，但是投入有源滤波器后，系统端电流波形得到了改善，已经基本接近正弦波。通过对系统端电流进行频谱分析，如图 5-16 所示，可以看到系统端电流三次和五次谐波分量得到了很好的抑制，仅含有少量的谐波成分，总谐波畸变率仅为 5%。仿真结果表明：模糊控制有源滤波器对于电网中最典型的谐波源——单相桥整流器能起到良好的抑制谐波效果。

5.4 本章小结

采用 SIMULINK 对控制系统进行仿真具有方便，直观和准确的优点，本章用 MATLAB/SIMULINK 建立了一个单相电路系统，系统负载包括了单相全桥晶闸管全控整流桥、电阻、电感以及电容等电力系统中的典型负载，对投入无源滤波器和有源滤波器进行补偿的系统进行仿真，仿真结果表明模糊控制有源滤波器在抑制系统谐波可以起到非常好的效果。

结 论

本文针对模糊控制技术在有源电力滤波器控制中的应用，以 MATLAB/SIMULINK 为设计平台，设计了基于模糊控制技术的有源电力滤波器的控制系统并进行仿真。

下面对本文工作作一总结，并展望本文工作将来的方向。

本文主要完成了以下一些工作：

(1) 讨论了基于模糊控制技术的有源电力滤波器的控制系统的原理及建立模糊控制规则的方法，并且提出了基于单片机的模糊控制系统的设计方案。

(2) 介绍了用 MATLAB/SIMULINK 建立了仿真模型，模拟实际系统，用于检验在实际条件下的工作情况。并对不同补偿情况的仿真结果进行了分析。

由于能力和时间所限，本文的研究工作进行的还很有限，许多预想的工作并未最后完成。今后本文工作还将在以下几个方面继续进行。

(1) 模糊控制规则设计方法的研究，包括模糊集合隶属函数的设定方法，量化水平，采样周期的最优选择，规则的系数，最小实现以及规则和隶属函数参数自动生成等都还有待更深入的研究。

(2) 系统的硬件实现：论文提出的仿真仅限于 MATLAB/SIMULINK 环境下运行，但是这并不意味着能在实际中应用，还有模糊控制的实现，在实时系统中也存在很大的困难。如果能用单片机实现模糊控制控制环节，则不仅能提高控制系统的速度，降低成本，还能改善控制系统的性能。

参考文献

- 1 G.G.Terbobri, M.F Saidon, M.S.Khanniche ,Trends of real time controlled active power filters. Power Electronics and Variable Speed Drivers, September 2000, Conference Publication No.475,IEE 2000.
- 2 M.El-Habrouk,M.K.Darwish,Active power filters A review,IEE,proc.-Electr.power Appl. Vol.147,No.3 September , 2000
- 3 陈 杰,电力有源滤波器技术及发展,浙江树人大学学报,Vol. 3,2003
- 4 胡 铭,陈 珩,有源滤波技术及其应用,电力系统自动化,Feb.10,2000
- 5 钱照明等. 电力电子技术及其应用的最新发展(二). 中国电机工程学报. 1998, 18(3): 153-159
- 6 F.Boudjema et al. VSS Approach to a Full Bridge Buck Converter Used for AC Sine Voltage Generation. IEEE IECON'89 Conf. 1989: 82-88
- 7 B. K. Bose. 电力电子学——门蓬勃兴起的技术. 国外电力电子技术. 1993(3): 1-7
- 8 余萃等. 国外电力电子技术发展综述. 电力电子技术. 1992(5): 50-55
- 9 B. K. Bose. Recent Advances in Power Electronics. IEEE Trans. on Power Electronics. 1992, 7(1): 2-16
- 10 B. K. Bose. Power Electronics-A Technology Review. Proceedings of IEEE. 1992, 80(8): 1303-1334
- 11 孙泽. 三相全桥整流非线性负荷电力有源滤波器的研究: [学位论文]. 华南理工大学电力学院, 2002
- 12 刘明建, 吴捷等. 控制理论在电力电子学中的应用(下)—非线性与智能化方法. 控制理论与应用, 1999, 16(5): 630-633
- 13 黄俊,王兆安. 电力电子变流技术(第三版). 北京, 机械工业出版社
- 14 刘曙光,魏俊民,竺志超. 模糊控制技术. 北京, 中国纺织出版社
- 15 刘桂英,粟时平,模糊逻辑在有源电力滤波器智能控制中的应用,电气开关 Vol.41 No.1 2003
- 16 吴竟昌. 供电系统谐波 北京 中国电力出版社,1998
- 17 林海雪,孙树勤. 电网中的谐波 北京 中国电力出版社,1998
- 18 魏克新,王云亮,陈志敏 ,高强. MATLAB 语言与自动控制系统设计(第2版). 北京, 机械工业出版社
- 19 张崇巍,张兴. MATLAB 语言与自动控制系统设计(第2版). 北京, 机械工业出版社
- 20 陈怀琛. MATLAB 及其在理工课程中的应用指南(第2版). 西安, 西安电子科技大学出版社,2004
- 21 姚俊 马松辉. Simulink 建模与仿真. 西安, 西安电子科技大学出版社,2002
- 22 高明振,任 震,唐卓尧,温苑红 单相并联型无源-有源混合滤波器的仿真研究 ,铁道学报,第22 卷第1 期 2000 年
- 23 刘进军, 刘波, 王兆安. 基于瞬时无功功率理论的串联混合型单相电力有源滤波器 . 中国电机工程学报, 1997, 17(1): 37-41.

- 24 杨君,王兆安,邱关源. 单相电路谐波及无功电流的一种检测方法. 电工技术学报, 1996, 11 (3): 42~ 46
- 25 查晓明,王瑾,伍晓峰,陈允平,基于 PWM 控制的并联型有源电力滤波器的 MATLAB 仿真研究, 电力系统及其自动化学报, 第 13 卷 第 3 期 2001 年 6 月
- 26 颜晓庆,王兆安. 并联型电力有源滤波器的仿真研究. 西安交通大学学报, 1997 ,31(11) :88~931
- 27 T. A. Meynard, and H. Foch. Multi-level conversion: high voltage choppers and voltage-source inverters, IEEE PESC, 1992: 397-403
- 28 A. Dell'Aquila, A. Lecci, M. Liserre Microcontroller-Based Fuzzy Logic Active Filter for Selective Harmonic Compensation,IEEE PESC, 2003: 285-292
- 29 A. Dell'Aquila, A. Lecci, M. Liserre, and P Zanchetta, Fuzzy control of energy storage in active filter capacitor, in Proc. of SPEEDAM 2000,June 2000, pp. B3 7-12.
- 30 A. Dell'Aquila, A. Lecci, M. Liserre, and P. Zanchetta, Design of the optimum duty cycle for a fuzzy controlled active filter, in Proc. of ISIE2000, Dec. 2000, pp. 78-83.
- 31 A. Dell'Aquila, M. Liserre, F. Lojudice, M. Marinelli, and P. Zanchetta, Performance evaluation of active filters for compensation of distorted line currents produced by induction motor drives, in Proc of ELECTRIMACS 1999, vol. III, Sept. 1999, pp. 63-68.
- 32 C. C. Lee Fuzzy Logic in Control Systems: Fuzzy Logic Controller,Part II, in IEEE Transactions on Systems, Man, and Cybernetics, Vol.20, no. 2, Mar/Apr 1990, pp.419-435
- 33 S.K. Jain, P. Agrawal and H.O. Gupta :Fuzzy logic controlled shunt active power filter for power quality improvement IEE Proceedings online. 20020511
- 34 Akagi, Active and hybrid filters for power conditioning, in Proc. of ISIE '2000, Dec. 2000, pp. TU26-TU36.
- 35 J. Mossoba, and P. W. Lehn "A Controller architecture for High Bandwidth Active Power Filters," IEEE Transactions on Power Electronics, vol 18, no 1, January 2003.
- 36 S. A.Mir., D. S. Zinger and M. E. Elbuluk, Fuzzy Controller for an Induction Machines , IEEE Trans. Indusfry App[lications,vot. 30, no. 1, January|February 1994, pp. 78-84.
- 37 Akagi H. New trends in active filters for power conditioning. IEEE Trans on Ind App l, 1996, 32 (6) :1312~ 1322
- 38 颜晓庆,王兆安. 并联型电力有源滤波器的仿真研究. 西安交通大学学报, 1997 ,31(11) :88~931
- 39 王兆安,杨军. 谐波抑制和无功功率补偿. 北京, 机械工业出版社,1998
- 40 钟庆. 先进控制算法在有源电力滤波器中的应用与实验研究: [学位论文]. 华南理工大学电力学院, 2003

攻读学位期间发表的与学位论文内容相关的学术论文

在学期间已发表（包括已接受待发表）的论文，以及已投稿、或已成文打算投稿、或拟成文投稿的论文情况（只填写与学位论文内容相关的部分）：

序号	作者（全体作者，按顺序排列）	题目	发表或投稿刊物名称、级别	发表的卷期、年月、页码	相当于学位论文的哪一部分（章、节）	被索引收录情况
1	罗如山 梁冠安	有源滤波器及其控制策略	华南理工大学电力学院第七届研究生学术会议论文集	2003年 12月	第一章	
2	罗如山 梁冠安	模糊控制技术在有源电力滤波器中的应用	华南理工大学研究生学报	2005年 第4期	第四章	
3	罗如山 梁冠安	模糊控制技术在有源滤波器中的仿真研究	已投稿 《电气应用》		第五章	

致 谢

本论文的研究工作是在尊敬的导师梁冠安副教授的悉心指导下完成的，无论是在论文的选题、具体研究内容的确定、还是在论文的最后定稿等方面都倾注了导师的大量心血。三年在读期间，导师正直和蔼的为人、勤奋的学习精神、渊博的学识、敏锐的洞察力给我留下了深刻的印象，这些都将使我终身受益。在此，向梁老师表示最诚挚的谢意和致以崇高的敬意。

三年的研究生学习期间，电力学院的众多老师和同学给予了我诸多学习上的指导和生活上的关怀、鼓励和帮助，让我在这三年里留下了许多美好的回忆，同时学业上也受益匪浅。在此，向他们表示衷心的感谢。

感谢每一位给予我帮助的亲友，他们的帮助让我克服了很多障碍，顺利的度过了人生最重要的一段时光。

特别要感谢我的父母，在远离家乡的求学岁月中，当我彷徨和无助的时候，是他们的支持和鼓励让我有勇气和信心面对困境。他们无微不至的关怀和期待的目光一直是我力量的源泉。

感谢培养我七年的华南理工大学，这段时光将会永远保存在我的记忆中。

最后，向评阅本论文以及参加论文答辩的专家、老师们表示深深的感谢及致以崇高的敬意。