

中华人民共和国国家标准

GB 2949—82

六片可换磁盘组的磁性能

Magnetic characteristics of interchangeable
magnetic six-disk pack

1982-03-29发布

1983-01-01实施

国家标准总局 批准

中 华 人 民 共 和 国
国 家 标 准
六片可换磁盘组的磁性能
GB 2949—82

*

中国标准出版社出版发行
北京西城区复兴门外三里河北街16号
邮政编码：100045

<http://www.bzcb.com>

电话：63787337、63787447

1982年10月第一版 2004年11月电子版制作

*

书号：15169·1-1410

版权专有 侵权必究
举报电话：(010) 68533533

六片可换磁盘组的磁性能

Magnetic characteristics of interchangeable magnetic six-disk pack

本标准对六片可换磁盘组（以下简称盘组）的磁性能作了必要的规定，以便能保证该盘组的互换性。凡涉及到盘组的一般性能和机械性能，均应符合GB 2309—80《六片可换磁盘组的机械性能》的规定。

本标准仅适用于数据处理系统用的位密度为44位/毫米，道密度为4道/毫米的六片可换磁盘组。

本标准是参考国际标准化组织标准ISO 2864—1974《六片可换磁盘组——机械性能和磁性能》的磁性能部分制订的。

1 记录面和磁头的配置

十个记录面及相应的磁头，从上往下按顺序编号，其配置如图1和表1所示。

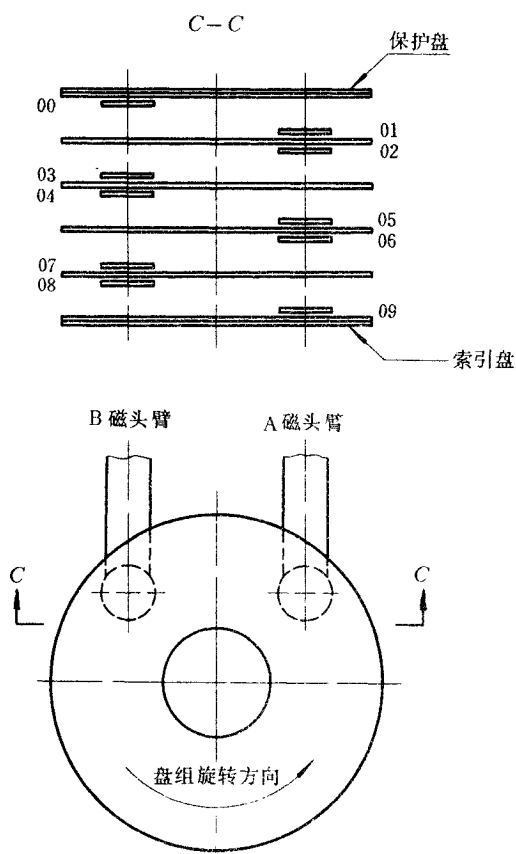


图 1 记录面与磁头配置的示意图