



中华人民共和国水产行业标准

SC/T 8009—2000

两 爪 锚

Double-fluke anchor

2000-02-22 发布

2000-04-01 实施

中华人民共和国农业部 发布

中华人民共和国水产
行业标准
两 爪 锚
SC/T 8009—2000

*

中国标准出版社出版
北京复兴门外三里河北街16号
邮政编码:100045
电 话:68522112

中国标准出版社秦皇岛印刷厂印刷
新华书店北京发行所发行 各地新华书店经售
版权专有 不得翻印

*

开本 880×1230 1/16 印张 1/2 字数 9 千字
2000年8月第一版 2000年8月第一次印刷
印数 1—1 000

*

书号: 155066·2-13128

*

标 目 415—37

前 言

两爪锚广泛用于渔船以及其他各种作业的中小型船舶,对船舶的安全至关重要。为改善其使用性能,增加锚体强度,优化锚体结构,更好地发挥锚的附着力,对 CB * 293—1988《两爪锚》进行修订,修订内容包括:锚体材料增加铸钢材料,技术条件,结构尺寸做相应改动:

本标准由全国渔船标准化技术委员会提出。

本标准由中国水产科学研究院归口。

本标准起草单位:上海渔轮厂、中国水产科学研究院。

本标准主要起草人:杨永刚、魏广东。

本标准于 1965 年首次发布,本标准 1979 年第一次修订,本标准 1988 年第二次修订。

两 爪 锚

代替 CB * 293—1988

Double-fluke anchor

1 范围

本标准规定了两爪锚的结构型式、主要尺寸、主要零部件材料的技术条件等。
本标准适用于两爪锚的制造和检验。

2 引用标准

下列标准所包含的条文,通过在本标准中引用而构成为本标准的条文。本标准出版时,所示版本均为有效。所有标准都会被修订,使用本标准的各方应探讨使用下列标准最新版本的可能性。

GB/T 699—1988 优质碳素结构钢 技术条件

GB/T 700—1988 碳素结构钢

3 产品分类

3.1 两爪锚的结构尺寸见图 1 及表 1。

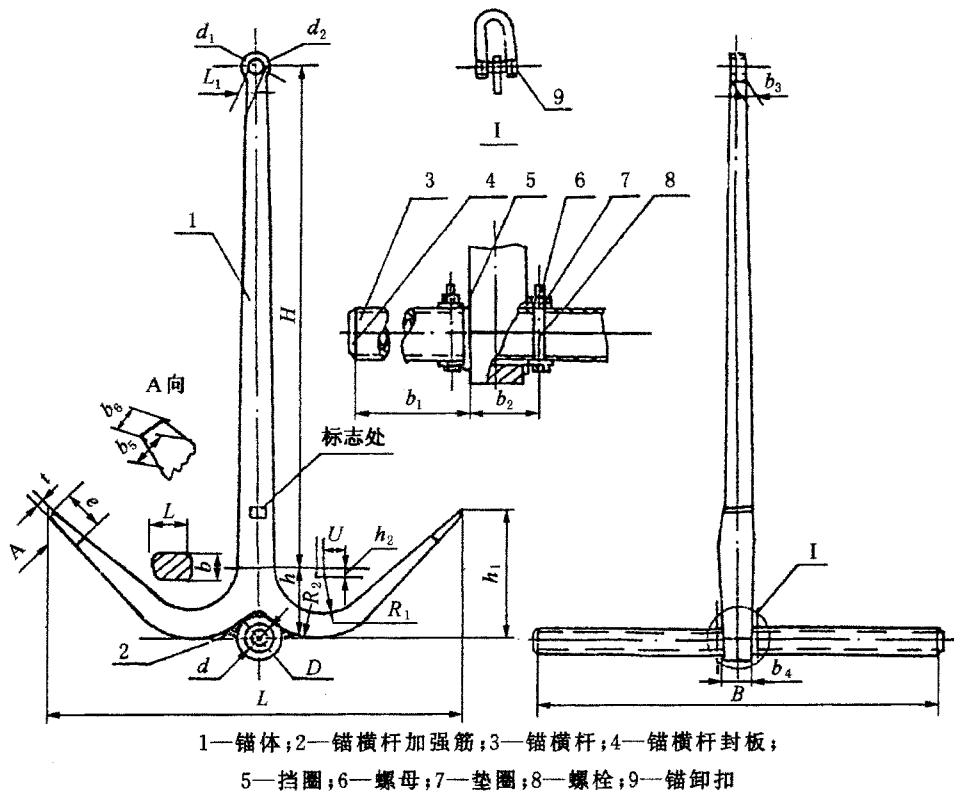


图 1