

备案号: 1299—1998

# FZ

## 中华人民共和国纺织行业标准

FZ/T 90099—1998  
idt ISO 8116-9:1991

---

### 织 物 染 色 轴

Dyeing beams for textile fabrics

1998-01-20 发布

1998-02-01 实施

---

中国纺织总会 发布

## 前 言

本标准是根据国际标准 ISO 8116-9:1991《纺织机械与附件——卷绕轴——第 9 部分：织物染色经轴》而制定的，技术内容与国际标准完全相同。

本标准从 1998 年 2 月 1 日起实施。

本标准由中国纺织总会技术装备部提出。

本标准由中国纺织总会纺织机电研究所归口。

本标准起草单位：中国纺织总会纺织机电研究所、无锡纺织机械研究所、上海印染机械厂、邵阳第二纺织机械厂、黄石纺织机械厂。

本标准主要承办人：孙彤、黄鸿康、王锦城、严维琮、王佩琳、雷金林。

## ISO 前言

ISO(国际标准化组织)是各国家标准组织(ISO 成员组织)世界范围的联合体,国际标准的制定工作通常是由 ISO 技术委员会完成的。各个成员组织只要对技术委员会的议题感兴趣,都有权向委员会提出,国际组织、政府都可以和 ISO 联系也可以参加其工作,在电气标准化的各方面,ISO 和国际电工委员会(IEC)是紧密协作的。

国际标准草案由技术委员会分发各成员团体表决,并获通过,作为国际标准要求至少有 75%成员团体赞成方可发布。

国际标准 ISO 8116-9 由 ISO/TC 72/SC 4 纺织机械与附件技术委员会染整和有关机械及附件分技术委员会制定。

ISO 8116 由下列部分组成,在“纺织机械与附件——卷绕轴”总题目下:

- 第 1 部分:词汇
- 第 2 部分:整经轴——术语和主要尺寸
- 第 3 部分:织轴——术语和主要尺寸
- 第 4 部分:织轴、整经轴和分段整经轴边盘的质量等级
- 第 5 部分:经编机用分段整经轴
- 第 6 部分:织带机和钩编机用经轴——术语和主要尺寸
- 第 9 部分:织物染色经轴

# 中华人民共和国纺织行业标准

## 织物染色轴

FZ/T 90099—1998  
idt ISO 8116-9:1991

### Dyeing beams for textile fabrics

#### 1 范围

本标准规定了织物染色轴的术语、主要尺寸和标记。

#### 2 引用标准

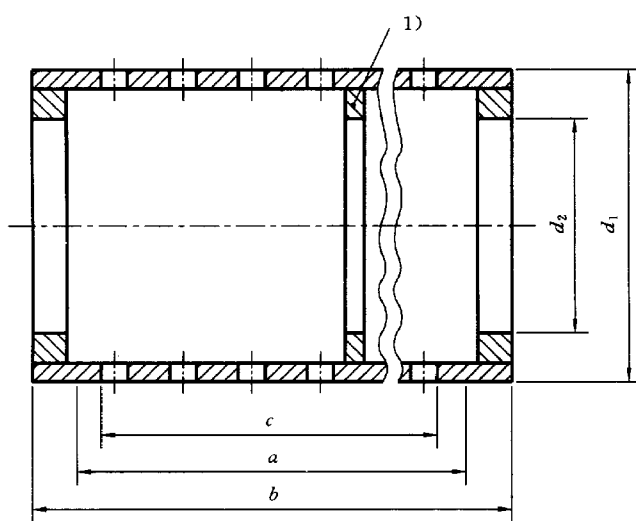
下列标准所包含的条文,通过在本标准中引用而构成为本标准的条文。本标准出版时,所示版本均为有效。所有标准都会被修订,使用本标准的各方应探讨使用下列标准最新版本的可能性。

FZ/T 90044—93 染整机器公称宽度

#### 3 染色轴型式

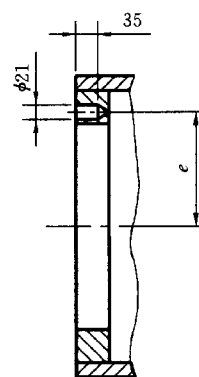
3.1 A型——无传动孔轴(见图1)

3.2 B型——带传动孔轴(见图2)



1) 刚性内肋的数量根据轴的结构、长度和直径决定。

图1 A型



单位:mm

注

- 1 传动孔推荐设在轴的两侧。
- 2 未表示的尺寸与图1所示相同。

图2 B型

#### 4 术语和主要尺寸(见图1、图2和表1)

- $a$ ——织物宽度;
- $b$ ——公称宽度;
- $c$ ——打孔区宽度;