

ICS 59.120.10
W 93

FZ

中华人民共和国纺织行业标准

FZ/T 92076—2008

弹性针布用底布

Foundation for fillet clothing

2008-03-12 发布

2008-09-01 实施

中华人民共和国国家发展和改革委员会 发布

前 言

本标准由中国纺织工业协会提出。

本标准由全国纺织机械与附件标准化技术委员会归口。

本标准负责起草单位：陕西纺织器材研究所。

本标准参加起草单位：上海远东钢丝针布有限责任公司、无锡市第三纺织器材有限公司、无锡信一底布有限公司、金轮针布(江苏)有限公司。

本标准主要起草人：赵玉生、付晓艳、陈翔鸿、安国隆、钮国中、钮伟明、唐新农、周建平。

本标准首次发布。

弹性针布用底布

1 范围

本标准规定了弹性针布用底布的术语和定义、分类和标记、要求、试验方法、检验规则和包装、标志、储存。

本标准适用于纺织生产中梳理纤维的弹性针布用底布(以下简称“底布”)。

2 规范性引用文件

下列文件中的条款通过本标准的引用而成为本标准的条款。凡是注日期的引用文件,其随后所有的修改单(不包括勘误的内容)或修订版均不适用于本标准,然而,鼓励根据本标准达成协议的各方研究是否可使用这些文件的最新版本。凡是不注日期的引用文件,其最新版本适用于本标准。

GB/T 191 包装储运图示标志

GB/T 321 优先数和优先数系

GB/T 532 硫化橡胶或热塑性橡胶与织物粘合强度的测定

GB/T 2828.1 计数抽样检验程序 第1部分:按接收质量限(AQL)检索的逐批检验抽样计划(ISO 2859-1:1999, IDT)

GB/T 2829 周期检验计数抽样程序及表(适用于对过程稳定性的检验)

GB/T 2941—2006 橡胶物理试验方法试样制备和调节通用程序

FZ/T 90052 弹性针布术语和定义

HG/T 2580 橡胶或塑料涂覆织物拉伸强度和拉断伸长率的测定

HG/T 3053 橡胶或塑料涂覆织物柔软性的测定 扁环法

3 术语和定义

FZ/T 90052 中确立的以及下列术语(见图1)和定义适用于本标准。

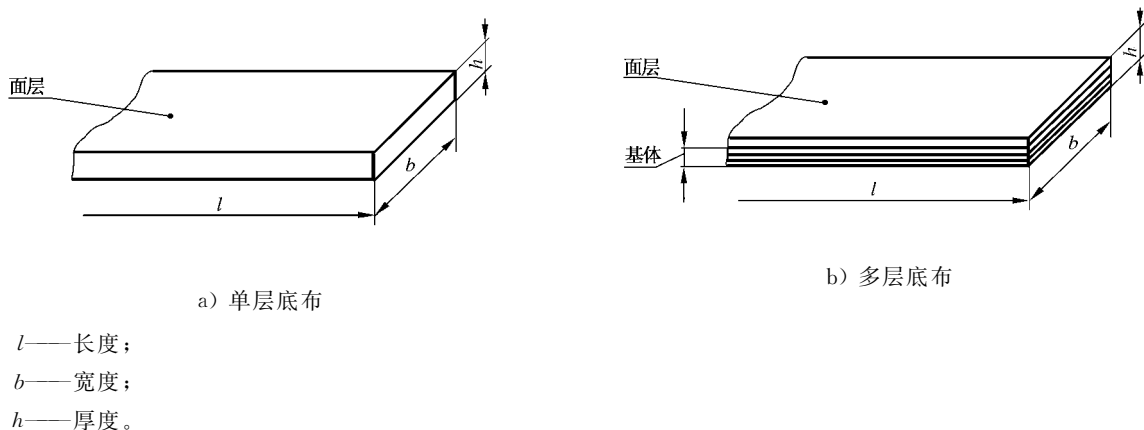


图1 底布的结构型式及尺寸

3.1

面层 foundation surface

弹性针布工作时,底布上与纤维接触的表面结构层。

3.1.1

橡皮 rubber

由橡胶构成的底布面层。