



中华人民共和国国家标准

GB 3761—83

卡套式管接头用锥体环

Bite type tube fittings—Pressure bush for butt joints

1983-06-17 发布

1984-04-01 实施

国家标准局 批准

中华人民共和国国家标准

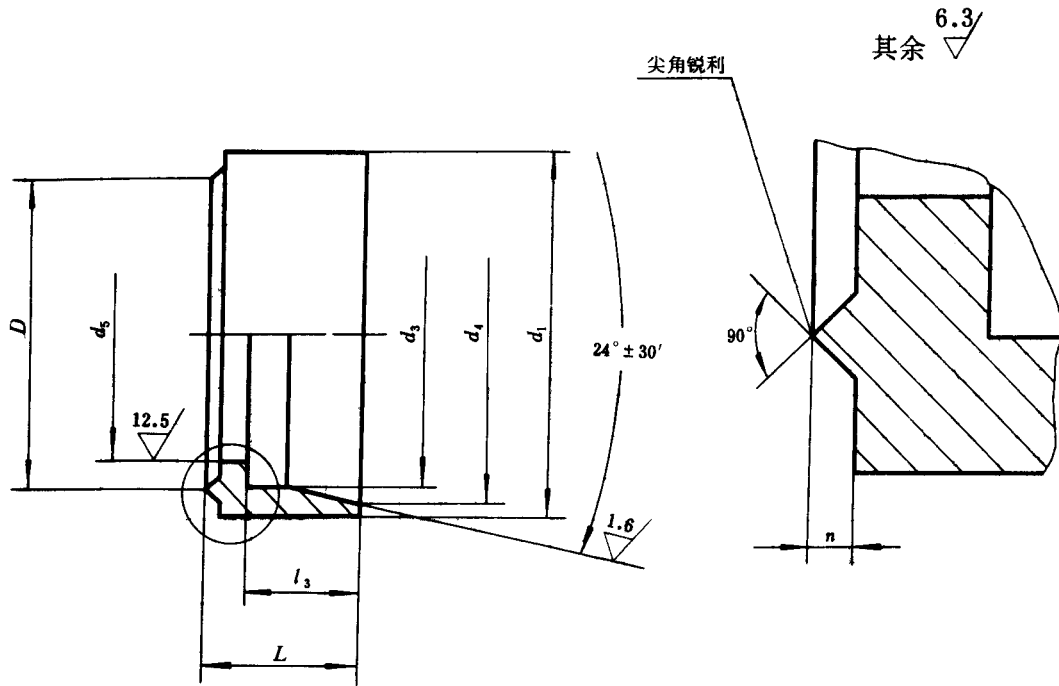
UDC 621.643.4
:621.882/.887

卡套式管接头用锥体环

GB 3761—83

Bite type tube fittings—Pressure
bush for butt joints

本标准仅适用于卡套式对接管接头。



标记示例:

公称压力J级,管子外径 D_0 为14 mm的锥体环;

锥体环 J14 GB 3761—83