

# 中华人民共和国国家标准

GB/T 14780—93

---

## 土方机械 排液、加液和液位螺塞

Earth-moving machinery—Drain,  
fill and level plugs

1993-12-27 发布

1994-08-01 实施

---

国家技术监督局 发布

中华人民共和国国家标准

土方机械 排液、加液和液位螺塞

GB/T 14780—93

Earth-moving machinery—Drain,  
fill and level plugs

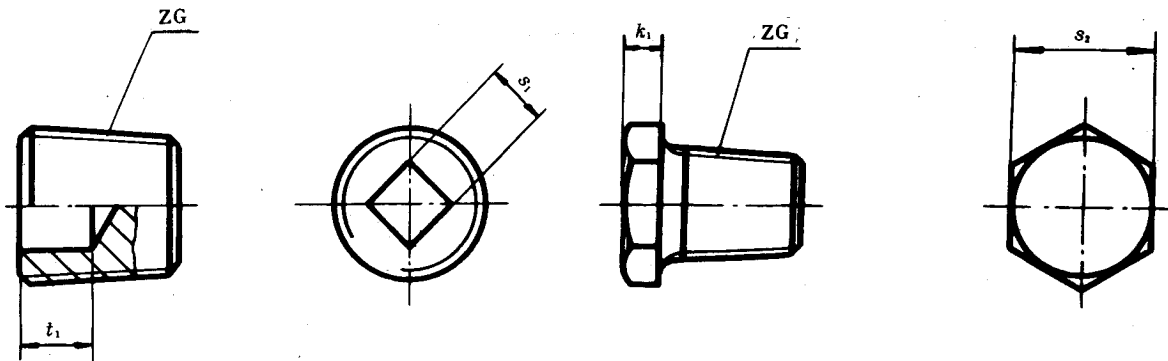
本标准等效采用国际标准 ISO 6302—1992《土方机械—排液、加液和液位螺塞》。

1 主题内容与适用范围

本标准规定了土方机械的排液、加液和液位螺塞和手动工具配合部分的型式和尺寸。  
本标准适用于更换润滑油、冷却液、液压油和燃油用的排液、加液和液位螺塞。

2 型式和主要尺寸

2.1 A型和B型(见图1、图2和表1)



A 型  
方沉孔锥形螺塞

图 1

B 型  
外六角锥形螺塞

图 2

表 1

mm

| 锥管螺纹<br>$d$ | A 型           |                    | B 型           |               |
|-------------|---------------|--------------------|---------------|---------------|
|             | 沉孔宽度<br>$s_1$ | 沉孔深度<br>$t_1$ (最小) | 头部宽度<br>$s_2$ | 头部高度<br>$k_1$ |
| ZG 1/8"     | —             | —                  | 12            | 5             |
| ZG 1/4"     | —             | —                  | 14            | 5             |
| ZG 3/8"     | —             | —                  | 19            | 6             |

国家技术监督局1993-12-27批准

1994-08-01实施