



# 中华人民共和国林业行业标准

LY/T 1373—2016  
代替 LY/T 1373—1999

---

## 光环投影定心机

Optical projection centering and loading machine

2016-07-27 发布

2016-12-01 实施

---

国家林业局 发布

中华人民共和国林业  
行业标准  
光环投影定心机  
LY/T 1373—2016

\*

中国标准出版社出版发行  
北京市朝阳区和平里西街甲2号(100029)  
北京市西城区三里河北街16号(100045)

网址: [www.spc.org.cn](http://www.spc.org.cn)

服务热线: 400-168-0010

2018年4月第一版

\*

书号: 155066·2-32992

版权专有 侵权必究

## 前 言

本标准按照 GB/T 1.1—2009 给出的规则起草。

请注意本文件的某些内容可能涉及专利。本文件的发布机构不承担识别这些专利的责任。

本标准是对 LY/T 1373—1999《光环投影定心机》的修订。本标准与 LY/T 1373—1999 相比,除编辑性修改外主要差异如下:

- 修订并增加了规范性引用文件;
- 修改了主参数;
- 增加了几何精度和工作精度检验;
- 删除附录 A。

本标准由全国人造板机械标准化技术委员会(SAC/TC 66)提出并归口。

本标准起草单位:信阳万华木工机械成套设备有限公司、国家林业局北京林业机械研究所、山东百圣源集团有限公司。

本标准主要起草人:胡德弟、韩辉、李晓旭、宋修财。

本标准所代替标准的历次版本发布情况为:

- GB 6925—1986;
- ZB B97009—1986;
- LY/T 1373—1999。

# 光环投影定心机

## 1 范围

本标准规定了光环投影定心机的主参数、要求、检验规则及标志、包装、贮存。  
本标准适用于原木旋切加工中的光环投影定心机(以下简称定心机)。

## 2 规范性引用文件

下列文件对于本文件的应用是必不可少的。凡是注日期的引用文件,仅注日期的版本适用于本文件。凡是不注日期的引用文件,其最新版本(包括所有的修改单)适用于本文件。

GB/T 191 包装储运图示标志

GB 5226.1 机械电气安全 机械电气设备 第1部分:通用技术条件

GB/T 13306 标牌

GB/T 13384 机电产品包装通用技术条件

GB/T 18262 人造板机械 通用技术条件

GB/T 18514 人造板机械安全通则

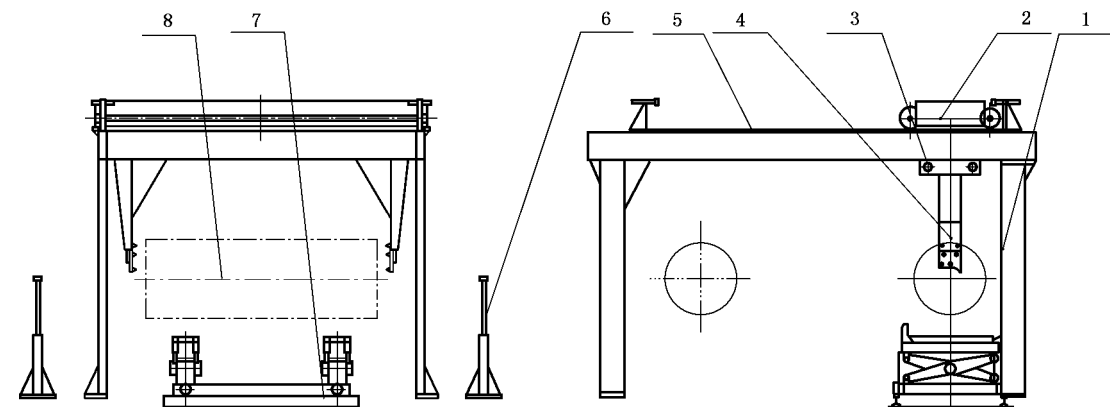
GB/T 23570 金属切削机床焊接件 通用技术条件

GB/T 23572 金属切削机床 液压系统通用技术条件

JB/T 9953 木工机床 噪声声(压)级测量方法

## 3 简图

定心机简图如图1所示。



说明:

- |          |           |            |          |
|----------|-----------|------------|----------|
| 1——机架;   | 3——卡木臂导轨; | 5——行车导轨;   | 7——定心装置; |
| 2——行车机构; | 4——卡木臂;   | 6——光环投影装置; | 8——木段。   |

注:本图不限制定心机的具体结构形式。

图1 光环投影定心机简图