

# MT

## 中华人民共和国煤炭行业标准

MT/T 536—1996

---

### 煤矿用岩石钻头

1996-04-18 发布

1996-10-01 实施

---

中华人民共和国煤炭工业部 发布

## 煤矿用岩石钻头

### 1 主题内容与适用范围

本标准规定了煤矿用岩石钻头(以下简称“钻头”)的产品分类、技术要求、试验方法、检验规则、标志、包装、运输和贮存。

本标准适用于在单轴抗压强度不大于 100MPa 的岩层中钻孔用旋转式岩石钻头。

### 2 引用标准

- GB 191 包装储运图示标志
- GB 231 金属布氏硬度试验方法
- GB 3077 合金结构钢技术条件
- GB/T 13384 机电产品包装通用技术条件
- YB 849 硬质合金牌号

### 3 产品分类

#### 3.1 产品类型

钻头根据连接方式分为内螺纹连接和外螺纹连接两种。

##### 3.1.1 内螺纹连接钻头

用于外螺纹钻杆连接的钻头,基本型式见图 1。

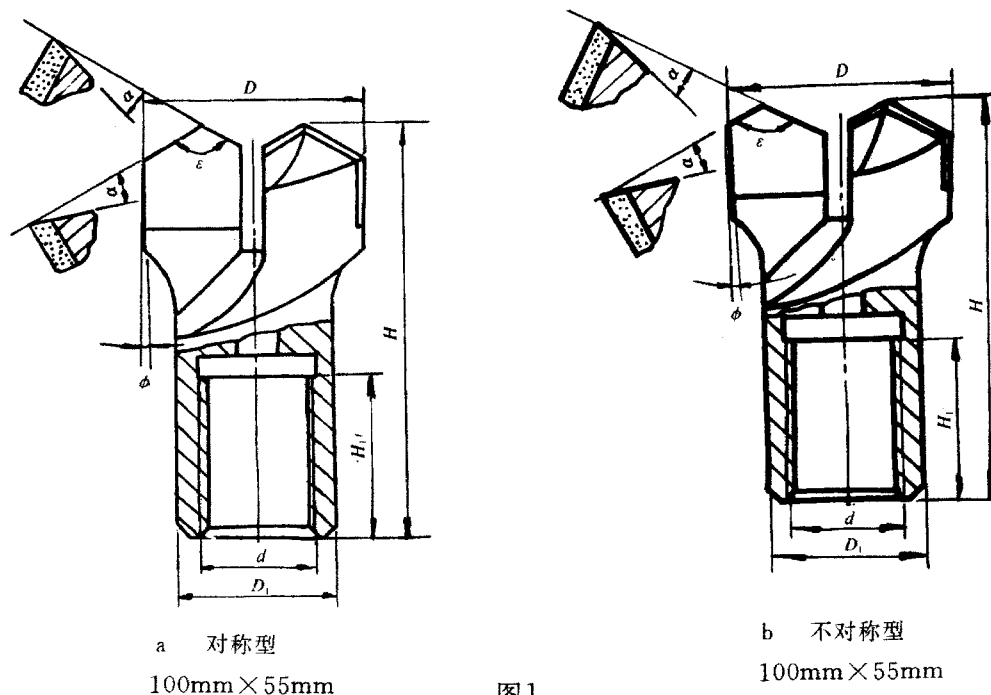


图 1