



中华人民共和国国家标准

GB/T 16649.12—2010/ISO/IEC 7816-12:2005

识别卡 集成电路卡 第 12 部分：带触点的卡 USB 电气接口和操作规程

Identification cards—Integrated circuit cards—
Part 12: Cards with contacts—
USB electrical interface and operating procedures

(ISO/IEC 7816-12:2005, IDT)

2010-12-01 发布

2011-04-01 实施

中华人民共和国国家质量监督检验检疫总局
中国国家标准化管理委员会 发布

目 次

| | |
|------------------------------------|----|
| 前言 | I |
| 引言 | II |
| 1 范围 | 1 |
| 2 规范性引用文件 | 1 |
| 3 术语和定义 | 2 |
| 3.1 设备 | 2 |
| 3.2 在其他规范中使用的术语和定义 | 2 |
| 4 缩略语和符号 | 2 |
| 5 触点的电气特性 | 2 |
| 6 由接口设备操作的 USB-ICC | 3 |
| 7 USB 描述符 | 3 |
| 7.1 标准描述符 | 3 |
| 7.2 分类特定描述符 | 7 |
| 8 主机和 USB-ICC 之间的数据传输 | 8 |
| 8.1 批量传输 | 8 |
| 8.2 控制传输 | 14 |
| 8.3 中断传输 | 24 |
| 附录 A (资料性附录) 状态图的符号 | 26 |
| 附录 B (资料性附录) USB 传输的模式说明 | 27 |
| 附录 C (资料性附录) USB 规范中的术语和定义 | 41 |
| 附录 D (资料性附录) 分类特定描述符——智能卡设备类 | 42 |
| 参考文献 | 45 |

前 言

GB/T 16649 在总标题《识别卡 集成电路卡》下目前由下述部分构成：

- 第 1 部分：带触点的卡 物理特性；
- 第 2 部分：带触点的卡 触点的尺寸和位置；
- 第 3 部分：带触点的卡 电信号和传输协议；
- 第 4 部分：用于交换的结构、安全和命令；
- 第 5 部分：应用标识符的国家编号体系和注册规程；
- 第 6 部分：行业间数据元；
- 第 7 部分：用于结构化卡查询语言(SCQL)的行业间命令；
- 第 8 部分：与安全相关的行业间命令；
- 第 9 部分：用于卡管理的命令；
- 第 10 部分：带触点的卡 同步卡的电信号和复位应答；
- 第 11 部分：通过生物识别方法的个人验证(制定中)；
- 第 12 部分：带触点的卡 USB 电气接口和操作规程；
- 第 13 部分：在多应用环境中用于应用管理的命令(制定中)；
- 第 15 部分：密码信息应用。

本部分为 GB/T 16649 的第 12 部分。

本部分等同采用国际标准 ISO/IEC 7816-12:2005《识别卡 集成电路卡 第 12 部分：带触点的卡 USB 电气接口和操作规程》(英文版)。

为便于使用，本部分作了下列编辑性修改：

- a) 删除国际标准前言；
- b) 将“本文件”改为“本部分”。

本部分的附录 A、附录 B、附录 C、附录 D 是资料性附录。

本部分由全国信息技术标准化技术委员会(SAC/TC 28)提出并归口。

本部分起草单位：中国电子技术标准化研究所、北京华大智宝电子系统有限公司、云南南天电子信息产业股份有限公司。

本部分主要起草人：金倩、冯敬、李金良、耿力、段霞、袁理、王文峰、乔申杰。

引 言

GB/T 16649 是规定集成电路卡参数和交换中集成电路卡使用的系列国际标准。集成电路卡是用于信息交换(该信息交换由外界和卡上集成电路之间商定)的识别卡。作为信息交换的结果,卡传送信息(计算结果、存储的数据)和/或更改其内容(数据存储、结果记忆)。

——有 5 个部分规定了带触点的卡,其中有 3 部分还规定了电气接口:

- GB/T 16649.1 规定了带触点的卡的物理特性;
- GB/T 16649.2 规定了触点的尺寸和位置;
- GB/T 16649.3 规定了异步卡的电气接口和传输协议;
- GB/T 16649.10 规定了同步卡的电气接口和复位应答;
- GB/T 16649.12 规定了 USB 卡的电气接口和操作规程;

——所有其他部分均独立于物理接口技术,它们适用于通过触点和/或射频访问的卡:

- GB/T 16649.4 规定了用于交换的组织、安全和命令;
- GB/T 16649.5 规定了应用提供者的注册;
- GB/T 16649.6 规定了用于交换的行业间数据元;
- GB/T 16649.7 规定了结构化卡查询语言的命令;
- GB/T 16649.8 规定了用于安全操作的命令;
- GB/T 16649.9 规定了用于卡管理的命令;
- GB/T 16649.11 规定了通过生物识别方法的身份认证;
- GB/T 16649.15 规定了密码信息应用。

本部分的发布机构提请注意如下事实,声明符合本部分时,可能涉及对以下专利的使用:

WO 00/16255,数据传输方法和卡,2000 年 3 月 23 日

WO 01/69881,智能卡与主站之间的一种通信方法,2001 年 9 月 20 日

WO 01/57684 A1,通过微型计算机外部设备协议的便携式电子设备传送协议单元,2001 年 8 月 9 日

0001399/法国,通过微型计算机外部设备协议的便携式电子设备传送协议单元

09/775668/美国,通过微型计算机外部设备协议的便携式电子设备传送协议单元

1904043/欧洲,通过微型计算机外部设备协议的便携式电子设备传送协议单元

1804474/中国,通过微型计算机外部设备协议的便携式电子设备传送协议单元

PCT/FR01/00326,通过微型计算机外部设备协议的为便携式电子设备传送协议单元

US 6148354,基于 PC 的 u 盘架构

US 6763399,由 USB 端口与 USB 主机相互作用的 USB 关键设备

本部分的发布机构对于这些专利的范围、有效性和验证资料不提出任何看法。

这些专利的持有者已向 ISO 和 IEC 做出保证,愿意在合理公平的条件下与世界各地的申请者协商授权许可证。为此,这些专利的持有者情况已向 ISO 和 IEC 进行了登记。相关信息可查阅:

| 联络者 | 专利号 |
|-------------------------------|--|
| Schlumberger Systèmes, 法国 | WO 00/16255 WO 01/69881 |
| GEMPLUS, 法国 | WO 01/57684 A1 0001399/法国/已授予 09/775668/美国/待批准 1904043/欧洲/待批准 1804474/中国/待批准 PCT/FR01/00326/待批准 |
| M-Systems, 以色列 | US 6148354 |
| Aladdin Knowledge Systems, 美国 | US 6763399 |

Infineon Technologies 公司并未鉴别任何专利,但确认已准备在合理和平等的前提下对已获得的和待批准的涉及本部分条款的专利使用和出售签发许可证。

下列公司可能持有与本部分有关的专利,但是还未提供专利的细节或者未同意提供许可证:

| | |
|-----------------------------|----------------------------------|
| Orga Kartensysteme GmbH, 德国 | AU 752627 |
| Renesas, 日本 | US 20050052924 US 20040070952 |
| ST Microelectronics | US 6769622 WO 02/317161 |

请注意除上述已经识别出的专利外,本部分的某些内容有可能涉及除上述专利之外的其他某些专利。本部分的发布机构不承担识别这些专利的责任。

识别卡 集成电路卡

第 12 部分:带触点的卡

USB 电气接口和操作规程

1 范围

GB/T 16649 的本部分规定了提供 USB 接口的 IC 卡的操作条件。图 1 展示的是 USB 接口的触点分配和此分配与 GB/T 16649.3 中使用的触点分配的相互关系。

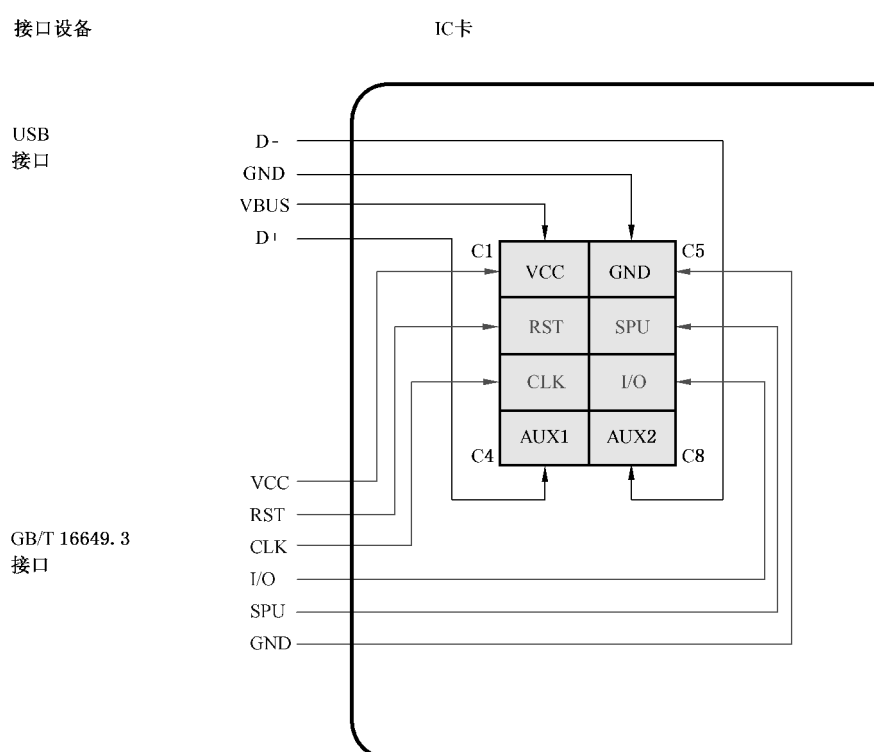


图 1 带有 USB 接口的 IC 卡的触点分配

2 规范性引用文件

下列文件中的条款通过 GB/T 16649 的本部分的引用而成为本部分的条款。凡是注日期的引用文件,其随后所有的修改单(不包括勘误的内容)或修订版均不适用于本部分,然而,鼓励根据本部分达成协议的各方研究是否可使用这些文件的最新版本。凡是不注日期的引用文件,其最新版本适用于本部分。

GB/T 16649.2 识别卡 带触点的集成电路卡 第 2 部分:触点的尺寸和位置(GB/T 16649.2—2006,ISO/IEC 7816-2:1999,IDT)

GB/T 16649.3 识别卡 带触点的集成电路卡 第 3 部分:电气接口和传输协议(GB/T 16649.3—2006,ISO/IEC 7816-3:1997,IDT)

ISO/IEC 7816-2:1999/Amd. 1:2004 识别卡 带触点的集成电路卡 第 2 部分:触点尺寸和位置 补充件 1:C4 和 C8 的触点分配