



# 中华人民共和国国家标准

GB/T 23561.16—2010

---

## 煤和岩石物理力学性质测定方法 第 16 部分：岩石耐崩解性指数测定方法

Methods for determining the physical and mechanical properties of coal and rock—  
Part 16: Method for determining slake durability index of rock

2010-09-26 发布

2011-02-01 实施

---

中华人民共和国国家质量监督检验检疫总局  
中国国家标准化管理委员会 发布

## 前 言

GB/T 23561《煤和岩石物理力学性质测定方法》按部分发布,分为 16 个部分:

- 第 1 部分:采样一般规定;
- 第 2 部分:煤和岩石真密度测定方法;
- 第 3 部分:煤和岩石块体密度测定方法;
- 第 4 部分:煤和岩石孔隙率计算方法;
- 第 5 部分:煤和岩石吸水性测定方法;
- 第 6 部分:煤和岩石含水率测定方法;
- 第 7 部分:单轴抗压强度测定及软化系数计算方法;
- 第 8 部分:煤和岩石变形参数测定方法;
- 第 9 部分:煤和岩石三轴强度及变形参数测定方法;
- 第 10 部分:煤和岩石抗拉强度测定方法;
- 第 11 部分:煤和岩石抗剪强度测定方法;
- 第 12 部分:煤的坚固性系数测定方法;
- 第 13 部分:煤和岩石点载荷强度指数测定方法;
- 第 14 部分:岩石膨胀率测定方法;
- 第 15 部分:岩石膨胀应力测定方法;
- 第 16 部分:岩石耐崩解性指数测定方法。

本部分是 GB/T 23561 的第 16 部分。

本部分的附录 A 为规范性附录。

本部分由中国煤炭工业协会提出并归口。

本部分起草单位:煤炭科学研究总院开采设计研究分院和煤炭科学研究总院检测研究分院。

本部分主要起草人:齐庆新、李纪青、毛德兵、李宏艳、张学亮。

# 煤和岩石物理力学性质测定方法

## 第 16 部分：岩石耐崩解性指数测定方法

### 1 范围

GB/T 23561 的本部分规定了岩石耐崩解性指数测定所涉及的术语和定义、仪器设备、试件规格、测定步骤和数据计算。

本部分适用于遇水易崩解岩石耐崩解性指数的测定。

### 2 规范性引用文件

下列文件中的条款通过 GB/T 23561 的本部分的引用而成为本部分的条款。凡是注日期的引用文件，其随后所有的修改单（不包括勘误的内容）或修订版均不适用于本部分，然而，鼓励根据本部分达成协议的各方研究是否可使用这些文件的最新版本。凡是不注日期的引用文件，其最新版本适用于本部分。

GB/T 6682—2008 分析实验室用水规格和试验方法

### 3 术语和定义

下列术语和定义适用于 GB/T 23561 的本部分。

#### 3.1

**岩石耐崩解性** **slake durability of rock**

岩石抵抗软化和崩解作用的能力。

#### 3.2

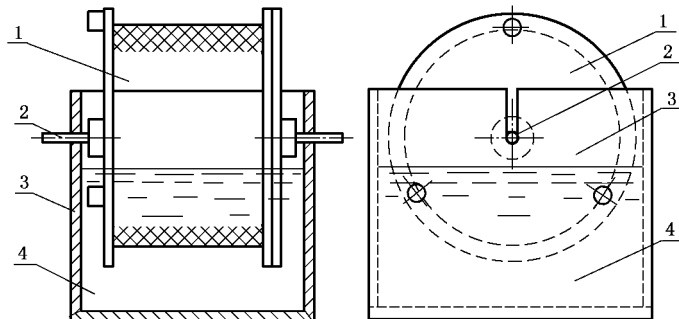
**岩石耐崩解性指数** **slake durability index of rock**

试件在承受干燥和浸润两个标准循环后，残留质量与原质量的百分比。该指标反应岩石抵抗软化和崩解作用的能力。

### 4 仪器设备

仪器设备主要有：

- a) 耐崩解仪：由动力装置、圆柱形筛筒（简称圆筒）和水槽组成，其中圆柱形筛筒长 100 mm、直径 140 mm、筛孔直径 2 mm，见图 1；



- 1——试验圆筒；  
2——电机转轴；  
3——水槽；  
4——水。

图 1 耐崩解仪示意图