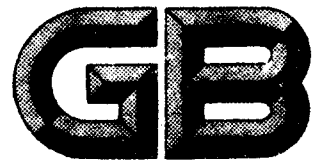


UDC 645.68:683.565



中华人民共和国国家标准

GB 5347—85

浴盆明装水嘴

External fixed faucets of bathtub

1985-09-02 发布

1986-05-01 实施

国家标准局 批准

浴盆明装水嘴

External fixed faucets of bathtub

本标准适用于安装在垂直壁板的浴盆明装水嘴。该水嘴用作浴盆的水源开关。

1 结构型式、尺寸和性能参数

1.1 结构型式

结构型式不做统一规定。

1.2 结构尺寸

1.2.1 浴盆普通水嘴的结构尺寸应符合图1和表1的规定。

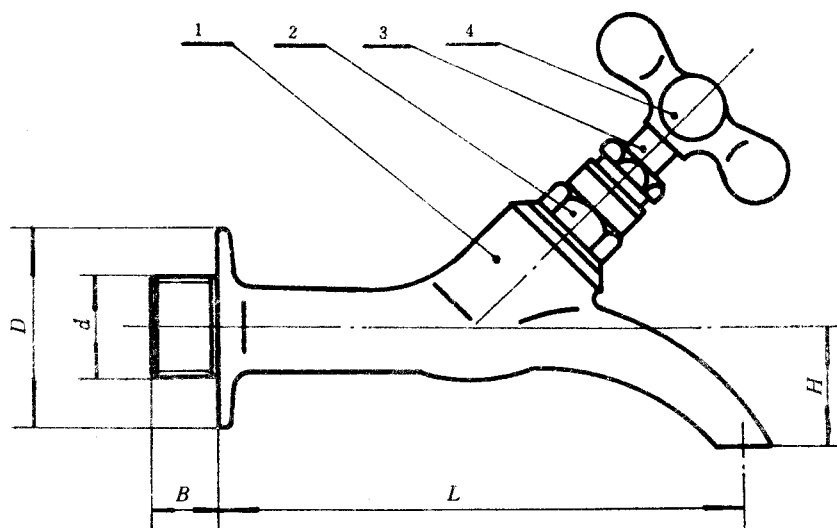


图 1

1—阀体；2—阀盖；3—阀杆；4—手轮

表 1

d	B	D	L	H
	mm			
G3/4"	>20	>45	>120	<100