



中华人民共和国国家标准

GB/T 10945.1—2006/ISO 7388-2:1984
代替 GB/T 10945—1989

自动换刀用 7 : 24 圆锥工具柄部 40、45 和 50 号柄用拉钉 第 1 部分:尺寸及机械性能

**Tool shanks with 7 : 24 taper for automatic tool changers—
Retention knobs for shanks Nos. 40, 45 and 50—
Part 1: Dimensions and mechanical characteristics**

(ISO 7388-2:1984, Tool shanks with 7 : 24 taper for automatic tool changers—
Part 2: Retention knobs for shanks Nos. 40, 45 and 50—
Dimensions and mechanical characteristics, IDT)

2006-12-30 发布

2007-06-01 实施

中华人民共和国国家质量监督检验检疫总局
中国国家标准化管理委员会

发布

前 言

GB/T 10945 在《自动换刀用 7 : 24 圆锥工具柄部 40、45 和 50 号柄用拉钉》总标题下,分为两个部分:

——第 1 部分:尺寸及机械性能;

——第 2 部分:技术条件。

本部分为 GB/T 10945 的第 1 部分。

本部分等同采用 ISO 7388-2:1984《自动换刀用 7 : 24 圆锥工具柄部 第 2 部分:40、45 和 50 号柄用拉钉 尺寸和机械性能》(英文版)。

本部分等同翻译 ISO 7388-2:1984。

本部分与 ISO 7388-2:1984 相比做了下列编辑性修改:

——删除了国际标准前言;

——删除了简介;

——用“.”代替用作小数点的逗号“,”;

——强度 R_m 、 R_p 分别用我国标准常用代号 σ_b 、 σ_s 代替;

——规范性引用文件列表中,ISO 7388-1 用 GB/T 10944. 1《自动换刀用 7 : 24 圆锥工具柄部 40、45 和 50 号柄 第 1 部分:尺寸及锥角公差》代替;

——制图按我国标准规定。

本部分代替 GB/T 10945—1989 的相应部分。

本部分与 GB/T 10945—1989 相比有如下变化:

——删除了图中表面粗糙度及位置公差标注,将其列入 GB/T 10945. 2 中;

——删除了型号表示规则,将其列入 GB/T 10945. 2 中。

本部分由中国机械工业联合会提出。

本部分由全国刀具标准化技术委员会(SAC/TC 91)归口。

本部分起草单位:成都成量集团公司、成都工具研究所。

本部分主要起草人:陈莉、查国兵、沈士昌、张铁铭。

本部分所代替标准的历次版本发布情况为:

——GB/T 10945—1989。

自动换刀用 7:24 圆锥工具柄部

40、45 和 50 号柄用拉钉

第 1 部分:尺寸及机械性能

1 范围

GB/T 10945 的本部分规定了用于机床上使用自动夹紧装置将工具从刀座输送到主轴,或者反过来从主轴输送到刀座的 40、45 和 50 号工具的柄部用拉钉的尺寸。拉钉被设计用于将工具拉紧在主轴上。

本部分规定了两种不同型式的拉钉:

- a) A 型:用于带拉爪的拉紧装置;
- b) B 型:主要用于带钢球拉爪的拉紧装置。

2 规范性引用文件

下列文件中的条款通过 GB/T 10945 的本部分的引用而成为本部分的条款。凡是注日期的引用文件,其随后所有的修改单(不包括勘误的内容)或修订版均不适用于本部分,然而,鼓励根据本部分达成协议的各方研究是否可使用这些文件的最新版本。凡是不注日期的引用文件,其最新版本适用于本部分。

GB/T 10944.1 自动换刀用 7:24 圆锥工具柄部 40、45 和 50 号柄 第 1 部分:尺寸及锥角公差 (GB/T 10944.1—2006,ISO 7388-1:1983,IDT;ISO 7388-1:1983/Add 1:1984,IDT)

3 尺寸

3.1 A 型拉钉

尺寸见图 1 及表 1。

单位为毫米

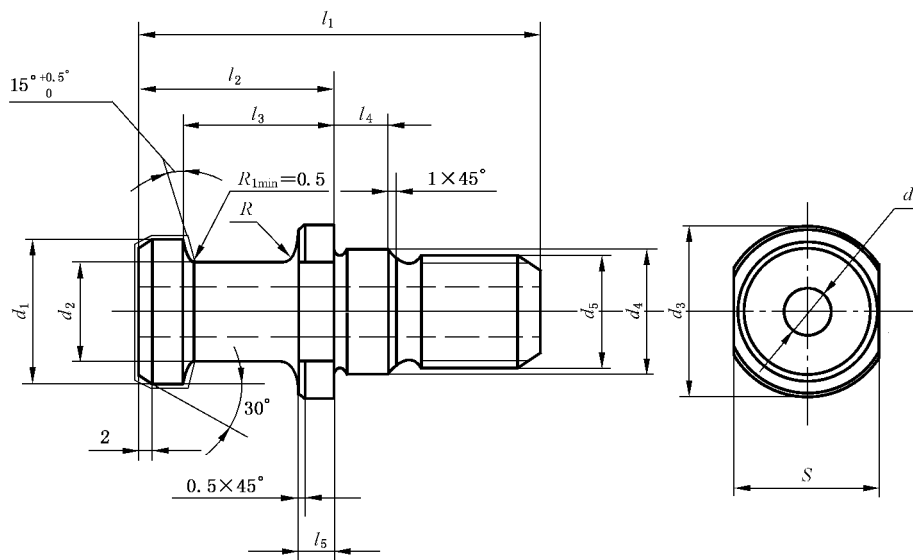


图 1