



中华人民共和国国家标准

GB/T 4095—2005/ISO 4107:1998
代替 GB/T 4095—1995

商用汽车辐板式车轮在轮毂上的 安装尺寸

Disc wheels for trucks—Dimensional characteristics of attachment on hub

(ISO 4107:1998, Commercial vehicles—
Wheel hub attachment dimensions, IDT)

2005-10-08 发布

2006-04-01 实施

中华人民共和国国家质量监督检验检疫总局
中国国家标准化管理委员会

发布

前 言

本标准等同采用国际标准 ISO 4107:1998《商用汽车——轮毂安装尺寸》。

本标准等同翻译 ISO 4107:1998(E)。

为便于使用,本标准做了下列编辑性修改:

——“本国际标准”一词改为“本标准”;

——用小数点“.”代替作为小数点的“,”。

本标准与 GB/T 4095—1995 的主要差异如下:

——增加了标准前言和 ISO 标准前言;

——本标准等同采用了 ISO 4107:1998《商用汽车——轮毂安装尺寸》的全部内容,中心孔定心改为正常方式,采用中心孔定心的平面安装方式;删除了螺母座定心方式的具体内容,只用“其他方式为目前采用的方式”加以定性说明。

本标准由国家发展和改革委员会提出。

本标准由全国汽车标准化技术委员会归口。

本标准由东风汽车车轮有限公司起草。

本标准主要起草人:廖天生、王科见。

本标准所代替标准历次版本发布情况为:

——GB 4095—1983、GB/T 4095—1995。

ISO 前言

ISO(国际标准化组织)是各国国家标准学会(ISO 会员团体)的一个世界性联合会。国家标准的制定工作由 ISO 的技术委员会负责进行。每一会员团体对已经设有技术委员会的某一专题感兴趣时,有权派代表参加该委员会。每个与 ISO 有联系的国家组织,官方或非官方的,也可以参加此项工作。ISO 在所有的电工技术标准问题上均与国际电工委员会(IEC)密切合作。

国际标准草案被技术委员会采纳后,分发给每个会员团体进行表决,而作为国际标准出版则要求至少有 75%的会员团体投票赞同。

国际标准 ISO 4107 由 ISO/TC 22 道路汽车技术委员会的 SC 19 车轮子委员会制定。

第三版废除并取代了第二版(ISO 4107:1995),同时在技术上作了修订。

商用汽车辐板式车轮在轮毂上的安装尺寸

1 范围

本标准规定了在具有 6、8 或 10 个螺栓孔的汽车轮毂上安装商用道路汽车车轮所要求的尺寸。图 1 和表 1 中的中心孔定心的平面安装方式为推荐方式,其他方式为目前采用的方式。下述的技术要求并不意味着不同汽车的车轮是可以互换的。

2 采用中心孔定心的平面安装方式

车轮和轮毂的尺寸见图 1 和表 1。

单位:毫米

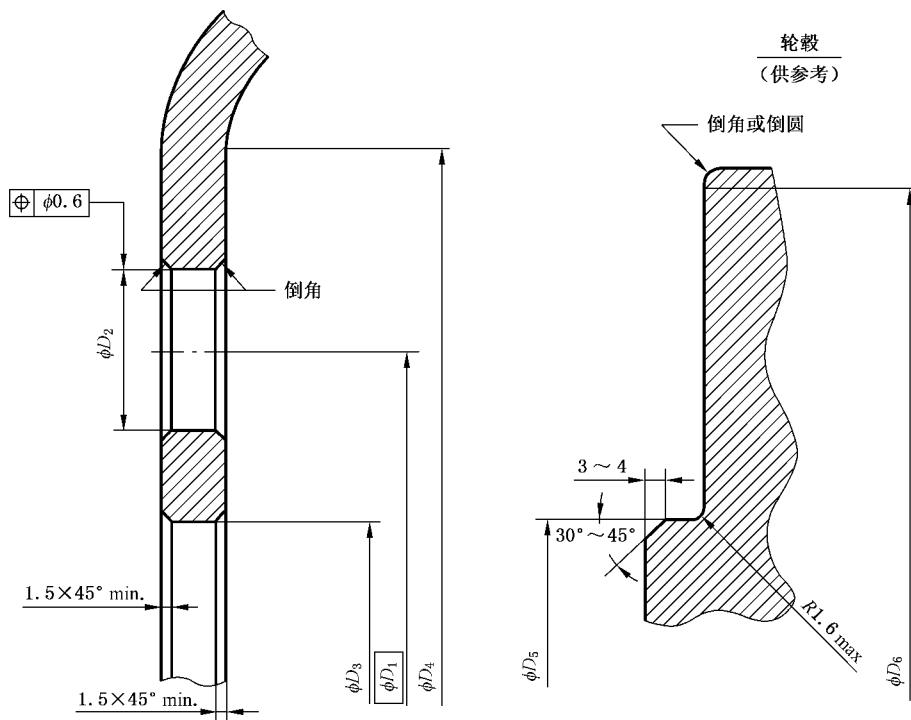


图 1 车轮和轮毂的尺寸