



# 中华人民共和国国家标准

GB/T 3069.2—2005  
代替 GB/T 3069.2—1986

---

## 萘结晶点的测定方法

Method for the determination of  
the crystallization temperature of naphthalene

2005-05-13 发布

2005-10-01 实施

中华人民共和国国家质量监督检验检疫总局  
中国国家标准化管理委员会

发布

## 前 言

本标准代替 GB/T 3069.2—1986《焦化萘的结晶点测定方法》。

本标准与 GB/T 3069.2—1986 相比主要变化如下：

——结晶点测定仪摇动频率为每分钟 60 次~70 次；

——操作时脱水剂要在试样完全熔融后加入。

本标准由中国钢铁工业协会提出。

本标准由冶金工业信息标准研究院归口。

本标准主要起草单位：鞍山钢铁集团公司。

本标准主要起草人：高秀红、关永毅、张刚。

本标准所代替标准的历次发布情况为：

——1986 年 8 月首次发布。

## 萘结晶点的测定方法

### 1 范围

本标准规定了萘结晶点测定的原理、仪器、试剂、试样的采取、试验步骤、结果计算和精密度。

本标准适用于分馏高温煤焦油所得的含萘馏分,经洗涤、精馏制得的精萘、工业萘中结晶点的测定。

### 2 规范性引用文件

下列文件中的条款通过本标准的引用而成为本标准的条款。凡是注日期的引用文件,其随后所有的修改单(不包括勘误的内容)或修订版均不适用于本标准,然而,鼓励根据本标准达成协议的各方研究是否可使用这些文件的最新版本。凡是不注日期的引用文件,其最新版本适用于本标准。

GB/T 2000 焦化固体类产品取样方法

GB/T 2289 焦化产品粘油类取样方法

YB/T 2305 焦化产品试验用温度计

### 3 原理

液态萘冷却到一定温度时,析出结晶,温度回升达到最高点即为萘的结晶点。

### 4 仪器

4.1 萘结晶点测定仪:如图 1 所示。

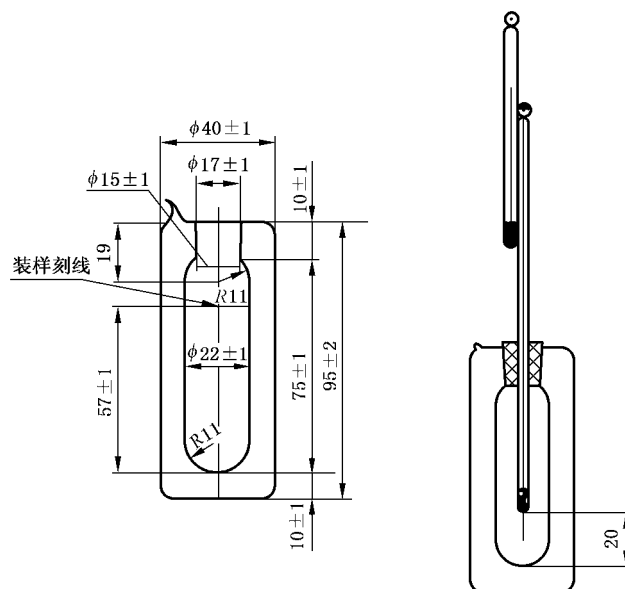


图 1

4.2 精密温度计:温度范围  $70^{\circ}\text{C} \sim 90^{\circ}\text{C}$ ,分格值  $0.1^{\circ}\text{C}$ ,全长  $270\text{ mm} \pm 10\text{ mm}$ ,全浸(YB/T 2305 中 COK 4C)。

4.3 温度计:温度范围  $0^{\circ}\text{C} \sim 50^{\circ}\text{C}$ ,分格值  $1^{\circ}\text{C}$ ,全浸(YB/T 2305 中 COK 23C)。

4.4 熔萘试管:直径  $35\text{ mm} \pm 1\text{ mm}$ ,高  $100\text{ mm} \pm 3\text{ mm}$ 。

4.5 水浴:保持温度  $85^{\circ}\text{C} \sim 90^{\circ}\text{C}$ 。