

文章编号 :1008 - 5718(2001)01 - 0032 - 03

基于 8031 单片机的多路数据采集系统

王 炜

(天津工业大学 天津 300160)

摘 要 :阐述了采用 8031 单片机实现远程多路数据采集和监测系统的原理与结构组成。该系统采用双 CPU 控制,远端 CPU 控制 8 路数据采集方式,本地 CPU 控制远端 CPU。系统实现了数据处理、数据显示、键盘输入和系统报警等工作。通过单片机通讯的方式实现数据与控制指令的远距离传输。实验证明,系统是可行的。

关键词 :数据采集;单片机;A/D 转换;远端控制

中图分类号 :TP368.1 **文献标识码** :B

Collecting system of multi-roads data based on 8031 single-chip processor

WANG Wei

(Tianjin University of Industry, Tianjin 300160, China)

Abstract: The passage is concerned about the principle and structure of a collecting system of multi-roads data based on 8031 single-chip processor. Two CPU are used in the system. The system is able to dispose data and display information, keyboard-input and system alarm etc. In this way, data and instruction are transmitted through long distance, and experimets have proved that the system is feasible.

Key words: Data collecting; single-chip processor; A/D exchange; outlying block

1 引言

现代工业中,远距离多路数据采集监测已成为日益重要的检测技术,广泛应用于工业和农业等需要同时监控多路温度、湿度和压力等场合。

常用的实现方法中,有的使用微机控制,其设备复杂,成本较高;有的使用单 CPU 控制,虽然简单,但系统智能化及传输可靠性低。为了提高系统的智能性、可靠性和实用性,本系统采用双 CPU 的方法,即在数据采集的远端和本地都采用单片机控制,远端完成数据的采集、抽样和发送,本地完成数据的接收、处理和显示功能。采用双 CPU 可以在高速率通讯时,对数据进行校验和纠错,以保证数据的正确。两片 CPU 采用 MCS51 系列的 8031 芯片。在本地和远端的通讯中,采用国际标准的 RS485 差分方式接口,使通讯速率和传输距离均大大优于 RS232 标准接口方式,这样既降低了系统的复杂程度,又降低了成本,并且提高了抗干扰能力。

2 系统结构设计

按设计要求,系统结构框图如图 1 所示。它由 A/D 采集模块、双 CPU 通讯模块和键盘控制与数据显示模块等组成。

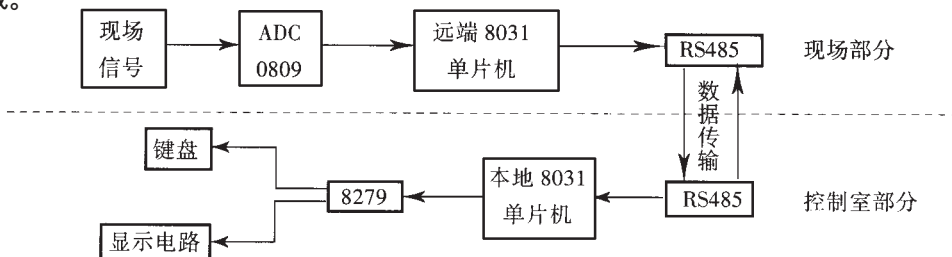


图 1 系统结构框图

2.1 A/D 采集模块

该模块是工作在远端的实际现场,用于将模拟信号转换为数字信号。

系统中采用 8 位 A/D 转换器 ADC0809 实现模/数转换。ADC0809 是 CMOS 集成电路,可与单片机的数据总线直接相连,而且它有 8 路模拟开关,可以直接连接 8 个模拟量,实现多路转换功能。并且它与单片机的接口简单,使用方便。

ADC0809 与 8031 单片机的连接分别为:

- (1) ADC0809 的时钟 CLK 由 8031 的地址锁存端 ALE 信号经过二分频后产生。
- (2) ADC0809 的数据线 D0 ~ D7 与单片机的数据总线直接相连。
- (3) ADC0809 的地址选择端 ADD-A、ADD-B、ADD-C 与 8031 的数据总线 AD0、AD1、AD2 直接相连。
- (4) ADC0809 的 A/D 转换结束信号 EOC 接 8031 的 P1.7 口。
- (5) ADC0809 地址锁存信号和起动信号 START 接在一起,并经过反相器与 8031 的写信号 \overline{WR} 相连,8031 读信号端 \overline{RD} 经反相器与 ADC0809 的允许输出端 OE 端相连,完成输出允许控制,读写控制均由 8031 的 P2.0 控制。

对 A/D 转换结果的读出,采用查询方式,即每次通过写信号起动 A/D 转换后,立刻查询状态标志,一旦发现 EOC 呈高电平,表明 A/D 转换结束,系统将数据读入 8031 的 RAM 区。

2.2 远端 CPU 与本地 CPU 通讯模块

在本系统中采用双 CPU 进行控制,即在远端和本地各用一片 CPU。采用双 CPU 方式,系统硬件结构简单,便于智能控制和系统功能的扩充。远端即数据采集点的单片机可在当地对数据进行预处理,同时也可完成数据采集系统的自检测和自校验,很大程度上减轻了本地控制机的负担。采用这种控制方式,数据传输可由单片机在相互通道上的双机通信完成,便于实现异步传输,同时,便于传输的检错和纠错,提高系统的灵活性和可靠性。

远端 CPU 和本地 CPU 之间的数据通讯接口采用 RS485 标准接口,因为它的通讯速率和传输距离远远大于 RS232 标准接口。RS485 与 8031 单片机的接口电路如图 2 所示。在图 2 中采用了光电隔离电路,实现传输信号与单片机的隔离,抑制干扰信号,从而保证其正常工作。

RS485 的 2、3 脚短接,与 8031 单片机的 P1.0 口相连,用此控制 RS485 的发送和接收两种状态。当 P1.0 口设置为“1”时,RS485 为发送状态,发送信息经 4 脚后变成传送的信号送到传输线。当 P1.0 口设置为“0”时,RS485 为接收状态,此时,传输线上的信号经 RS485 转换后,由接收端的 1 脚接收。当不进行传输时,控

制端 P1.0 为“0”,处于接收状态。

当系统开始运行后,首先由本地的 CPU 发出一个选通某路 A/D 转换的指令,并等待接收从远端 CPU 返回的信息。如果本地 CPU 未收到回送的数据或接收到的数据错误,则重发指令。三次重发都失败,则发出报警信号,提醒用户检查线路故障。

2.3 键盘控制与数据显示模块

为了便于用户操作,在本地端设计了一个 4×3 的键盘,其中包括 0~7 的 8 路通道选择数字键,以及一些控制显示方式、显示状态等功能键,在这里可以同时选择两路或多路通道进行数据通信。

显示器选择 4 位 7 段 LED 数码管完成数据的显示,其中 1 位用来显示通道号,3 位用来显示电压值。

键盘和显示器的控制采用可编程键盘/显示器接口 8279。8279 能对显示器自动扫描,能识别键盘上闭合键的键号,它独立于 CPU 工作,可以大大提高 CPU 的工作效率。在工作时,通过定时查询 8279 的状态寄存器实现对用户按键的响应,并根据键盘的功能作出相应的处理。

8279 与 8031 单片机的连接分别为:

- (1) 8279 的数据线 D0~D7 与 8031 的 AD0~AD7 相连。
- (2) 8279 的读/写信号 RD、WR 由 8031 的 \overline{RD} 、 \overline{WR} 信号直接提供。
- (3) 8279 的片选信号 \overline{CS} 由 8031 的 A15 控制,当 A15 = 0 时,可对 8279 进行读写。
- (4) 8279 的 A0 控制信号由 8031 的地址信号提供。当 A0 = 1 时,表示数据总线上为命令或状态;当 A0 = 0 时,表示数据总线上为数据。
- (5) 8279 的时钟信号 CLK 由 8031 的地址锁存信号 ALE 提供。
- (6) 8279 扫描信号 SL0~SL2 经过 74LS138 译码器选通键盘或显示器。

3 系统软件设计

为了使系统简单、实用并且可靠,在软件设计时加入了开机自检和通讯线路故障报警等功能。

在本系统中,本地 CPU 发送的是一个字节的指令,规定它的高 4 位和低 4 位都是要采集数据的通道号,只有 8 路数据通道,故将其格式设计为 0XXX0XXX。其中 XXX 取值为 000~111。远端 CPU 回送的数据为两个字节的的数据,这两个字节都是 8 位的 A/D 转换结果,其作用是对两个字节的的数据进行比较,是否一致,一致则接收,用此增加其可靠性。

3.1 本地 CPU 程序设计

本地 CPU 发送完指令后,立即转入接收状态,等待从远端 CPU 回送两个字节的的数据,如果在规定的时间内未收到数据,或者是收到的数据中两个字节不一致,则说明通讯线路有错误,不能接收该数据,故重新发送一次指令,如果重发三次都未成功,则发出出错报警信号,提醒用户检查线路或设备。否则,本地 CPU 对收到的有效数据进行处理,将数值大小为 0~255 之间的数据转换为 0~5 V 的电压值,并进行显示。同时还要扫描键盘,处理各种功能键,完成用户的功能要求。其程序流程框图如图 3 所示。

系统发送状态和接收状态的转换是利用 8031 单片机的 P1.0 口来实现。在每次需要发送指令或数据时,就将 P1.0 口置“1”,发送完毕,立即将 P1.0 口置为“0”,准备接收。

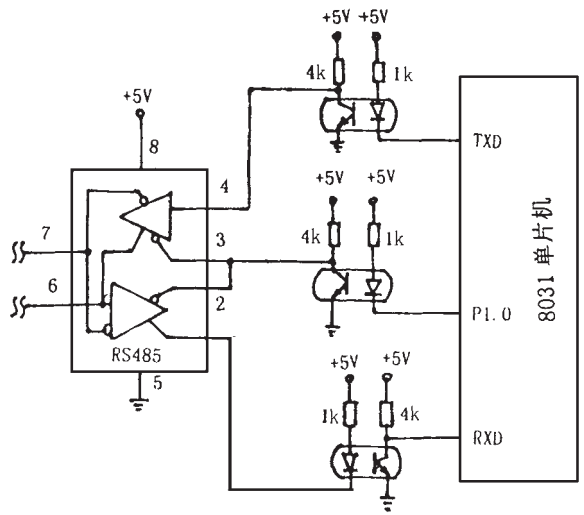


图 2 通讯接口电路

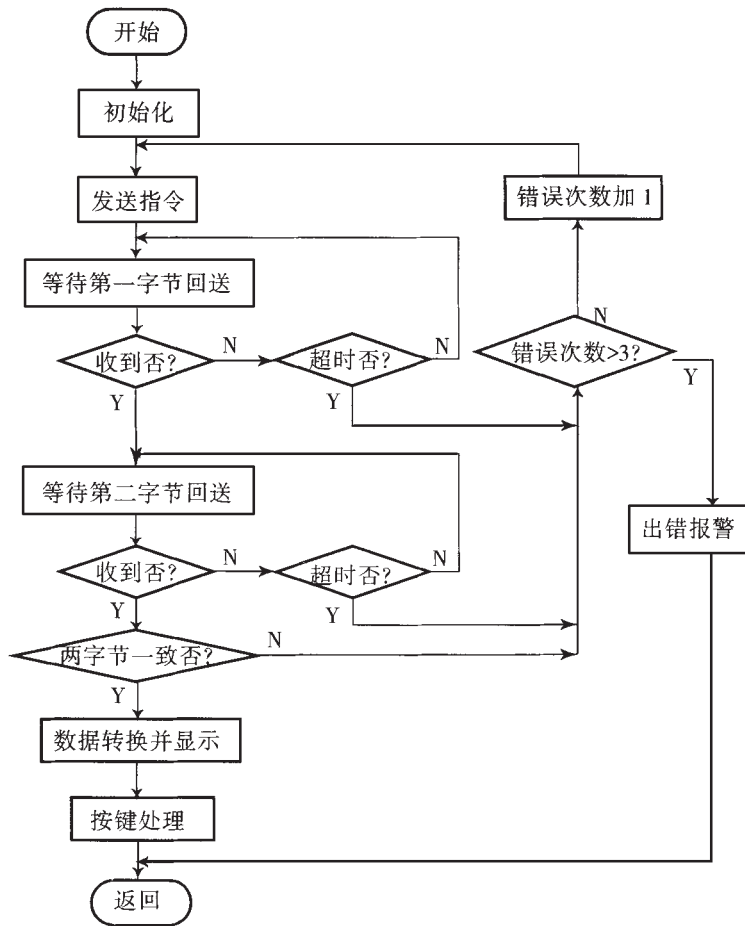


图 3 本地 CPU 程序流程框图

3.2 远端 CPU 程序设计

远端 CPU 在收到指令后,要对其进行有效性分析,如果是由于干扰造成的错误指令,则等待发送端重发的指令,否则将所需通道最新转换完的两个字节的数据发送出去。

为了保证数据采集的实时性,远端 CPU 在未收到指令时,内部轮流对 8 路模拟信号进行采集和变换,并存入缓冲存储器中,这样,在收到指令后,可以以最快的速度将最新的转换结果回送给本地 CPU。其程序流程图在此省略。

4 测试结果

对系统进行实际测试,在测试数据输入端加入 0~5 V 的模拟电压,系统经过 ADC 0809 转换后,将其转换为 0~255 的数字信号,通过数据传输,本地 CPU 正确接收数据后,将其转换为 0~5 V 的电压值,并进行显示,对 8 路信号分别都进行了测试,其中对 1 号通道测试结果如表 1 所示。

表 1 1 号通道测试数据

通道号	1	1	1	1	1	1	1
实际值/V	5.00	4.00	3.00	2.00	1.00	3.50	0.00
显示值/V	5.01	4.01	3.03	2.02	1.02	3.57	0.01

从上表可知,本系统的精度完全可以满足用户的要求。

5 结束语

该系统具有结构简单,实时性强,可靠性高及抗干扰能力较强等特点。作为一种远距离的数据采集监测装置,用户只需加入相应的温度、湿度及压力等传感器,即可实现相应的多路数据采集监测功能。

参考文献:

- [1] 李广弟. 单片机基础[M]. 北京:北京航空航天大学出版社,1997.
- [2] 杨清亮. 多路模拟信号的采集与输出控制系统[J]. 电气自动化,1994,(1):63-64.
- [3] 徐爱钧. 基于单片机电能管理远程通信监控系统[J]. 电子与自动化,1999,(5):18-21.

论文写作中数字的使用(二)

汉字数字的用法

1. 数字作为词素构成定型的词、词组、惯用语、缩略语或具有修辞色彩的词句时,用汉字数字。
例如:一把手,第一书记,三叶虫,二元一次方程,四氧化三铁,五星红旗,“九五”计划,相差十万八千里,等等。
2. 夏历(农历)和中国清代以前历史纪年用汉字。
例如:正月初六,丙寅年十月十五日,晋文公四十四年(公元前722年),清道光二十年(公元1840年)。
3. 带有“几”字的数字表示的概数。
例如:十几,几百,三千几百万,几十万分之一。
4. 引文标注中的版次、卷次、页码使用数字,应与原版本保持一致。原版本是用汉字的,标注中也应用汉字。
例如:许慎:《说文解字》四部丛刊本,卷六上,第九页。
5. 标明重大历史事件,如党代表大会的届次,人民代表大会的届次,应用汉字,以示庄严。
例如:中国共产党十一届三中全会,第九届全国人民代表大会。
6. 邻近的两个汉字数字并列连用,表示概数时用汉字数字,两个汉字之间不必用顿号隔开。
例如:二至三本,三五天,四十五六岁,十之八九,三四十年代,等等。