



中华人民共和国船舶行业标准

CB/T 3672—1995

单 点 系 泊 掣 链 器

1995-06-19 发布

1996-04-01 实施

中国船舶工业总公司 发布

单点系泊掣链器

1 主题内容与适用范围

本标准规定了单点系泊掣链器和导缆孔的产品分类、结构型式、技术要求、检验规则。
本标准适用于供各类油船、化学品船、液化气船作单点系泊用的掣链器和导缆孔。

2 产品分类

2.1 掣链器型式

- A 型——舌形掣链器；
- B 型——闸刀掣链器。

2.1.1 A 型掣链器结构型式和基本尺寸按图 1 和表 1。

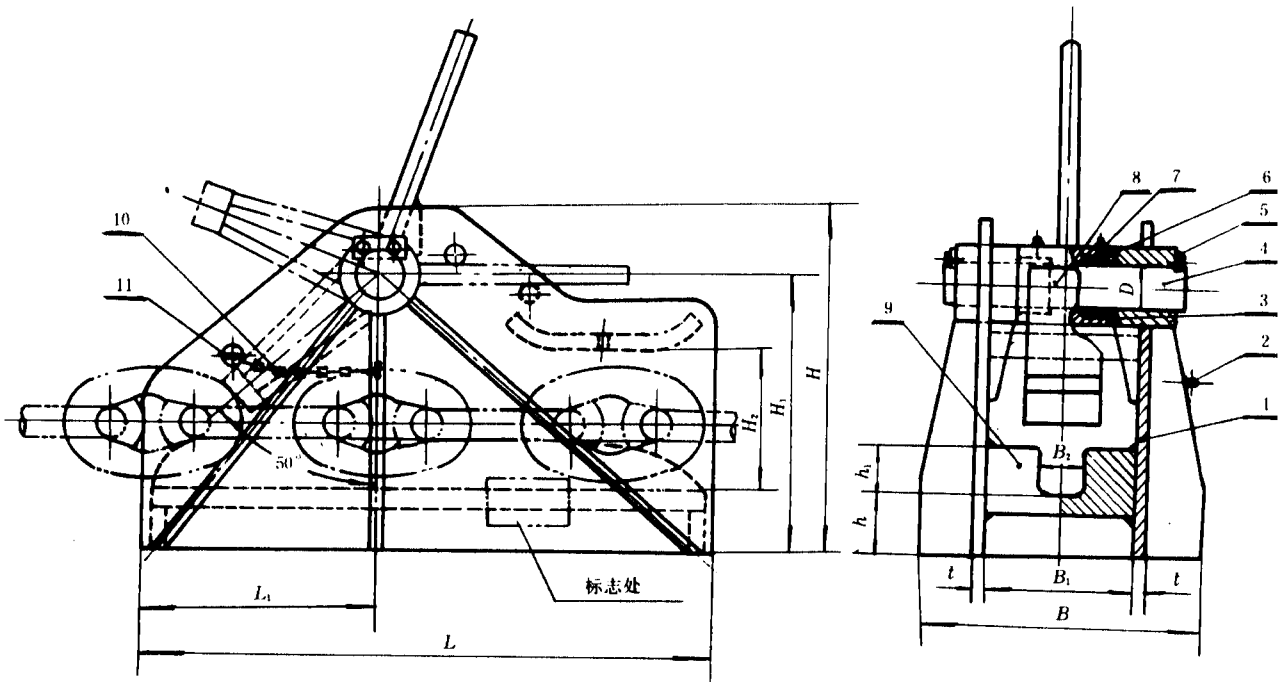


图 1

- 1—本体；2—眼板；3—垫圈；4—轴；5—止动板；6—衬套；7—直通式油杯；
8—闸块；9—导链槽；10—小链；11—带舌插销

表 1

适用链径	安全工作负荷 kN	D	L	L ₁	B	B ₁	B ₂	H	H ₁	H ₂	h	h ₁	t	重量 kg
54	980	75	1 100	475	544	300	90	680	550	255	125	95	22	633
76	1 960	116	1 510	620	696	360	123	890	720	330	160	130	28	1 453