



中华人民共和国船舶行业标准

CB/T 3757—1995

海 上 平 台 斜 梯

1995-12-19 发布

1996-08-01 实施

中国船舶工业总公司 发布

海上平台斜梯

1 主题内容与适用范围

本标准规定了海上平台用斜梯的分类、技术要求、检验规则、标志及包装。
本标准适用于海上平台。

2 产品分类

2.1 结构型式见图 1、图 2。

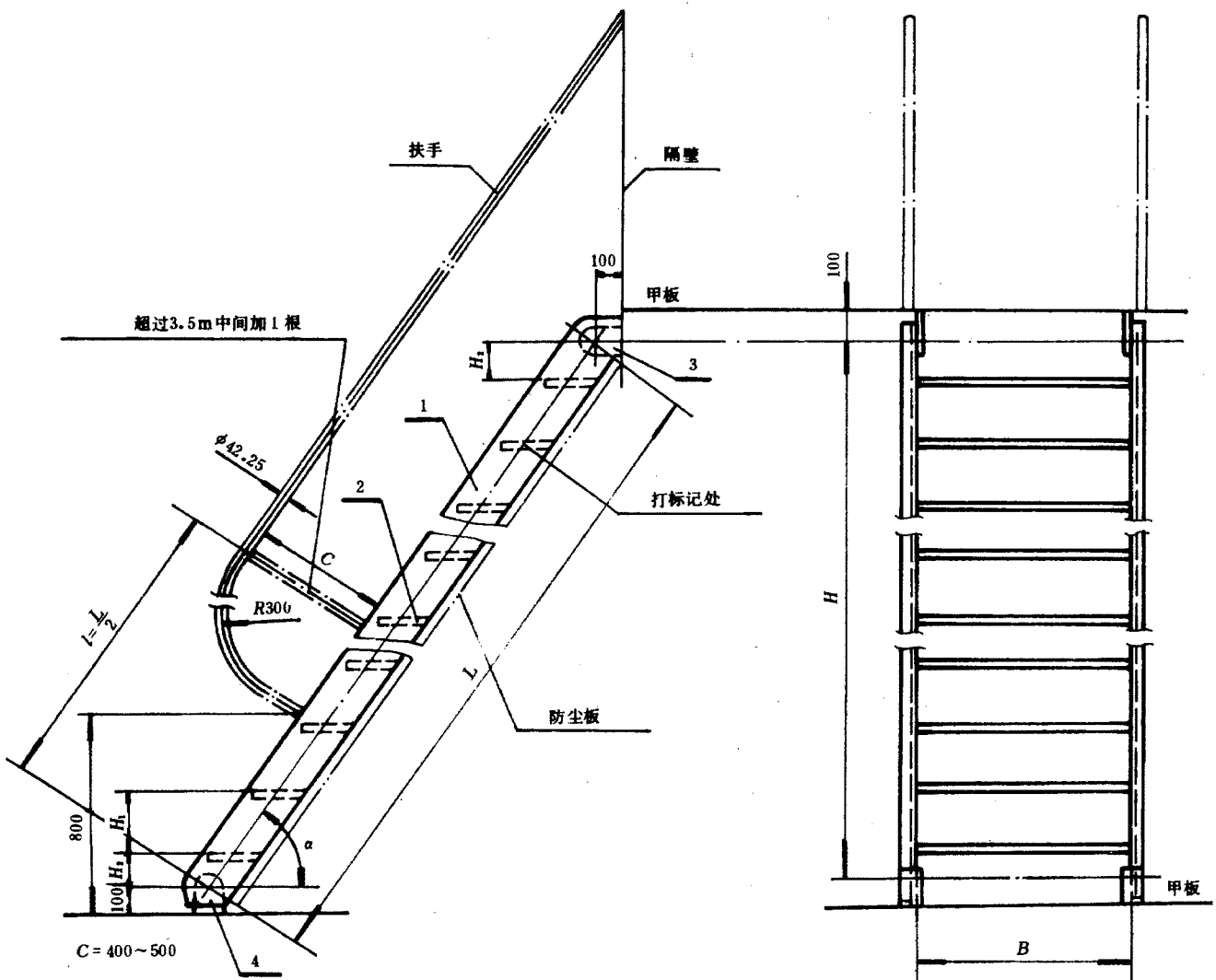


图 1 总图

1—梯架；2—踏步板；3—上耳板；4—下耳板

注：① 防尘板由设计者选取。

② 有关扶手尺寸仅作参考，由选用者自定，三级踏步以下不用扶手。