



中华人民共和国医药行业标准

YY/T 0073—2013
代替 YY 0073—1992

泪囊牵开器

Lacrimal sac retractor

2013-10-21 发布

2014-10-01 实施

国家食品药品监督管理总局 发布

前 言

本标准按照 GB/T 1.1—2009 给出的规则起草。

本标准代替 YY 0073—1992《泪囊牵开器》。

本标准与 YY 0073—1992 的主要区别如下：

- 修改选用材料；
- 取消了零部件须经热处理的技术要求；
- 增加了压力蒸汽试验法试验的要求和试验方法。

请注意本标准的某些内容可能涉及专利，本标准的发布机构不承担识别这些专利的责任。

本标准由全国外科器械标准化技术委员会(SAC/TC 94)提出并归口。

本标准主要起草单位：苏州六六视觉科技股份有限公司、上海市医疗器械检测所。

本标准主要起草人：张建平、郑强。

本标准所代替标准的历次版本发布情况为：

- WS 2-203—1975；
- YY 0073—1992。

泪囊牵开器

1 范围

本标准规定了泪囊牵开器的型式和材料、要求、试验方法、标志、包装、运输和贮存等要求。
本标准适用于泪囊手术时,牵开切口软组织暴露泪囊用的牵开器(以下简称牵开器)。

2 规范性引用文件

下列文件对于本文件的应用是必不可少的。凡是注日期的引用文件,仅注日期的版本适用于本文件。凡是不注日期的引用文件,其最新版本(包括所有的修改单)适用于本文件。

GB/T 1220—2007 不锈钢棒

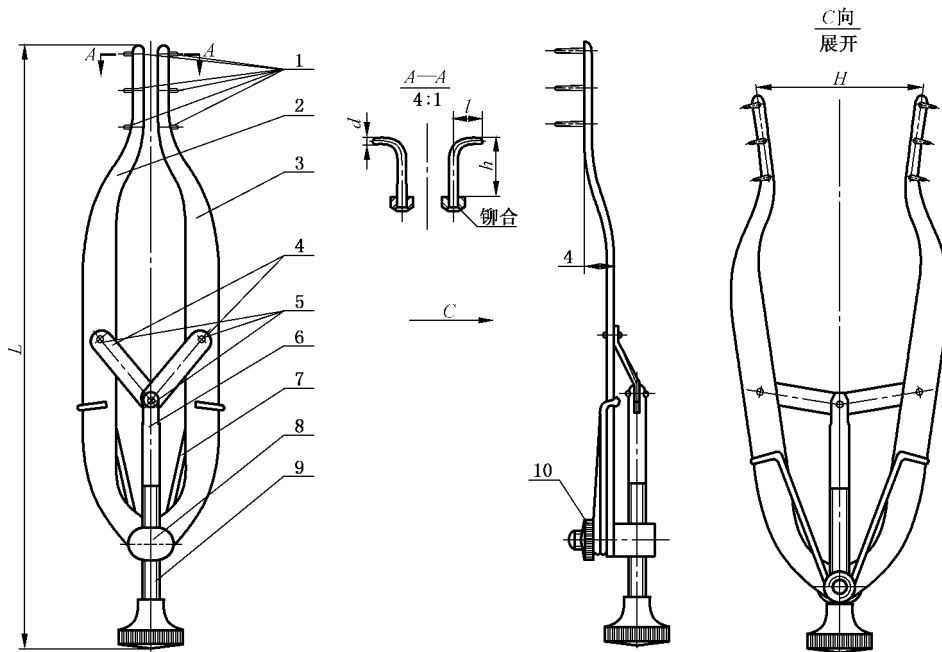
YY/T 0149—2006 不锈钢医用器械耐腐蚀性能试验方法

YY/T 0171—2008 外科器械 包装、标志和使用说明书

YY/T 1052 手术器械标志

3 型式和材料

3.1 牵开器的型式和基本尺寸应符合图 1 和表 1 的规定。



说明:

1——爪钉;

2——左片;

3——右片;

4——撑片;

5——铆钉;

6——连杆;

7——弹簧;

8——定位杆;

9——调节螺钉;

10——螺母。

注:图示爪钉以“3×3爪”为例。

图 1 泪囊牵开器