



中华人民共和国国家标准

GB/T 18856.9—2002

水煤浆质量试验方法 第9部分：水煤浆密度测定方法

Test methods for quality of coal water mixture—
Part 9—Determination of the density of coal water mixture

2002-10-18 发布

2003-04-01 实施

中华人民共和国
国家质量监督检验检疫总局 发布

前 言

GB/T 18856《水煤浆质量试验方法》分为 14 个部分：

- 第 1 部分：水煤浆采样方法
- 第 2 部分：水煤浆浓度测定方法
- 第 3 部分：水煤浆筛分试验方法
- 第 4 部分：水煤浆表观粘度测定方法
- 第 5 部分：水煤浆稳定性测定方法
- 第 6 部分：水煤浆发热量测定方法
- 第 7 部分：水煤浆工业分析方法
- 第 8 部分：水煤浆全硫测定方法
- 第 9 部分：水煤浆密度测定方法
- 第 10 部分：水煤浆灰熔融性测定方法
- 第 11 部分：水煤浆碳氢测定方法
- 第 12 部分：水煤浆氮测定方法
- 第 13 部分：水煤浆灰成分测定方法
- 第 14 部分：水煤浆 pH 值测定方法

本部分是 GB/T 18856 的第 9 部分，参照 GB/T 217《煤的真相对密度测定方法》制定。与 GB/T 217 相比，本部分中的操作步骤有所不同。

本部分由全国能源基础与管理标准化技术委员会提出并归口。

本部分起草单位：煤炭科学研究总院煤炭分析实验室、煤炭科学研究总院华煤水煤浆技术联合中心。

本部分主要起草人：傅丛、王敏、王柱勇、刘珊。

水煤浆质量试验方法

第 9 部分：水煤浆密度测定方法

1 范围

GB/T 18856 的本部分规定了水煤浆密度测定的方法提要、试剂、仪器设备、测定步骤和结果计算和精密度。

本部分适用于各种水煤浆。

2 方法提要

用密度瓶法测定 20°C 时一定量水煤浆试样的质量与其体积(即排出的水的体积)之比,可得水煤浆的密度。

3 试剂

3.1 洗液

3.1.1 轻汽油或其他溶剂:能清除密度瓶和塞子上的污染物。

3.1.2 铬酸洗液:称取重铬酸钾(GB 642)20 g 于 500 mL 的烧杯中,加入 40 mL 水,加热使重铬酸钾溶解,冷却至室温。在不停搅拌下,将 360 mL 浓硫酸(GB 625)慢慢加入上述已冷却至室温的溶液。

3.2 蒸馏水(不含 CO₂):新煮沸的蒸馏水,冷却至室温。

4 仪器设备

4.1 密度瓶 带磨口毛细管塞,容积为 60 mL。如图 1:

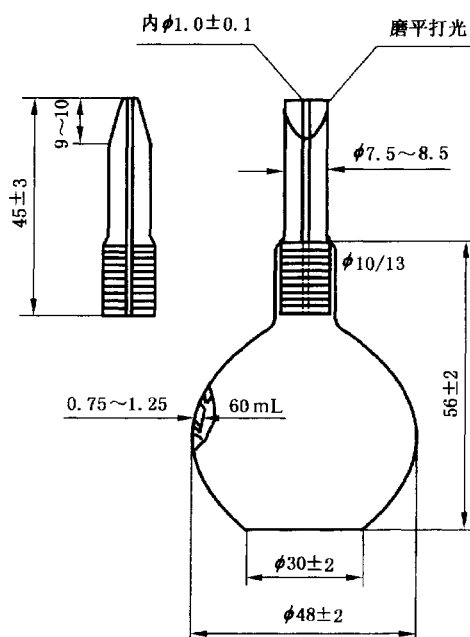


图 1