

中华人民共和国国家标准

GB/T 16457.1—2009
代替 GB/T 16457—1996

超硬材料锯片基体尺寸 第1部分： 用于建筑物和土木工程材料的机械切割

Blanks for superabrasive cutting-off wheels—Dimensions—
Part 1: Manually guided cutting-off in building and civil engineering

2009-04-23 发布

2009-12-01 实施

中华人民共和国国家质量监督检验检疫总局 发布
中国国家标准化管理委员会

前 言

GB/T 16457《超硬材料锯片基体尺寸》分为两个部分：

- 第1部分：用于建筑物和土木工程材料的机械切割；
- 第2部分：用于建筑物和土木工程材料的手持切割。

本部分为 GB/T 16457 的第1部分。

本部分代替 GB/T 16457—1996《超硬磨料制品 切割石材和建筑物用锯片 钢基体尺寸》。

本部分与 GB/T 16457—1996 相比主要变化如下：

- 修改了基体尺寸列表分类方式，GB/T 16457—1996 是按切割材料(石材和建筑物)分类列表，本部分是按基体类型分类列表；
- 增加了规格，GB/T 16457—1996 为 200 mm~3 000 mm，本部分为 200 mm~3 500 mm；
- 修改了基体厚度、槽深、槽宽的尺寸极限偏差；
- 增加了基体中心孔尺寸系列；
- 以基体齿弧长代替基体齿弦长；
- 增加了基体类型代号和标记的规定。

本部分由中国机械工业联合会提出。

本部分由全国磨料磨具标准化技术委员会(SAC/TC 139)归口。

本部分起草单位：博深工具股份有限公司。

本部分主要起草人：鄢晓红、孟凡爱。

本部分所代替标准的历次版本发布情况为：

- GB/T 16457—1996。

超硬材料锯片基体尺寸 第1部分： 用于建筑物和土木工程材料的机械切割

1 范围

GB/T 16457 的本部分规定了用于固定式或移动式切割机上,机械操纵切割的超硬材料锯片钢基体的代号、尺寸和标记。

本部分适用于切割建筑物和土木工程材料(沥青,混凝土,天然或人造石材等)用锯片基体。

2 代号和尺寸

2.1 基体类型代号按如下规定。

- A 型——齿长 40 mm、窄槽基体；
- B 型——齿长 40 mm、宽槽基体；
- C 型——齿长 50 mm、窄槽基体；
- D 型——齿长 50 mm、宽槽基体；
- E 型——齿长 20 mm、窄槽基体；
- E1 型——齿长 20 mm 至 30 mm、宽槽基体。

2.2 基体尺寸代号见图 1 和图 2。

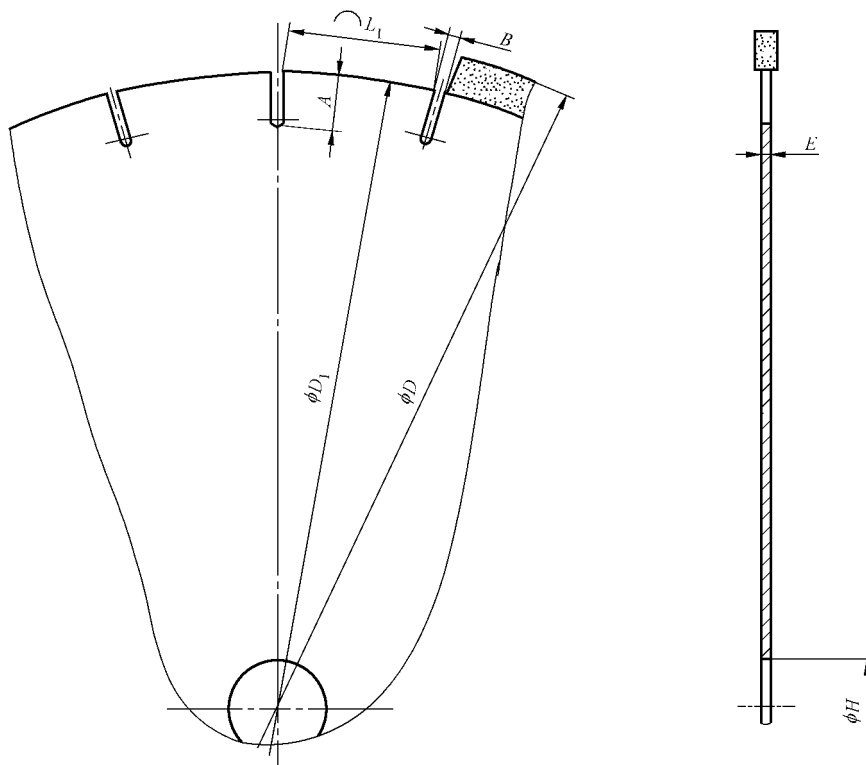


图 1 尺寸代号