

北京德威特电力系统自动化有限公司

图册编号：DV110057



## 电气工程图

---

工程名称：江西省乐平金鹅山 **110kV** 变电站

合同编号：**01B064**

设计阶段：施工图

图册名称：乐平金鹅山 **110kV** 变电站综合自动化系统

审 定：

审 核：

校 对：

设 计：

2001 年 9 月 12 日

---

# 电气图纸（文件）目录

序号	图纸文件名称或内容	图 号		备注
1	封面		1	
2	图纸目录		1	
3	图纸说明		1	
4	DVPS-600 变电站综合自动化系统配置图	01B064BSJK0-1	2	
5	屏柜平面布置总图	01B064BSJK0-2	7	
6	中央信号接线图	01B064BSJK0-3	3	
7	数据通信控制接线图	01B064BSJK0-4	2	
8	微机消谐小电流系统接线图	01B064BSJK0-5	4	
9	35kV 出线保护监控接线图	01B064BSJK0-6	5	
10	10kV 出线保护监控接线图	01B064BSJK0-7	4	
11	10kV 电容器保护监控接线图	01B064BSJK0-8	4	
12	110kV 线路保护监测接线图	01B064BSJK0-9	7	
13	110/35/10kV 主变保护监控接线图	01B064BSJK0-10	20	

# 设计说明

## 一：设计依据

根据赣东北供电局、江西省电力设计院同北京德威特电力系统自动化有限公司签订的《乐平金鹅山 110kV 变电站综合自动化系统技术协议》及提供的有关技术资料进行设计。

## 二：设计范围

根据甲方提供图纸及技术资料，按照合同所列设备进行设计。本次设计为江西乐平金鹅山 110kV 变电所一期工程设计。

## 三：标准

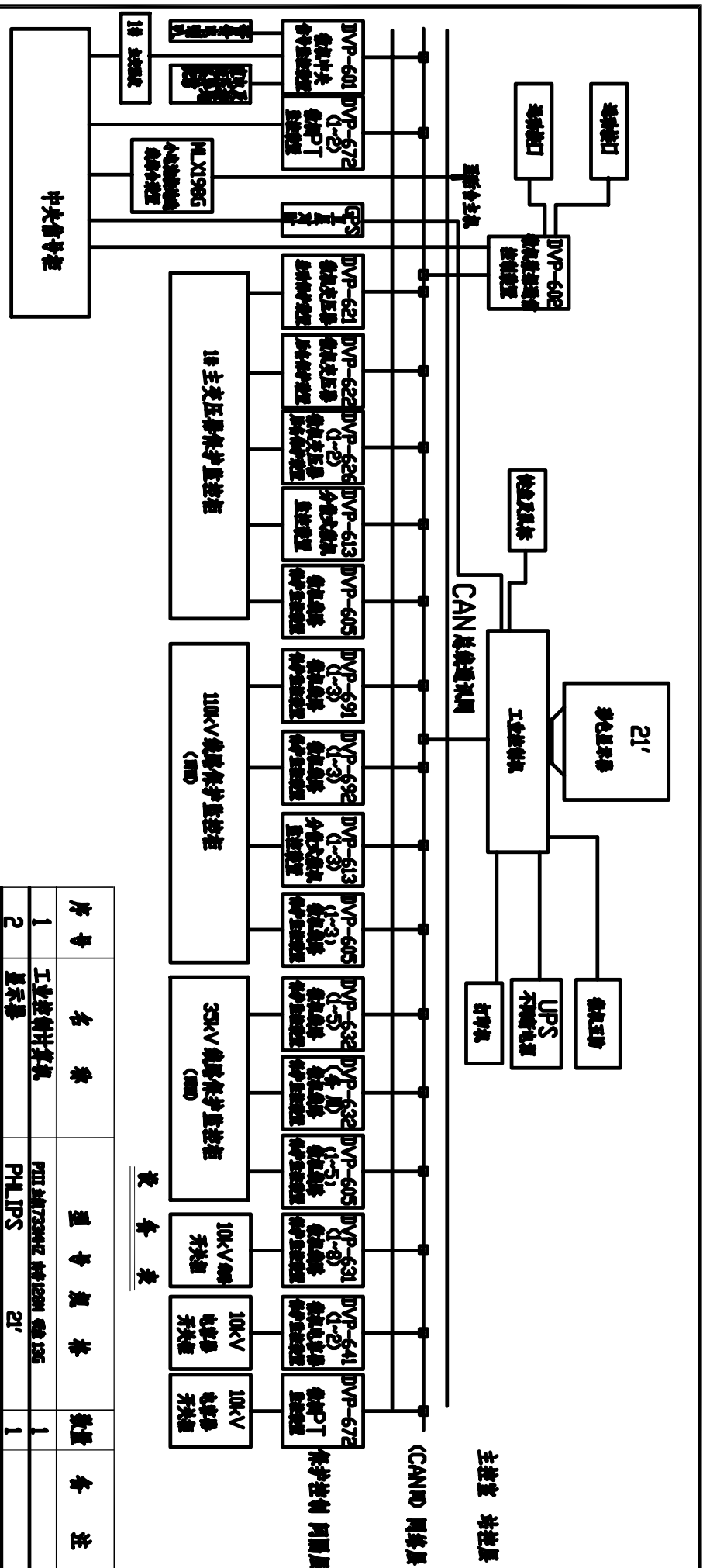
设计按本企业标准及国家有关电力行业标准进行。

## 设 备 表

编号	名 称	型 号 规 格	数 量	设 备 位 置	备 注
1	中央信号测控装置	DVP-601 DC220V	1	中央信号柜	
2	微机数据通讯装置	DVP-602 DC220V	1		
3	微机 PT 装置	DVP-672 DC220V	2		
4	微机消谐小电流系统	MLX198G DC220V	1		
5	按钮	LA38-22/208 DC250V	1		
6	按钮	LA38-20/208 DC250V	4		
7	电铃	UZC4-3 DC220V	1		
8	电喇叭	DDZ-1 DC220V	1		
9	切换开关	K22-33X2/K	2		
10	卫星同步时钟	GPS20	1		
11	熔断器	RT18-32X/6A DC220V	8		
12	标签框	F31-20/50BH	18		
13	熔断端子	ASK1	2		
14	微机线路保护监控装置	DVP-632 100/5-220	3	1#35kV 线路保护柜	
15	微机线路保护监控装置	DVP-632 100/5-220	2	2#35kV 线路保护柜	
16	非电量保护装置	DVP-605	3	1#35kV 线路保护柜	
17	非电量保护装置	DVP-605	2	2#35kV 线路保护柜	
18	按钮	LA38-20/208 DC250V	3	1 (2) #35kV 线路保护柜	
19	信号灯	AD11-22/21-8GZK DC220V	15		红色
20	信号灯	AD11-22/21-8GZK DC220V	3		绿色
21	控制开关	LW2-Z-1a. 4. 6a. 40. 20. 4/ F8	3		
22	切换开关	K22-33X2/K	3		

编号	名称	型号规格	数量	设备位置	备注
23	连接片	JL1-2.5/2	20		
24	熔断器	RT18-32X/6A DC220V	12		
25	电编码锁	DNBS-2B 5A/600V	3		现场安装
26	标签框	F31-20/50BH	51		
27	微机线路保护监控装置	DVP-691 100/5-220	2	1#110kV 线路保护柜	
28	微机线路保护监控装置	DVP-692 100/5-220	2		
29	微机监控装置	DVP-613 100/5-220	2		
30	非电量保护装置	DVP-605	2		
31	微机线路保护监控装置	DVP-691 100/5-220	1	2#110kV 线路保护柜	
32	微机线路保护监控装置	DVP-692 100/5-220	1		
33	微机监控装置	DVP-613 100/5-220	1		
34	非电量保护装置	DVP-605	1		
35	按钮	LA38-20/208 DC250V	3	1(2) #110kV 线路保护柜	
36	信号灯	AD11-22/21-8GZK DC220V	2		红色
37	信号灯	AD11-22/21-8GZK DC220V	2		绿色
38	控制开关	LW2-Z-1a. 4. 6a. 40. 20. 4/F8	2		
39	切换开关	K22-33X2/K	2		
40	连接片	JL1-2.5/2	40		
41	熔断器	RT18-32X/6A DC220V	16		
42	电编码锁	DNBS-2B 5A/600V	2		现场安装
43	标签框	F31-20/50BH	64		
44	主变差动保护装置	DVP-621 100/5-220	1	主变保护柜	
45	主变后备保护监控装置	DVP-622 100/5-220	1		
46	主变后备保护监控装置	DVP-626 100/5-220	2		

47	微机监控装置	DVP-613 100/5-220	1		
48	非电量保护装置	DVP-605	1		
49	温度变送器	XMT202D 0~160℃ AC220V	1		
50	档位显示器	HMC-3B	1		用户 自备
51	按钮	LA19-11 DC250V	3		红黑 绿各 1
52	按钮	LA38-20/208 DC250V	3		
53	信号灯	AD11-22/21-8GZK DC220V	9		红色
54	信号灯	AD11-22/21-8GZK DC220V	5		绿色
55	控制开关	LW2-Z-1a. 4. 6a. 40. 20/F8	4		
56	切换开关	K22-33X2/K	4		
57	连接片	JL1-2. 5/2	30		
58	熔断器	RT18-32X/6A DC220V	20		
59	电编码锁	DNBS-2B 5A/600V	3		现场 安装
60	标签框	F31-20/50BH	69		



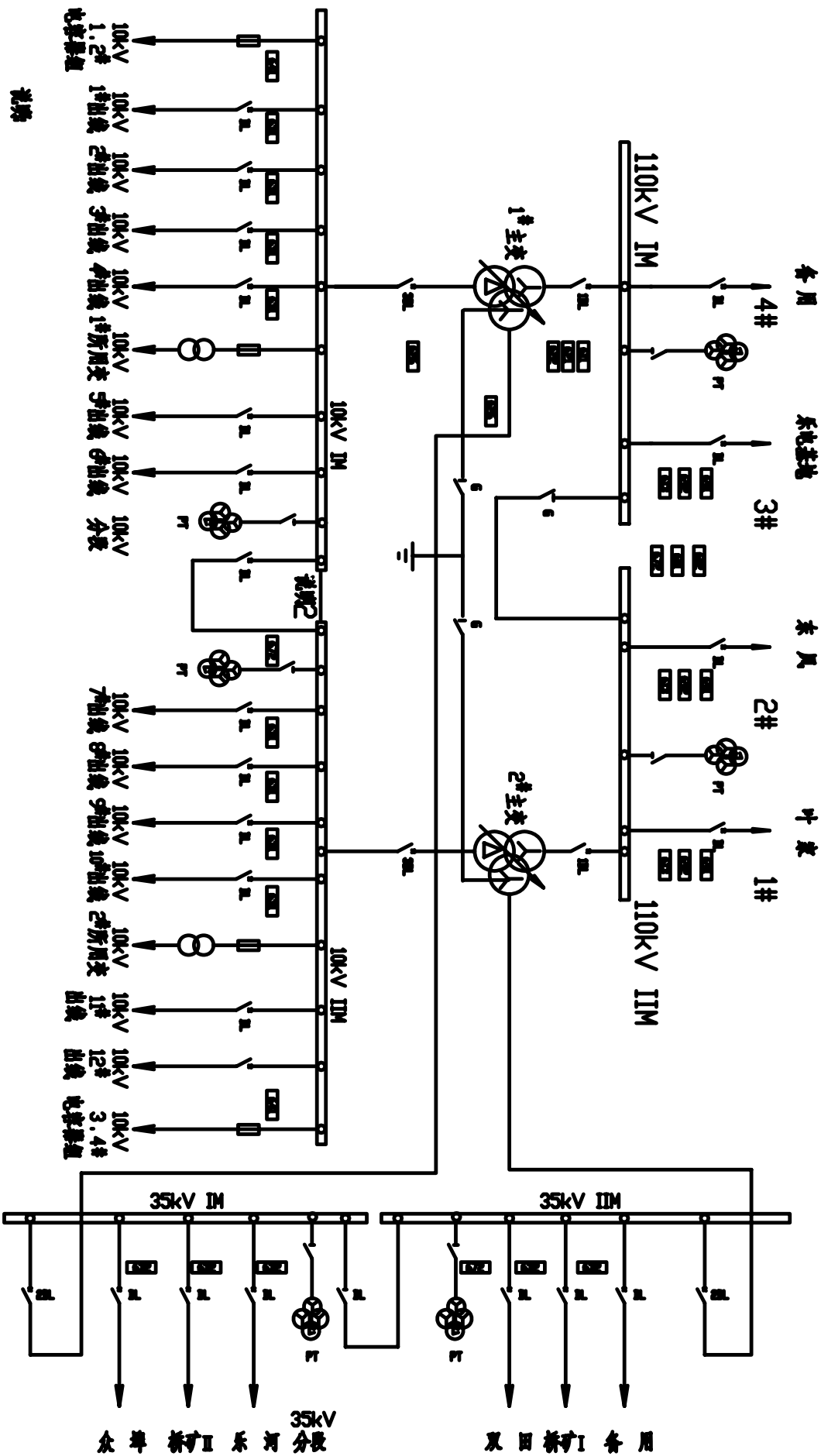
**说明**

1. 各 DVP-600 保护装置均与后台工控主机通过屏柜及软线构成 CAN 网络, 实现实时通讯
2. 本图为该变电站综合自动化系统配置方案图, 仅标示本工程所采用的保护装置类型,
3. 该系统具有小电流就地自动选线功能
4. 该系统共配置 DVP-600 保护装置 31 台, 其中 10 台设备在开关柜上, 其余设备分别安装在中央信号柜, 110kV 电压互感器保护测控, 35kV 电压互感器保护测控和 110kV 线路保护测控柜内, 另有 9 台 DVP-605 车电保护安装在上述柜内。
5. 保护装置接线 35kV 为 6 回出线, 35kV 电压互感器在柜内。

序号	名称	型号规格	数量	备注
1	工业控制计算机	PHILIPS 486 486 135	1	
2	显示器	PHILIPS 21"	1	
3	打印机	LQ-1900KIII	1	
4	不间断电源	SANTANK 2kVA, 48V 144V	1	配电池
5	网络控制器	DVP-NET	1	
6	屏柜通讯线	SBVPV-2x0.5	50m	
7	九芯插头	DBP	1	
8	五芯航空插头	XS122J-5A	1	
9	微机五防网柜装置	DNBS-IV	1	成套设备
10	地面卫星定位装置		1	测距标尺
11	工作台		1	

**北京德威特电力自动化集团** 乐平金鹤山 110kV 变电站

审定	DVP S - 6 0 0	合同号	01B064
审核		设计阶段	
校对	变电站综合自动化系统配置图	比例	
设计			
日期	2001 年 9 月	图号	01B064BSJK0-1 1/2
			第 4 张 共 67 张



10kV  
1.2#  
电容器组

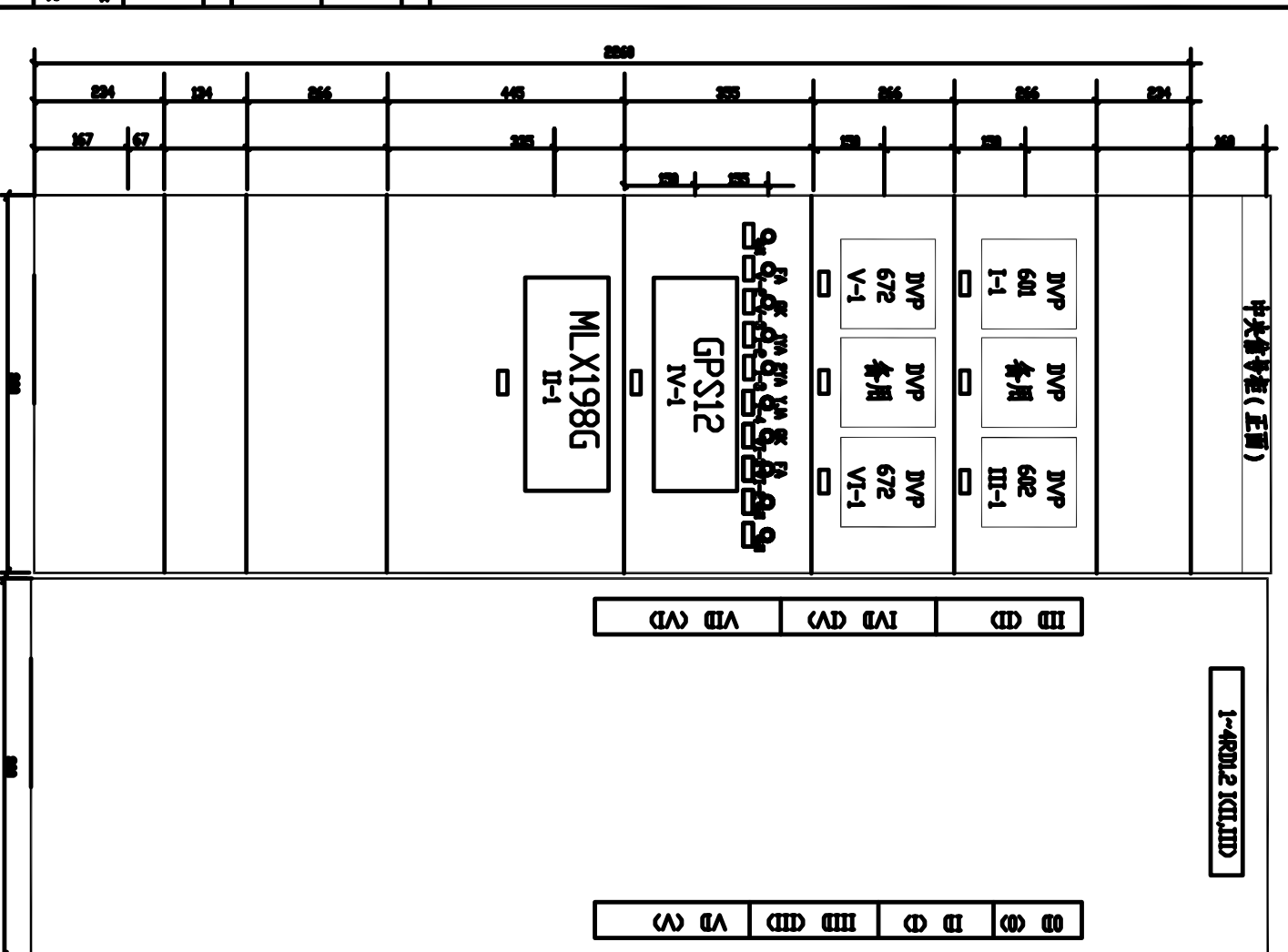
线路

1. 实线为本项工程, 虚线及未标注者为远期工程
2. 2号主变扩建时, 此号线路拆除

<b>北京德威特电力系统集成</b>		乐平金鹤山110kV变电站	
		合同号	01B064
D V P S - 6 0 0		设计阶段	
变电站综合自动化系统配置图		比例	
审定 审核 校对 设计	日期 2001年9月	图号 01B064BSJK0-1/2/2	第5张 共67张



中央信号柜 (背面)




设备表

编号	符号	名称	型号规格	数量	备注
<b>安装单位 I</b>					
<b>中央信号控制装置</b>					
1	DVP	中央信号控制装置	DVP-601 DC 220V	1	
2	1YA	装置	LA38-22/208 DC 250V	1	
3~4	2YA, YJA	装置	LA38-20/208 DC 250V	2	
7	JA	元件	UZC4-3 DC 220V	1	兼于柜后
8	FM	元件	DMZ-1 DC 220V	1	兼于柜后
13~14	1~4RD12	装置	RT18-32X/6A DC 220V	4	兼于柜后
		装置	F31-20/50BH	6	
<b>安装单位 II</b>					
<b>微机消谐小电流系统</b>					
1	MLX	微机消谐小电流系统	MLX198G DC220V	1	北京康达星
2,3	1RD12	熔断器	RT18-32X/6A DC 220V	2	兼于柜后
		装置	F31-20/50BH	1	
<b>安装单位 III</b>					
<b>数据通讯</b>					
1	DVP	微机数据通讯装置	DVP-602	1	
2,3	1RD12	熔断器	RT18-32X/6A DC 220V	2	兼于柜后
		装置	F31-20/50BH	1	
<b>安装单位 IV</b>					
<b>卫星同步</b>					
1	GPS	卫星同步时钟	GPS12	1	
2	RD	熔断器	ASK1	1	兼于柜后
		装置	F31-20/50BH	1	
<b>安装单位 V (VI)</b>					
<b>PT 监控</b>					
1	DVP	微机PT 监控装置	DVP-672 DC 220V	1	
2	FA	装置	LA38-22/208 DC 250V	1	
3	GK	转换开关	K22-11X2/AK	1	
4~7	1~4RD12	熔断器	RT18-32X/6A DC 220V	4	
		装置	F31-20/50BH	3	

说明: 1、屏柜尺寸为2260X800X600。

2、屏柜颜色为红狮702浅砂。

3、本柜为DVTPK-10/024型, 前玻璃单开门, 后双开门。



**北京德威特电力自动化有限公司**

乐平金鹤山110kV变电站

合同号: 01B0064

设计阶段: 施工图

比例: 1:1

屏柜平面布置总图

审定: \_\_\_\_\_

审核: \_\_\_\_\_

校对: \_\_\_\_\_

设计: \_\_\_\_\_

日期: 2001年9月

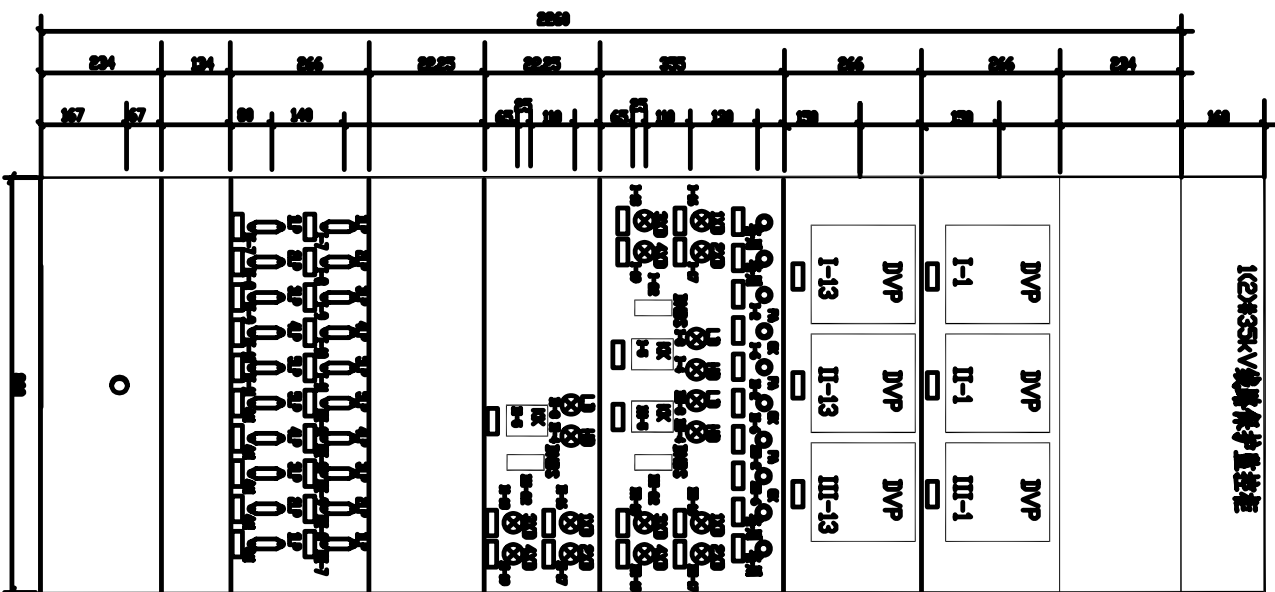
图号: 01B064BSJK-02-1/7

第 6 张

共 67 张

设备表


编号	符号	名称	型号规格	数量	备注
安装单位 KQJMD					
1#(2#、3#) 35kV 线路保护装置					
1	DVP	微机线路保护装置	DVP-632 100/5A-220	1	
2	FA	按钮	LA38-20/208 DC 250V	1	
3/4	LA HD	信号灯	ADU1-22/21-8GZK DC 220V	2	红绿各一
5	KK	控制开关	LV2-2-10-A-50.40.20.4/F8	1	
6	OK	转换开关	K22-33K2A/K	1	
7~11	1LP~5LP	连接片	JL1-2.5/2	5	
12	2DVP	带电保护装置	DVP-605	1	
13	1~2RD12	熔断器	RT18-32X/6A DC 220V	4	装于柜后
14	DNBS-2B	电压互感器	DNBS-2B 5A/600V	1	
15~19	1-4XD	信号灯	ADU1-22/21-8GZK DC 220V	4	红色
		标志牌	F31-20/50BH	17	



图例

说明:

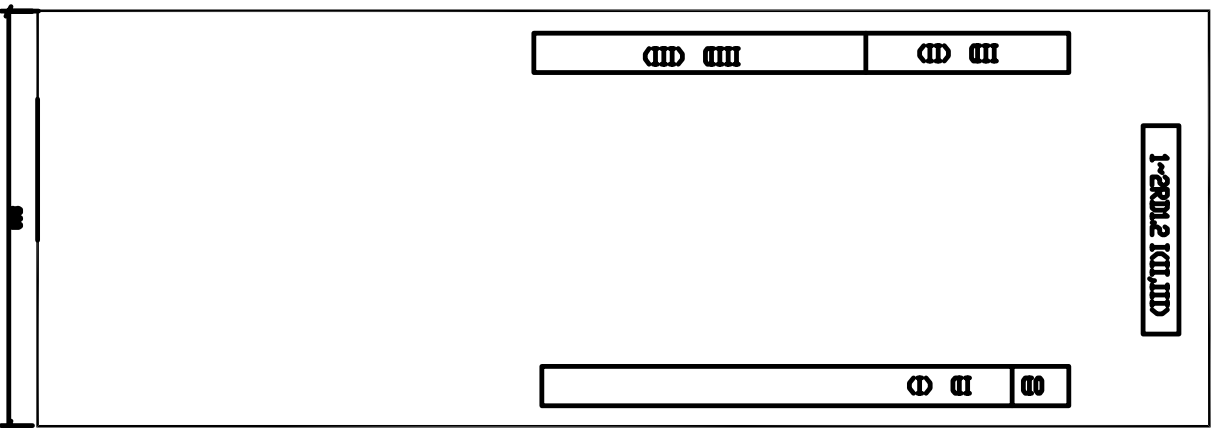
- 1、屏柜尺寸为2260X800X600。
- 2、屏柜颜色为红狮702浅砂。
- 3、本柜为DVT PK-10/024型，前玻璃单开门，后双开门。
- 4、本图适用于1#线路保护柜，用于2#柜时，III单位只开孔不安装装置。
- 5、用于2#柜时，该部分II、III单位的元件位置互换。

 <b>北京德威特电力自动化有限公司</b>		乐平金鹤山110kV变电站		
		合同号	01B064	
审核		<b>屏柜平面布置总图</b>	设计阶段	施工图
校对			比例	1:10
设计			第 7 张	共 67 张
日期	2001 年 9 月	图 号	01B064BSJK0-2 2/7	

电气			
其他			
设备			
合计			

1G2#35kV线路保护测控柜

1-2RD1,2 KCU,IMD



柜基座内的标号

箱号	标号	箱号	标号
I-7	重合闸	III-7	重合闸
I-8	远传跳	III-8	远传跳
I-9	过电压	III-9	过电压
I-10	低周减载	III-10	低周减载
I-11	单相接地点	III-11	单相接地点
II-7	重合闸		
II-8	远传跳		
II-9	过电压		
II-10	低周减载		
II-11	单相接地点		

电气			
建筑物			
建设			



北京德威特电力自动化有限公司

乐平金鹤山110kV变电站

屏柜平面布置总图

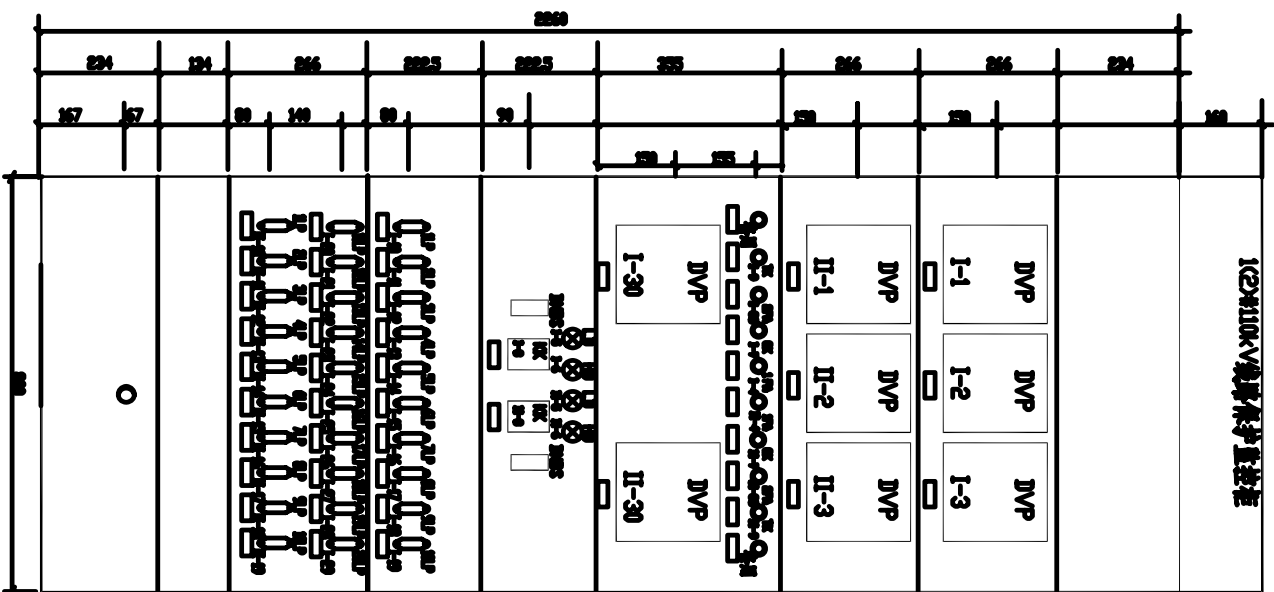
审定		合同号	01B064
审核		设计阶段	施工图
校对		比例	1:10
设计		第 8 张	共 67 张
日期	2001 年 9 月	图号	01B064BSJK0-2 3/7


设备表

编号	符号	名称	型号规格	数量	备注
<b>安装单位 ICD 中 (东 具) 110KV 线路保护装置</b>					
1	DVP	微机线路保护装置	DVP-691 100/5A-220	1	
2	DVP	微机线路保护装置	DVP-692 100/5A-220	1	
3	DVP	微机保护装置	DVP-613 100/5A-220	1	
4	JFA	控制柜	LA38-20/208 DC 250V	1	
5,6	LA HD	信号灯	AD11-22/21-8GZK DC 220V	2	红绿各一
7	OK	转换开关	K22-33#2A/K	1	
8	KK	控制开关	LV2-2-10-A-60-4020.4/FS8	1	
9	TK	脚踏开关	K22-11#2A/K	1	
10-29	ILP ~ 20LP	连接片	JL1-2.5/2	20	13~20LP 共 8 块
30	DVP	手车保护装置	DVP-605	1	兼于柜后
40~47	1~4RD1.2	熔断器	RT18-32X/6A DC 220V	8	兼于柜后
38,39	5FA	控制柜	LA38-20/208 DC 250V	1	
		柜底座	F31-20/50BH	28	

说明:

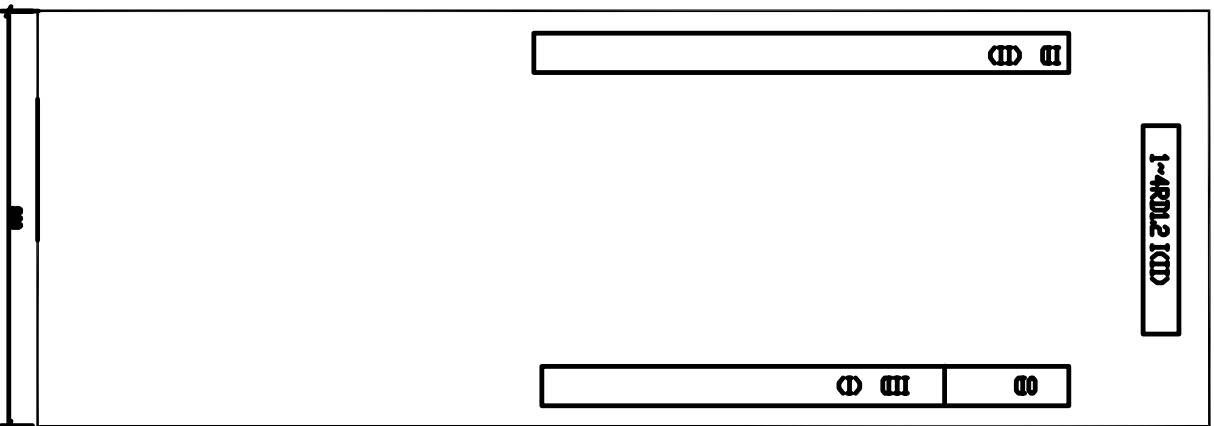
- 1、屏柜尺寸为2260X800X600。
- 2、屏柜颜色为红狮702浅砂。
- 3、本柜为DVTPK-10/024型，前玻璃单开门，后双开门。
- 4、本图适用于1#线路保护柜，用于2#柜时，II单元只开孔不安装装置。



 <b>北京德威特电力自动化有限公司</b>		乐平金鹤山110KV变电站	
		合同号	01B064
审定 审核 校对 设计		设计阶段 施工图	
日期 2001年6月		图号 01B064BSJK0-2 4/7	
屏柜平面布置总图		第 9 张 共 67 张	


10kV无功补偿柜

1-4RD1,2 10D



柜内元件的标示

编号	标示	编号	标示
I-10	柜内元件一段距离	I-20	柜内
I-11	柜内元件二段距离	I-21	柜内
I-12	柜内元件三段距离	I-22	柜内
I-13	柜内元件二段距离	I-23	柜内
I-14	柜内元件三段距离	I-24	柜内
I-15	柜内元件一段距离	I-25	柜内
I-16	柜内元件二段距离	I-26	柜内
I-17	柜内元件三段距离	I-27	柜内
I-18	柜内元件一段距离	I-28	柜内
I-19	柜内元件二段距离	I-29	柜内
II-10	柜内元件一段距离	II-20	柜内
II-11	柜内元件二段距离	II-21	柜内
II-12	柜内元件三段距离	II-22	柜内
II-13	柜内元件二段距离	II-23	柜内
II-14	柜内元件三段距离	II-24	柜内
II-15	柜内元件一段距离	II-25	柜内
II-16	柜内元件二段距离	II-26	柜内
II-17	柜内元件三段距离	II-27	柜内
II-18	柜内元件一段距离	II-28	柜内
II-19	柜内元件二段距离	II-29	柜内

 <p>北京德威特电力自动化有限公司</p>		<p>乐平金鹤山110kV变电站</p>	
审定		合同号	01B064
审核		设计阶段	施工图
校对		比例	
设计		第 10 张	共 67 张
日期	2001 年 9 月	图号	01B064BSJK-0-2 5/7

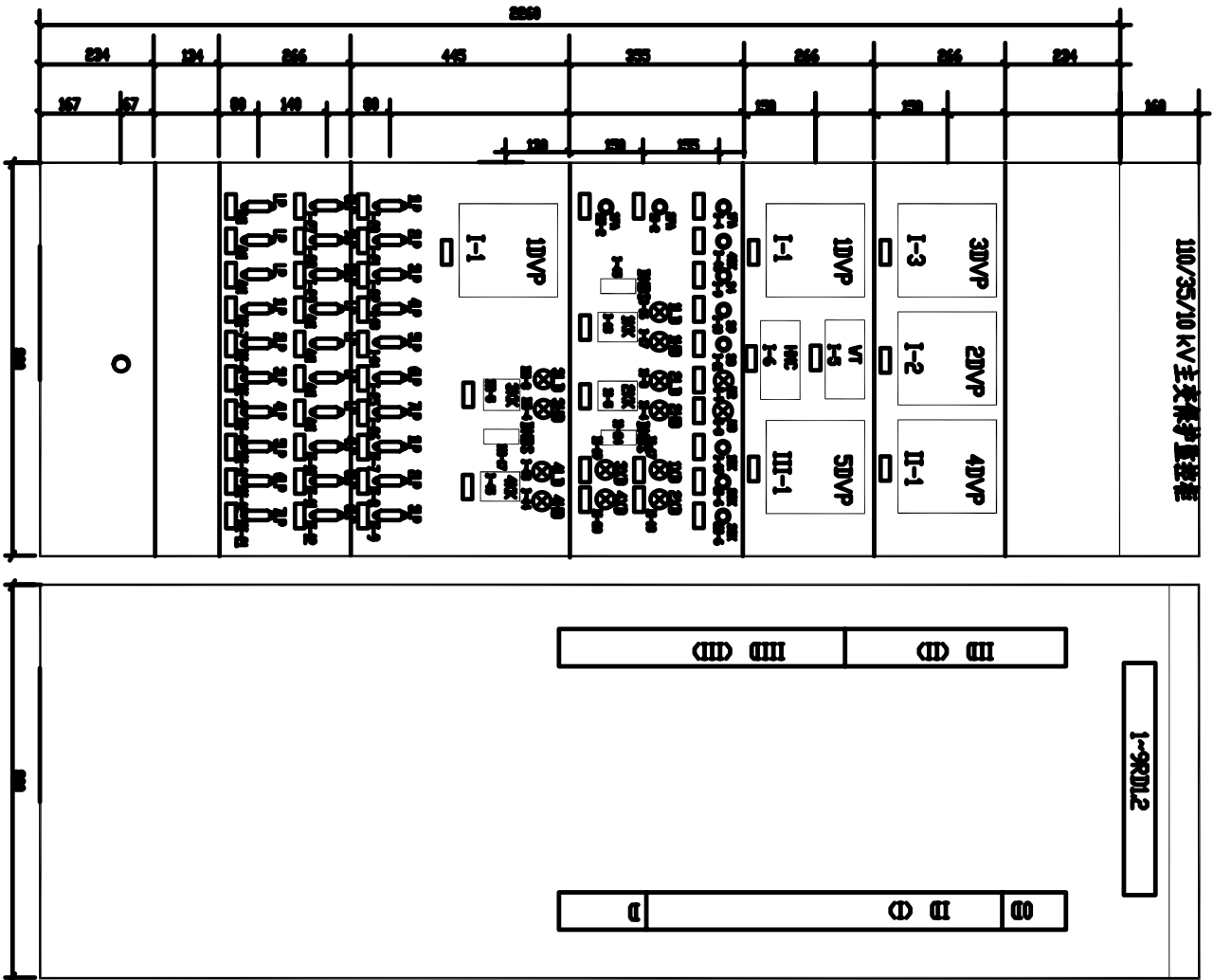
屏柜平面布置总图

电气			
其他			
备注			

柜内元件的标号

编号	标号	编号	标号
I-20	总动保护高压	III-7	总动保护低压断路器
I-21	主变高压后备保护高压	III-8	主变高压后备断路器
I-22	主变重瓦斯	III-9	主变低压后备断路器
I-23	主变测压重瓦斯	III-10	低压后备保护分泵
I-24	主变压力释放	III-11	低压后备保护自投
I-25	自动测压升高	III-12	过负荷启动风冷
I-26	自动测压降低	III-21	带电显示保护高压
I-27	自动测压急停		
I-28	主变高压侧零序保护		
I-29	带电显示保护高压		
II-7	总动保护中压		
II-8	主变高压后备中压		
II-9	主变中压后备中压		
II-10	中压后备保护分泵		
II-11	中压后备保护自投		
II-12	过负荷启动风冷		
II-21	带电显示保护中压		

说明：  
1、屏柜尺寸为2260X800X600。  
2、屏柜颜色为红狮702浅砂。  
3、本柜为DVTPK-10/024型，前玻璃单开门，后双开门。



**北京德威特电力自动化有限公司**

乐平金鹤山110kV变电站

合同号: 01B064

设计阶段: 施工图

比例: 第 11 张 共 67 张

屏柜平面布置总图

图号: 01B064BSJK0-2 6/7

日期: 2001年9月


设备表

序号	符号	名称	型号规格	数量	备注
<b>安装单位 II 1# 主变中压新设备</b>					
1	4DVP	主变后备保护测控装置	DVP-626 100/5A-220	1	
2	3FA	装置	LA38-20/208 DC250V	2	
3,4	2LD, 2HD	信号灯	AD11-22/21-8GZK DC 220V	2	红绿各一
5	2KK	控制开关	LV2-7-1a, 4.6a, 40.20V/F8	1	
6	2KK	控制开关	K22-33X2A/K	1	
7-22	1LP ~ 7LP	连接片	JL1-25/2	7	
23-26	5-6RD1, 2	熔断器	RT18-32X/6A DC 220V	4	装于柜后
27-28	1~4XD	信号灯	AD11-22/21-8GZK DC 220V	4	红色
24	DNBS-2B	电能考核	DNBS-2B 5A/600V	1	
		标签	F31-20/50BH	19	
<b>安装单位 III 1# 主变及低压新设备</b>					
1	5DVP	主变后备保护测控装置	DVP-626 100/5A-220	1	
2	3FA	装置	LA38-20/208 DC250V	2	
3,4	3LD, 3HD	信号灯	AD11-22/21-8GZK DC 220V	2	红绿各一
5	3KK	控制开关	LV2-7-1a, 4.6a, 40.20V/F8	1	
6	3KK	控制开关	K22-33X2A/K	1	
7-22	1LP ~ 7LP	连接片	JL1-25/2	7	
23-26	7-8RD1, 2	熔断器	RT18-32X/6A DC 220V	4	装于柜后
17	DNBS-2B	电能考核	DNBS-2B 5A/600V	1	
		标签	F31-20/50BH	12	

设备表

序号	符号	名称	型号规格	数量	备注
<b>安装单位 I 1# 主变及高压新设备</b>					
1	1DVP	主变差动保护装置	DVP-621 100/5A-220	1	
2	2DVP	主变后备保护测控装置	DVP-622 100/5A-220	1	
3	3DVP	差动测控装置	DVP-613 100/5A-220	1	
5	VT	电压互感器	XMT202D 0-1600° AC 220V	1	
6	1MC	档位显示器	1MC-3B	1	变压器厂提供
4	3FA	装置	LA38-60/208 DC 250V	1	
9, 10, 11	SA, SA, SA	装置	LA19-11 DC 250V	3	红一绿一黄一
7, 8, 12	1~4XD, 1~4XD, 1~4XD	信号灯	AD11-22/21-8GZK DC 220V	4	红绿各二
12	6DVP	保护装置	DVP-605	1	
18, 19	1KK, 4KK	控制开关	LV2-7-1a, 4.6a, 40.20V/F8	2	
19, 20	1KK, 4KK	控制开关	K22-33X2A/K	2	
21-24	1LP ~ 12LP	连接片	JL1-25/2	12	
35, 37	1-2RD	熔断器	RT18-32X/6A DC 220V	2	装于柜后
39-40	1~4, 9RD1, 2	熔断器	RT18-32X/6A DC 220V	10	装于柜后
43, 44	4LD, 4HD	信号灯	AD11-22/21-8GZK DC 220V	2	红绿各一
47	DNBS-2B	电能考核	DNBS-2B 5A/600V	1	
	LP	连接片	JL1-25/2	6	备用
		标签	F31-20/50BH	29	

审核	
设计	
日期	



**北京德威特电力自动化有限公司**

乐平金鹤山110KV变电站

合同号: 01B064

设计阶段: 施工图

比例: 第 12 张 共 67 张

屏柜平面布置总图

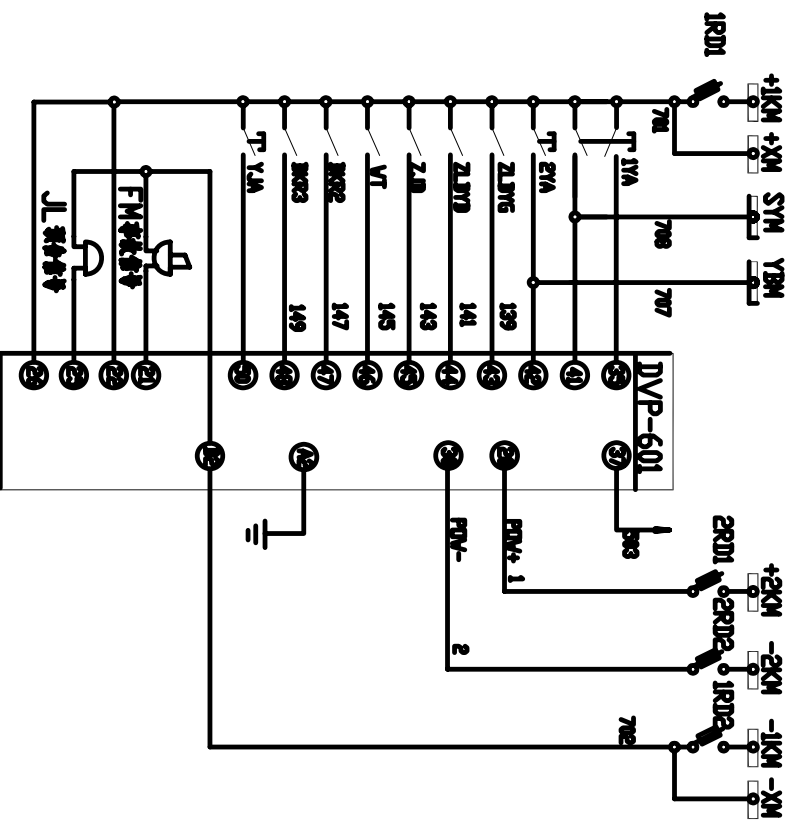
审核: \_\_\_\_\_

校核: \_\_\_\_\_

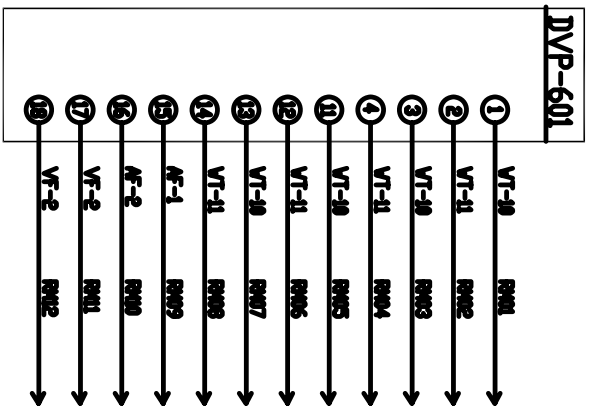
设计: \_\_\_\_\_

日期: 2001年9月

图号: 01B064BSJK0-2 7/7



电源分路器	
断路器	
控制回路保险	
控制回路熔断	
操作回路熔断	
控制回路电压	
控制回路电压	
控制回路电压	
1#主控电压	
各月	
各月	
音响回路	
电话	
电话	



1#	VT-10	RM1
2#	VT-11	RM2
3#	VT-10	RM3
4#	VT-11	RM4
11#	VT-10	RM5
12#	VT-11	RM6
13#	VT-10	RM7
14#	VT-11	RM8
15#	AF-1	RM9
16#	AF-2	RM10
17#	VF-2	RM12

1# 主控电压

直接回路电压

直接回路电压

直接回路电压

设备表

编号	符号	名称	型号规格	数量	备注
----	----	----	------	----	----

DVP600		微机中央监视装置	DVP-601	DC220V	1
YJA		按钮	LA38-20/208	DC 220V	1
2YA		按钮	LA38-20/208	DC 220V	1
1-2RD12		断路器	RT1B-32Y/6A	DC 220V	2
JL		电话	UZC4-3	DC 220V	1
FH		电话机	DDZ-1	DC 220V	1
1YA		试验按钮	LA38-22/208	DC 220V	1

北京德威特电力自动化有限公司

乐平金鹤山110kV变电站

中央信号测控接线图

合同号 01B064

设计阶段 施工图

比例

第 13 张 共 67 张

2001年9月 图号 01B064BSJK-3-1/3



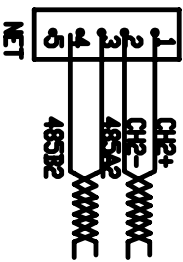
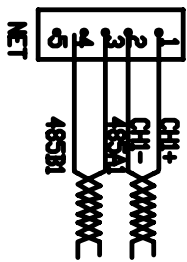
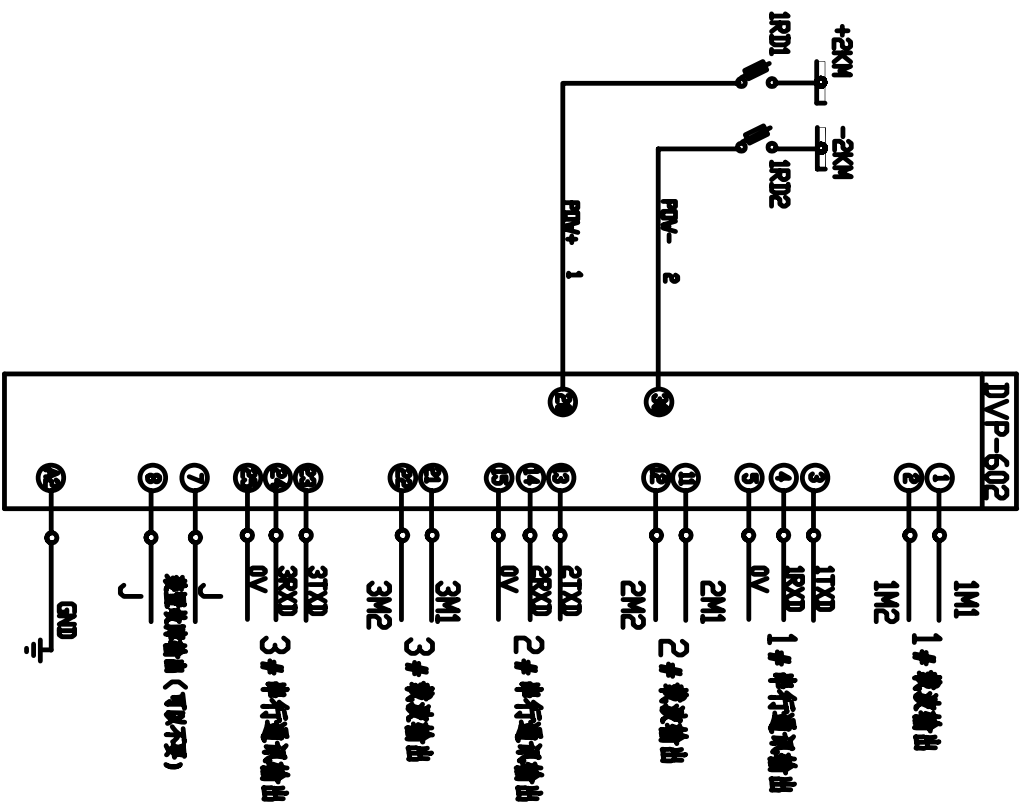



表 参 表

编 号	符 号	名 称	型 号 规 格	数 量	备 注
		<b>数 据 通 信 控 制</b>			
	DVP600	数字量输出控制模块	DVP-602 100/5A-220	1	
	JR01,2	继电器	RT19-32X/6A DC 220V	2	装于柜后

电 气		
备 注		
图 号		
图 名		

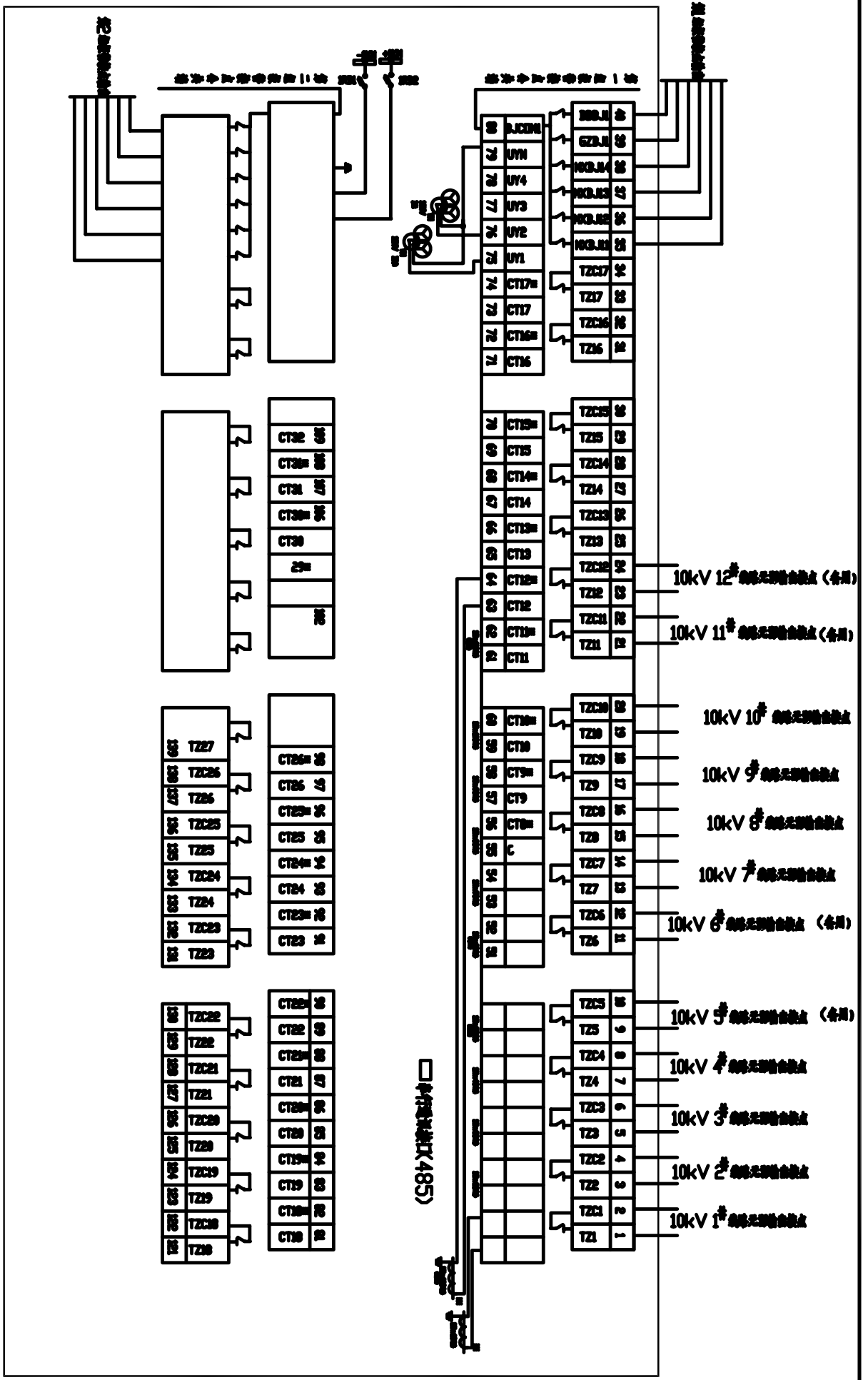
		<b>北京德威特电力自动化有限公司</b>	
合同号		乐平金鹅山110kV变电站	
01B064			
设计阶段		施工图	
比例			
第 16 张		共 67 张	

**数据通信控制接线图**

审定  
审核  
校对  
设计

日期 2001 年 9 月 图号 01B064BSJK0-4 1/2

电气			
设备			
建筑			
其他			

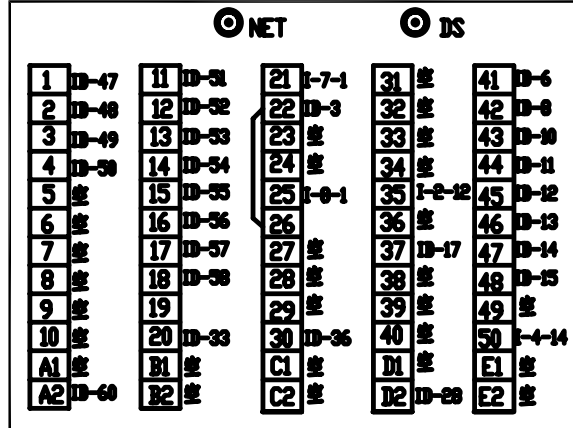


		北京德威特电力自动化有限公司	
		乐平金鹤山110kV变电站	
审定	审核	微机小电流接地 接线图	
设计	校对		
日期	2001年9月	图号	01B064BSJK0-5-2/4
合同号	01B064	设计阶段	施工图
比例	1:10	第 19 张	共 67 张

电气			
设计			
审核			
日期			



DVP-601



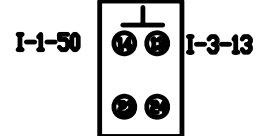
DDZ-1



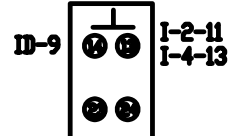
UZC4-3



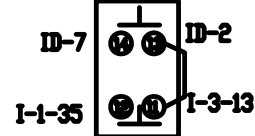
LA38-20/208



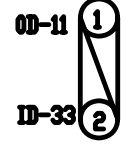
LA38-20/208



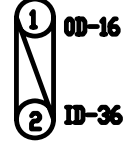
LA38-22/208



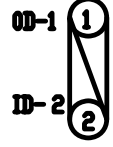
RT18-32X/6A



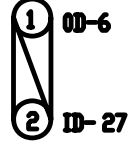
RT18-32X/6A



RT18-32X/6A



RT18-32X/6A



中央信号端子排

ID	中央信号
	1 0 +XM
I-2-13	2 0 701 I-11-2
I-1-22	3 0 701
	4 0 701
	5 0 701
I-1-41	6 0 708 SYH
I-2-14	7 0
I-1-42	8 0 707 YBH
I-3-14	9 0
I-1-43	10 139 ZJYG
I-1-44	11 141 ZJYD
I-1-45	12 143 ZJD
I-1-46	13 145
I-1-47	14 147
I-1-48	15 149
	16
I-1-37	17 503
	18
	19
	20
	21
	22
	23
	24
	25
	26
	27 702 I-12-2
I-1-12	28 0 I-7-2
	29 0 -XM
	30 0
	31
	32
I-1-20	33 0 1 I-13-2
	34 0
	35
I-1-30	36 0 2 I-14-2
	37 0
	38
	39
	40
	41
	42
	43
	44
	45
	46
I-1-1	47 RM01
I-1-2	48 RM02
I-1-3	49 RM03
I-1-4	50 RM04
I-1-11	51 RM05
I-1-12	52 RM06
I-1-13	53 RM07
I-1-14	54 RM08
I-1-15	55 RM09
I-1-16	56 RM10
I-1-17	57 RM11
I-1-18	58 RM12
	59 0
I-1-A2	60 0

互锁信号端子排

互锁信号排

互锁信号排

互锁信号排

北京德威特电力自动化有限公司

乐平金鹤山110kV变电站

中央信号测控接线图

合同号 01B064

设计阶段 施工图

比例

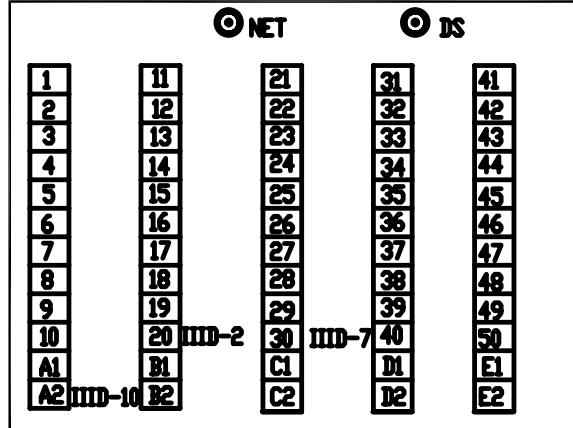
第14张 共67张

日期 2001年9月 图号 01B064BSJK0-3-2/3

电气			
建筑			
设备			



DVP-602



中央信号测控端子排

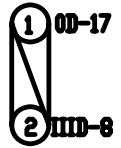
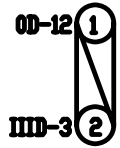
IIID	端子号	备注
	1	
III-1-20	2 9	1
	3 6	III-2-2
	4	
	5	
	6	
III-1-30	7 9	2
	8 6	III-3-2
	9	
III-1-A2	10	

至微机小母线及测控屏

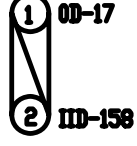
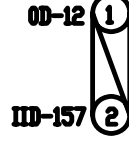
OD	中央信号	备注
I-11-1	1 9	+1KM
	2 6	
I-12-1	3 9	-1KM
	4 6	
	5	
I-13-1	6 9	+2KM
III-2-1	7 6	II-2-1
I-14-1	8 9	-2KM
III-3-1	9 6	II-3-1
	10	



RT18-32X/6A RT18-32X/6A



RT18-32X/6A RT18-32X/6A



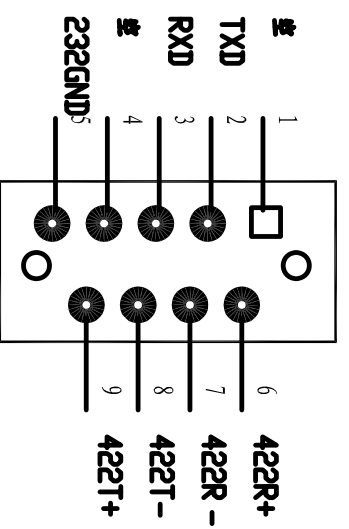
中央信号测控公共端子排

OD	端子号	备注
I-11-1	p 1	+1KM
V-4-1	p 2	VI-4-1
	p 3	
	p 4	
	5	
I-12-1	p 6	-1KM
V-5-1	p 7	VI-6-1
	p 8	
	p 9	
	10	
I-13-1	p 11	+2KM
II-2-1	p 12	III-2-1
V-6-1	p 13	VI-6-1
	p 14	
	15	
I-14-1	p 16	-2KM
II-3-1	p 17	III-3-1
V-7-1	p 18	VI-7-1
	p 19	
	20	

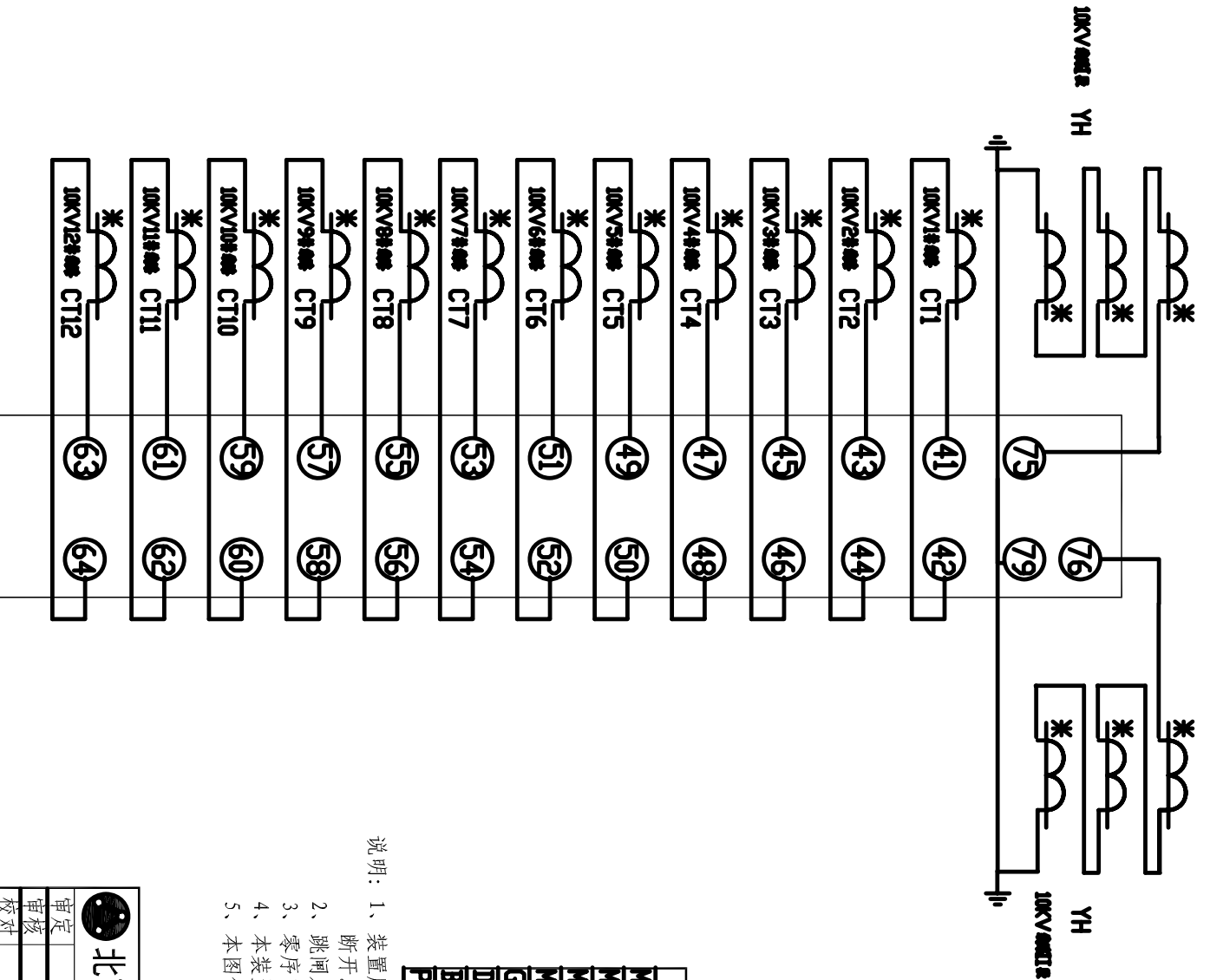
至微机小母线及测控屏

北京德威特电力自动化有限公司  
 数据通信控制接线图  
 合同号 01B064  
 设计阶段 施工图  
 日期 2001年9月 图号 01B064BSJK0-4 2/2 第17张 共67张  
 乐平金鹤山110kV变电站

### 串行通讯接口



485 □ : 485+(6-9脚)  
485-(7-8脚)



端子	名称	端子	名称
MXBJ11	35 一根导线	MXBJ21	155 一根导线
MXBJ12	36 二根导线	MXBJ22	156 二根导线
MXBJ13	37 三根导线	MXBJ23	157 三根导线
MXBJ14	38 四根导线	MXBJ24	158 四根导线
GZBJ1	39 接地线	GZBJ2	159 接地线
DDBJ1	40 接地线	DDBJ2	160 接地线
BJCDM1	80 继电器公共端	BJCDM2	120 继电器公共端
PGND	118 接地线		

- 说明：1、装置所有报警输出均为常开接点，及报警输出时接点闭合，否则接点断开。(备用)
- 2、跳闸及报警继电器型号均为JZX-39F-2H-2D (DC 5A/220V)。
- 3、零序电流互感器 (CT) 接入同名端应完全一致，异名端在CT附近接地。
- 4、本装置可测量34路零序电流，四段零序电压。
- 5、本图仅供参考，详细内容请参阅说明书。

审核	
设计	
日期	2001年9月



北京德威特电力自动化有限公司

乐平金鹤山110KV变电站

微机小电流接地  
接线图

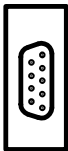
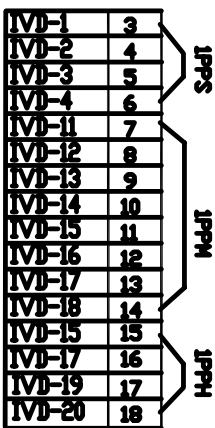
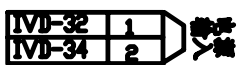
审定		合同号	01B064
审核		设计阶段	施工图
校对		比例	
设计		图号	01B064BSJK0-5 1/4
日期	2001年9月	图号	01B064BSJK0-5 1/4

第 18 张 共 67 张

电气	设计			
	审核			
其他	设计			
	审核			



开关



GPS 时钟端子图

IVD	GPS	
IV-1-3	1	
IV-1-4	2	
IV-1-5	3	
IV-1-6	4	
	5	
	6	
	7	
	8	
	9	
	10	
IV-1-7	11	
IV-1-8	12	
IV-1-9	13	
IV-1-10	14	
IV-1-11	15	
IV-1-12	16	
IV-1-13	17	
IV-1-14	18	
	19	
	20	
IV-1-15	21	
IV-1-16	22	
IV-1-17	23	
IV-1-18	24	
	25	
	26	
	27	
	28	
	29	
	30	
	31	
IV-1-1	32	AC220
	33	
IV-1-2	34	AC 0
	35	
	36	
	37	
	38	
	39	
	40	
	41	
	42	
	43	
	44	
	45	
	46	
	47	
	48	
	49	
	50	

接地线

北京德威特电力自动化有限公司		乐平金鹤山110kV变电站	
审定		合同号	01B064
审核		设计阶段	施工图
校对		比例	
设计		第 15 张	共 67 张
日期	2001 年 9 月	图号	01B064BSJK0-3 3/3
中央信号测控接线图			

合 格	建 筑	电 气		
	设 计			

MLX198G

II	II	II
IID-74	1	TZ1
IID-75	2	TZC1
IID-76	3	TZ2
IID-77	4	TZC2
IID-78	5	TZ3
IID-79	6	TZC3
IID-80	7	TZ4
IID-81	8	TZC4
IID-82	9	TZ5
IID-83	10	TZC5
IID-84	11	TZ6
IID-85	12	TZC6
IID-86	13	TZ7
IID-87	14	TZC7
IID-88	15	TZ8
IID-89	16	TZC8
IID-90	17	TZ9
IID-91	18	TZC9
IID-92	19	TZ10
IID-93	20	TZC10
IID-94	21	TZ11
IID-95	22	TZC11
IID-96	23	TZ12
IID-97	24	TZC12
IID-98	25	TZ13
IID-99	26	TZC13
IID-100	27	TZ14
IID-101	28	TZC14
IID-102	29	TZ15
IID-103	30	TZC15
IID-104	31	TZ16
IID-105	32	TZC16
IID-106	33	TZ17
IID-107	34	TZC17
IID-151	35	MXBJ11
IID-152	36	MXBJ12
IID-153	37	MXBJ13
IID-154	38	MXBJ14
IID-155	39	GZBJ1
IID-156	40	DDBJ1

IID-1	41	CT1
IID-2	42	CT1#
IID-3	43	CT2
IID-4	44	CT2#
IID-5	45	CT3
IID-6	46	CT3#
IID-7	47	CT4
IID-8	48	CT4#
IID-9	49	CT5
IID-10	50	CT5#
IID-11	51	CT6
IID-12	52	CT6#
IID-13	53	CT7
IID-14	54	CT7#
IID-15	55	CT8
IID-16	56	CT8#
IID-17	57	CT9
IID-18	58	CT9#
IID-19	59	CT10
IID-20	60	CT10#
IID-21	61	CT11
IID-22	62	CT11#
IID-23	63	CT12
IID-24	64	CT12#
IID-25	65	CT13
IID-26	66	CT13#
IID-27	67	CT14
IID-28	68	CT14#
IID-29	69	CT15
IID-30	70	CT15#
IID-31	71	CT16
IID-32	72	CT16#
IID-33	73	CT17
IID-34	74	CT17#
IID-69	75	UY1
IID-70	76	UY2
IID-71	77	UY3
IID-72	78	UY4
IID-73	79	UYN
IID-150	80	BJCOM1

II	II	II
IID-35	81	CT18
IID-36	82	CT18#
IID-37	83	CT19
IID-38	84	CT19#
IID-39	85	CT20
IID-40	86	CT20#
IID-41	87	CT21
IID-42	88	CT21#
IID-43	89	CT22
IID-44	90	CT22#
IID-45	91	CT23
IID-46	92	CT23#
IID-47	93	CT24
IID-48	94	CT24#
IID-49	95	CT25
IID-50	96	CT25#
IID-51	97	CT26
IID-52	98	CT26#
IID-53	99	CT27
IID-54	100	CT27#
IID-55	101	CT28
IID-56	102	CT28#
IID-57	103	CT29
IID-58	104	CT29#
IID-59	105	CT30
IID-60	106	CT30#
IID-61	107	CT31
IID-62	108	CT31#
IID-63	109	CT32
IID-64	110	CT32#
IID-65	111	CT33
IID-66	112	CT33#
IID-67	113	CT34
IID-68	114	CT34#
	115	
IID-157	116	AC/DC
IID-158	117	AC/DC
IID-159	118	PGND
	119	
IID-143	120	BJCOM2

IID-108	121	TZ18
IID-109	122	TZC18
IID-110	123	TZ19
IID-111	124	TZC19
IID-112	125	TZ20
IID-113	126	TZC20
IID-114	127	TZ21
IID-115	128	TZC21
IID-116	129	TZ22
IID-117	130	TZC22
IID-118	131	TZ23
IID-119	132	TZC23
IID-120	133	TZ24
IID-121	134	TZC24
IID-122	135	TZ25
IID-123	136	TZC25
IID-124	137	TZ26
IID-125	138	TZC26
IID-126	139	TZ27
IID-127	140	TZC27
IID-128	141	TZ28
IID-129	142	TZC28
IID-130	143	TZ29
IID-131	144	TZC29
IID-132	145	TZ30
IID-133	146	TZC30
IID-134	147	TZ31
IID-135	148	TZC31
IID-136	149	TZ32
IID-137	150	TZC32
IID-138	151	TZ33
IID-139	152	TZC33
IID-140	153	TZ34
IID-141	154	TZC34
IID-144	155	MXBJ21
IID-145	156	MXBJ22
IID-146	157	MXBJ23
IID-147	158	MXBJ24
IID-148	159	GZBJ2
IID-149	160	DDBJ2

日期	2001年9月	图号	01B064BSJK-5/3/4
	设计		
审核		北京德威特电力自动化有限公司	微机小电流接地 接线图
校核			
合同号	01B064	乐平金鹤山110KV变电站	第20张
设计阶段	施工图		
比例			共67张

小电流接地系统

ITD	小电流接地	号
ITd-41	1	CT1
ITd-42	2	CT1E
ITd-43	3	CT2
ITd-44	4	CT2E
ITd-45	5	CT3
ITd-46	6	CT3E
ITd-47	7	CT4
ITd-48	8	CT4E
ITd-49	9	CT5
ITd-50	10	CT5E
ITd-51	11	CT6
ITd-52	12	CT6E
ITd-53	13	CT7
ITd-54	14	CT7E
ITd-55	15	CT8
ITd-56	16	CT8E
ITd-57	17	CT9
ITd-58	18	CT9E
ITd-59	19	CT10
ITd-60	20	CT10E
ITd-61	21	CT11
ITd-62	22	CT11E
ITd-63	23	CT12
ITd-64	24	CT12E
ITd-65	25	CT13
ITd-66	26	CT13E
ITd-67	27	CT14
ITd-68	28	CT14E
ITd-69	29	CT15
ITd-70	30	CT15E
ITd-71	31	CT16
ITd-72	32	CT16E
ITd-73	33	CT17
ITd-74	34	CT17E
ITd-81	35	CT18
ITd-82	36	CT18E
ITd-83	37	CT19
ITd-84	38	CT19E
ITd-85	39	CT20
ITd-86	40	CT20E
ITd-87	41	CT21
ITd-88	42	CT21E
ITd-89	43	CT22
ITd-90	44	CT22E
ITd-91	45	CT23
ITd-92	46	CT23E
ITd-93	47	CT24
ITd-94	48	CT24E
ITd-95	49	CT25
ITd-96	50	CT25E

ITd-97	51	CT26
ITd-98	52	CT26E
ITd-99	53	CT27
ITd-100	54	CT27E
ITd-101	55	CT28
ITd-102	56	CT28E
ITd-103	57	CT29
ITd-104	58	CT29E
ITd-105	59	CT30
ITd-106	60	CT30E
ITd-107	61	CT31
ITd-108	62	CT31E
ITd-109	63	CT32
ITd-110	64	CT32E
ITd-111	65	CT33
ITd-112	66	CT33E
ITd-113	67	CT34
ITd-114	68	CT34E
ITd-75	69	UV1
ITd-76	70	UV2
ITd-77	71	UV3
ITd-78	72	UV4
ITd-79	73	UVN
ITd-1	74	T1
ITd-2	75	T2E1
ITd-3	76	T2
ITd-4	77	T2E2
ITd-5	78	T23
ITd-6	79	T2C3
ITd-7	80	T24
ITd-8	81	T24
ITd-9	82	T25
ITd-10	83	T2C5
ITd-11	84	T26
ITd-12	85	T2C6
ITd-13	86	T27
ITd-14	87	T2C7
ITd-15	88	T28
ITd-16	89	T2C8
ITd-17	90	T29
ITd-18	91	T2C9
ITd-19	92	T210
ITd-20	93	T2C10
ITd-21	94	T211
ITd-22	95	T2C11
ITd-23	96	T212
ITd-24	97	T2C12
ITd-25	98	T213
ITd-26	99	T2C13
ITd-27	100	T214

至 10 kV 线路 PT

至 10 kV 线路 PT  
至 10 kV 线路 PT

ITd-28	101	T2C14
ITd-29	102	T215
ITd-30	103	T2C15
ITd-31	104	T216
ITd-32	105	T2C16
ITd-33	106	T217
ITd-34	107	T2C17
ITd-121	108	T218
ITd-123	109	T2C18
ITd-124	110	T219
ITd-125	112	T220
ITd-126	113	T2C20
ITd-127	114	T221
ITd-128	115	T2C21
ITd-129	116	T222
ITd-130	117	T2C22
ITd-131	118	T223
ITd-132	119	T2C23
ITd-133	120	T224
ITd-134	121	T2C24
ITd-135	122	T225
ITd-136	123	T2C25
ITd-137	124	T226
ITd-138	125	T2C26
ITd-139	126	T227
ITd-140	127	T227
ITd-141	128	T2C28
ITd-142	129	T2C28
ITd-143	130	T229

ITd-144	131	T2C29
ITd-145	132	T230
ITd-146	133	T2C30
ITd-147	134	T231
ITd-148	135	T2C31
ITd-149	136	T232
ITd-150	137	T2C32
ITd-151	138	T233
ITd-152	139	T2C33
ITd-153	140	T234
ITd-154	141	T2C34
	142	
ITd-120	143	RJ10E2
ITd-155	144	MRJ1E1
ITd-156	145	MRJ1E2
ITd-157	146	MRJ1E3
ITd-158	147	MRJ1E4
ITd-159	148	GZB1E
ITd-160	149	MRJ1E
ITd-80	150	RJ10M1
ITd-35	151	MRJ1E1
ITd-36	152	MRJ1E2
ITd-37	153	MRJ1E3
ITd-38	154	MRJ1E4
ITd-39	155	GZB1E
ITd-40	156	MRJ1E
ITd-116	157	MRJ1E1
ITd-117	158	MRJ1E2
ITd-118	159	MRJ1E3
	160	MRJ1E4

至 10 kV 线路 PT

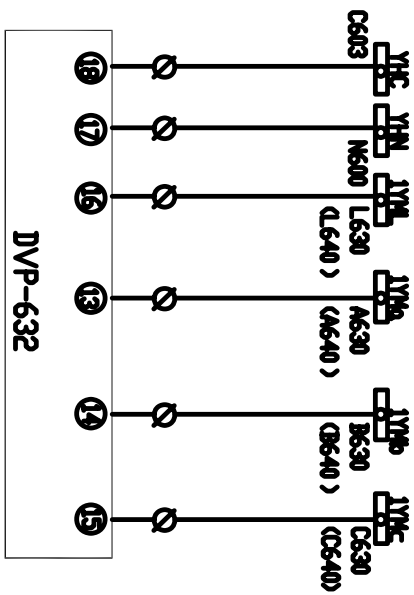
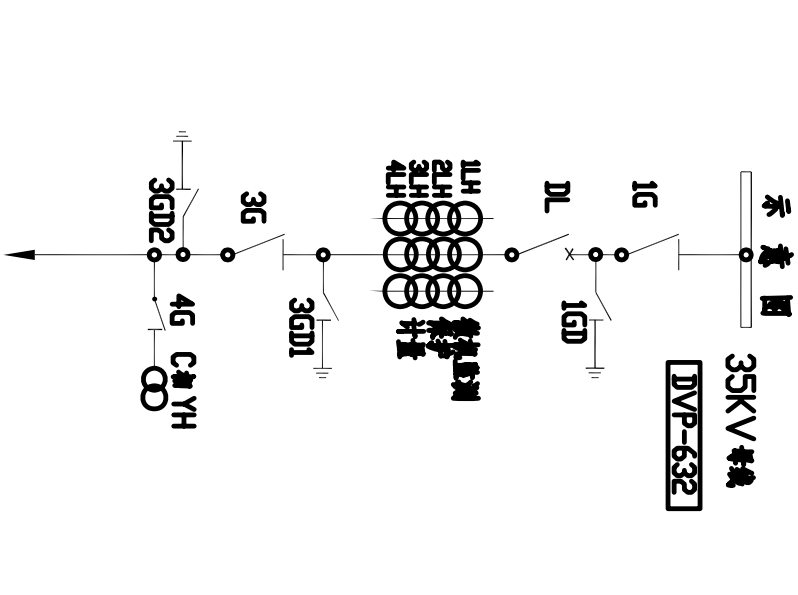
北京德威特电力自动化有限公司

微机小电流接地  
接线图

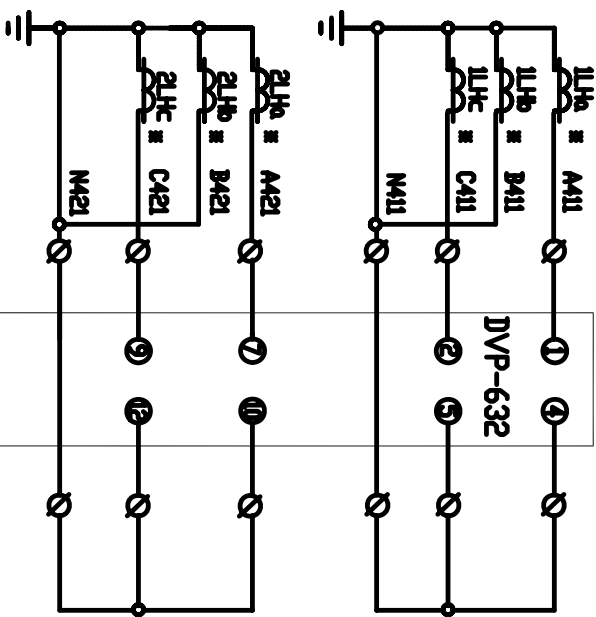
兵平金鹤山110KV变电站

审定		合同号	01B064
审核		设计阶段	施工图
校对		比例	
设计		第 21 张	共 67 张
日期	2001 年 9 月	图号	01B064BSJK0-5-4/4





交流电压回路  
低保护

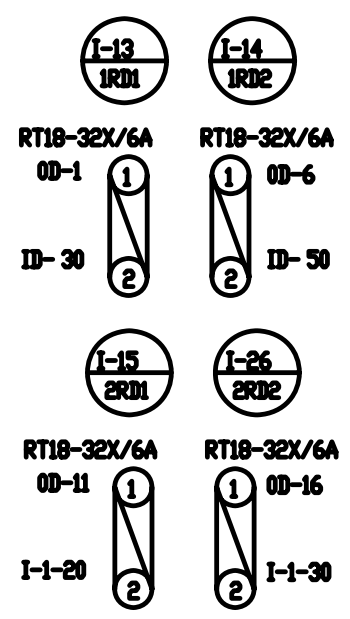
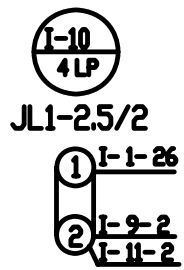
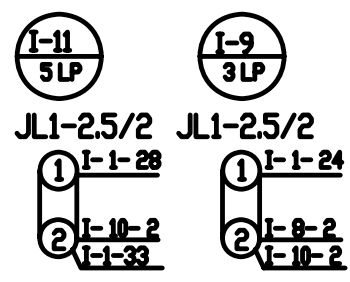
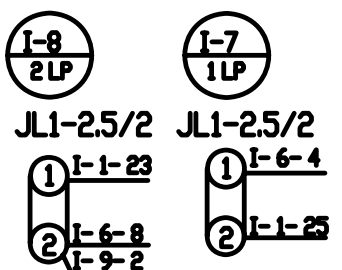
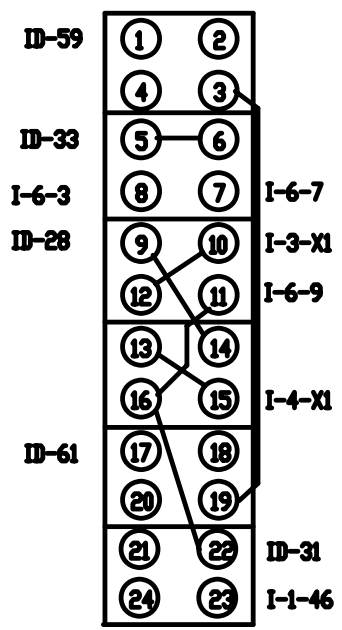
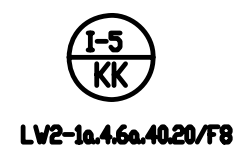
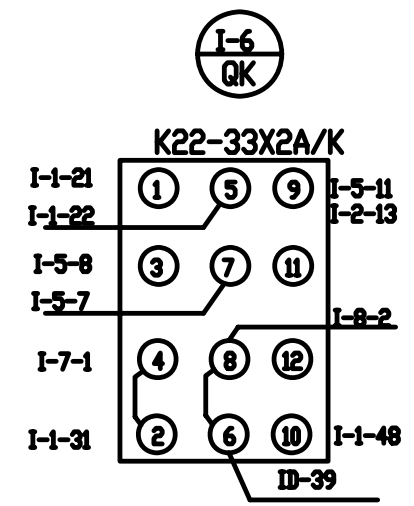
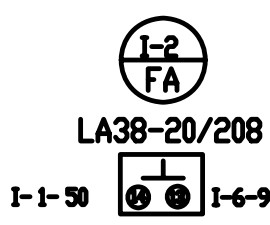
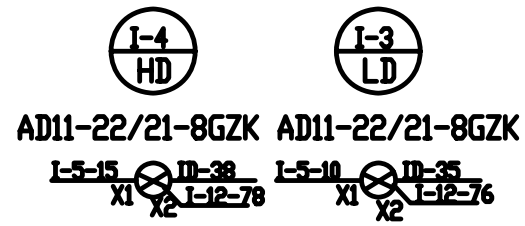
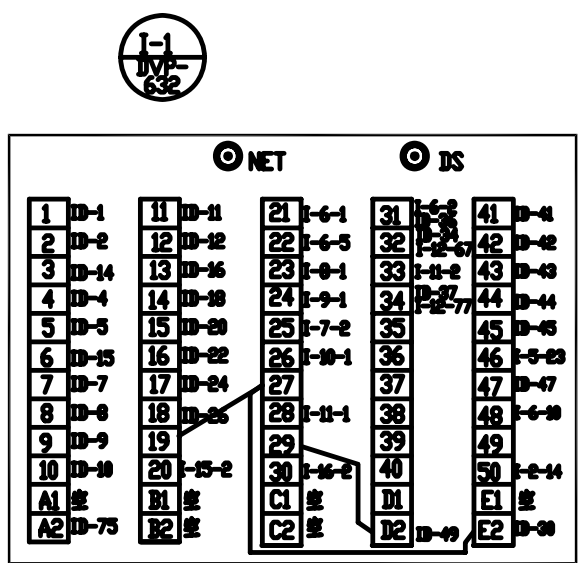


微机监测  
速断过流  
交流电流回路

说明: 1. 适用于A,B,C,L630或L640.  
2. 本图适用于五回线路.

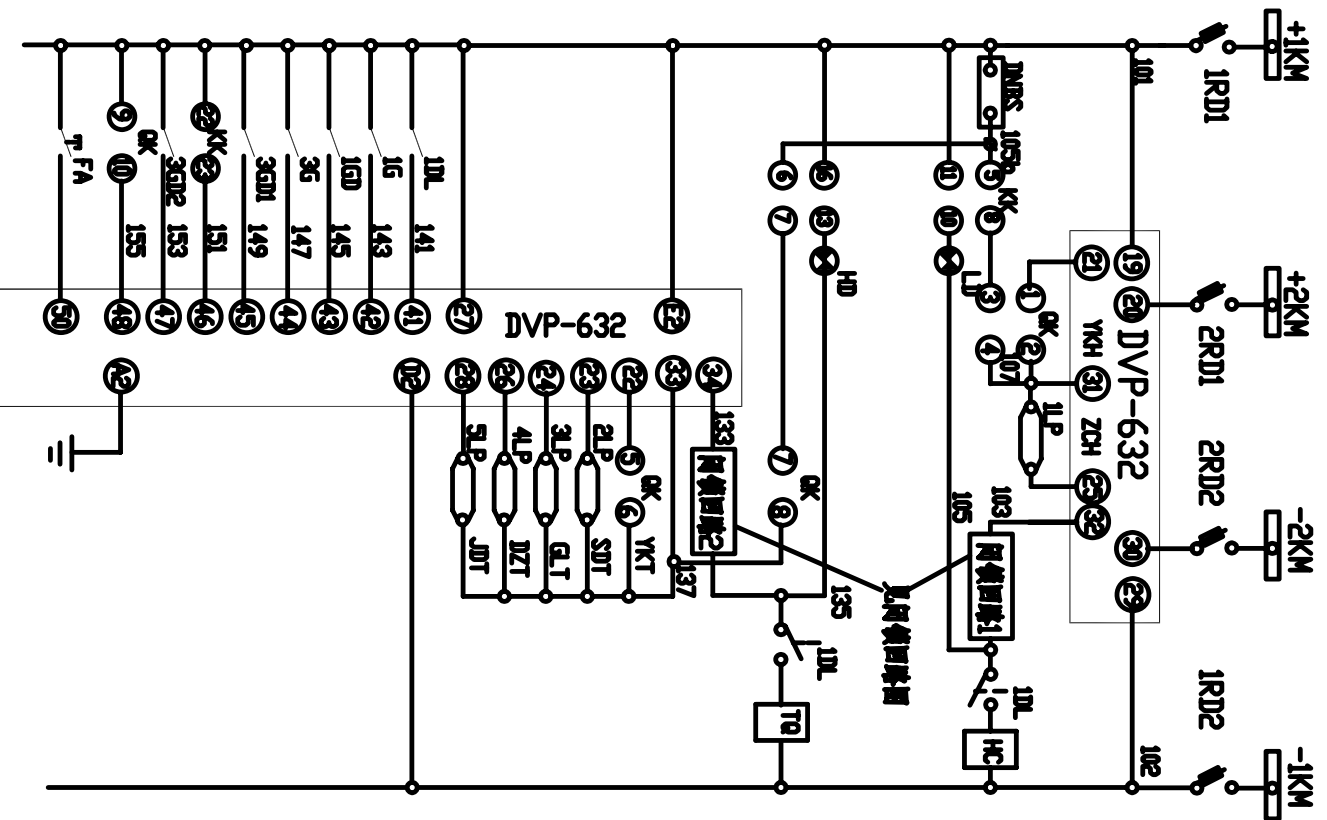
北京德威特电力自动化有限公司		乐平金鹤山110kV变电站	
审定		合同号	01B064
审核		设计阶段	施工图
校对		比例	
设计		第 22 张	共 67 张
日期	2001 年 9 月	图号	01B064BSJK0-6 1/5
35kV线路保护监测接线图			

电气				
设计				
审核				
批准				

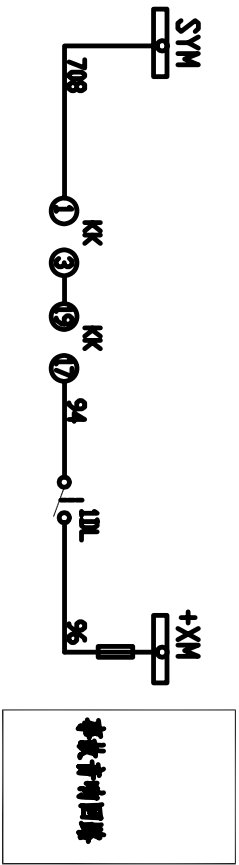


说明：本图适用于2#监控柜的I单位及3#监控柜的IV、V单位，当用于3#监控柜时，单位号做相应的修改。

北京德威特电力自动化有限公司		乐平金鹤山110kV变电站	
审定		合同号	01B064
审核		设计阶段	施工图
校对		比例	
设计		第 25 张	共 67 张
日期	2001年9月	图号	01B064BSTK0-6-4/5
35kV线路保护监测接线图			



控制电源接线	
断路器	
重合闸	
手动合闸	
绿灯	
红灯	
手动跳闸	
防 腐	
远控跳闸	
远所跳闸	
过流跳闸	
低周跳闸	
单相跳闸	
11L 位置	
16 位置	
10 位置	
26 位置	
30M1 位置	
44M1/44M2 位置	
30M2 位置	
OK置于远方	
信号复归	



装 备 表

符 号	名 称	型 号 规 格	数 量	备 注
KK	35kV 线路保护测控	LV2-Z-10.46A4020.4/7.8	1	
DVP600	微机线路保护测控装置	DVP-632 100/5A-220	1	
LD, HD	重合闸闪光信号灯	AD11-22/21-85ZK DC 220V	2	红绿各一
1LP-5LP	连接片	JL1-25/2	5	
1-2RD12	熔断器	RT18-32X/6A	4	
FA	信号复归按钮	LA38-20/208 DC 250V	1	
OK	转换开关	K22-33X2/K	1	
RD	熔断式熔断器	ASK1	1	

说明：本图适用于其他各回使用DVP-632装置的线路。

**北京德威特电力系统自动化集团**

乐平金鹤山110kV变电站

合同号 01B064

设计阶段 施工图

设计比例

35kV线路保护监测接线图

图号 01B064BSJK-6 2/5

第 23 张 共 67 张

审定	
审核	
校对	
设计	
日期	2001年9月

电气	设计			
	审核			

说明：本图适用于2#监控柜的I单位及3#监控柜的IV、V单位，当用于3#监控柜时，单位号做相应的修改。

35kV线路保护测控端子号

D	35kV线路	
I-1-1	1	AM1
I-1-2	2	CM1
	3	
I-1-4	4	MM1
I-1-5	5	MM1
	6	
I-1-7	7	ME1
I-1-8	8	
I-1-9	9	CA21
I-1-10	10	MA21
I-1-11	11	
I-1-12	12	MA21
	13	
I-1-13	14	L41
I-1-14	15	MA1
I-1-15	16	A630
	17	
I-1-16	18	A630
	19	
I-1-17	20	C630
	21	
I-1-18	22	L630
	23	
I-1-17	24	MA20
	25	MA20
I-1-18	26	CA63
	27	
I-5-1	28	
	29	
I-1-12	30	MM I-12-2
I-5-12	31	
I-1-17	32	
I-5-1	33	MA
I-1-12	34	MA
I-3-12	35	MA
I-1-1	36	MA
I-1-14	37	MA
I-1-12	38	MA
I-1-1	39	MA
	40	
I-1-4	41	MA III
I-1-12	42	MA
I-1-13	43	MA
I-1-14	44	MA
I-1-15	45	MA 32M
	46	MA
I-1-17	47	MA 32M
	48	
I-1-12	49	MA
I-1-12	50	MA I-12-2
	51	
I-1-12	52	
I-1-12	53	
I-1-12	54	
I-1-12	55	
I-1-12	56	
I-1-12	57	
	58	
I-1-1	59	MA
	60	
I-1-17	61	MA
	62	MA
	63	MA
	64	
	65	

110/35/10 kV 断路器

UD	断路器	*
I-13-1	0 1	+2KM
II-13-1	0 2	
III-13-1	0 3	
	0 4	
	0 5	
I-14-1	0 6	-2KM
II-14-1	0 7	
III-14-1	0 8	
	0 9	
	10	
I-15-1	0 11	+2KM
II-15-1	0 12	
III-15-1	0 13	
	0 14	
	15	
I-16-1	0 16	-2KM
II-16-1	0 17	
III-16-1	0 18	
	0 19	
	20	

I-10-12	66	MA
I-10-11	67	MA
I-10-11	68	MA
I-12-12	69	MA
I-12-10	70	MA
	71	
	72	
	73	
	74	
I-1-12	75	MA

**北京德威特电力自动化有限公司**

乐平金鹤山110kV变电站

35kV线路保护监测接线图

合同号 01B064

设计阶段 施工图

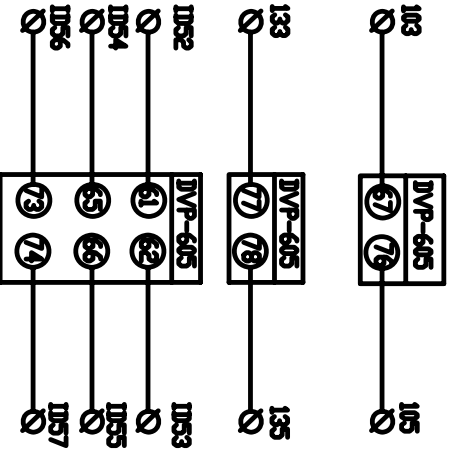
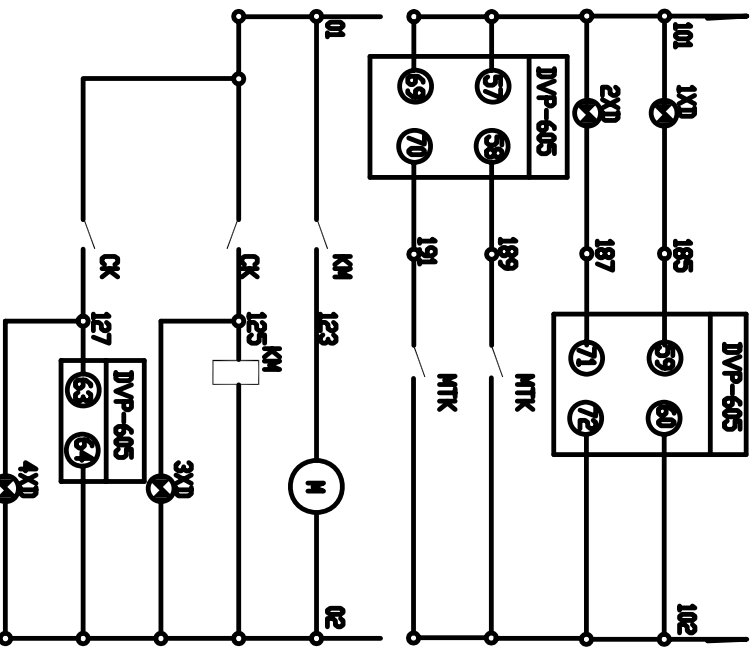
日期 2001年9月 图号 01B064BSJK0-6 3/5 第24张 共67张

互感器的端子号

互感器的端子号

互感器的端子号

图号	01B064
比例	1:1
日期	2001年9月



控制回路	气压力信号
------	-------

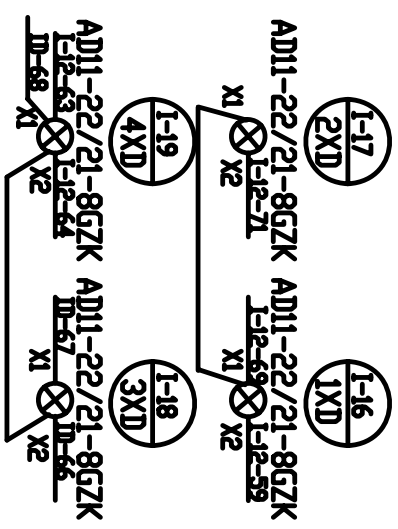
控制回路	气压力信号
------	-------

储能回路	正在储能	储能回路
	信号灯	报警回路
		已储能
		信号灯

回路图例1
-------

回路图例2
-------

气压力报警
报警已回值
气压力回值



DVP-605

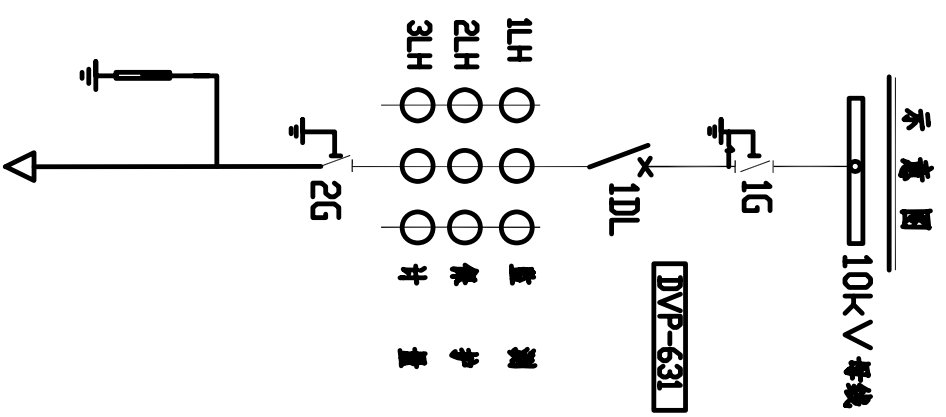
1	2	3	4	5	6	7	8	9	10	11	12	13	14	15	17	18	19	20	21	22	23	24	25	26	27	28	29	30	31	32	33	34	35	36	37	38	39	40	41	42	43	44	45	46	47	48	49	50	51	52	53	54	55	56	57	58	59	60	61	62	63	64	65	66	67	68	69	70	71	72	73	74	75	76	77	78	79	80	D-54 D-55 D-56 D-57 D-58 D-59 D-60 D-61 D-62 D-63 D-64 D-65 D-66 D-67 D-68 D-69 D-70 D-71 D-72 D-73 D-74 D-75 D-76 D-77 D-78 D-79 D-80
---	---	---	---	---	---	---	---	---	----	----	----	----	----	----	----	----	----	----	----	----	----	----	----	----	----	----	----	----	----	----	----	----	----	----	----	----	----	----	----	----	----	----	----	----	----	----	----	----	----	----	----	----	----	----	----	----	----	----	----	----	----	----	----	----	----	----	----	----	----	----	----	----	----	----	----	----	----	----	--

北京德威特电力自动化有限公司  
 合同号 01B064  
 设计阶段 施工图  
 比例

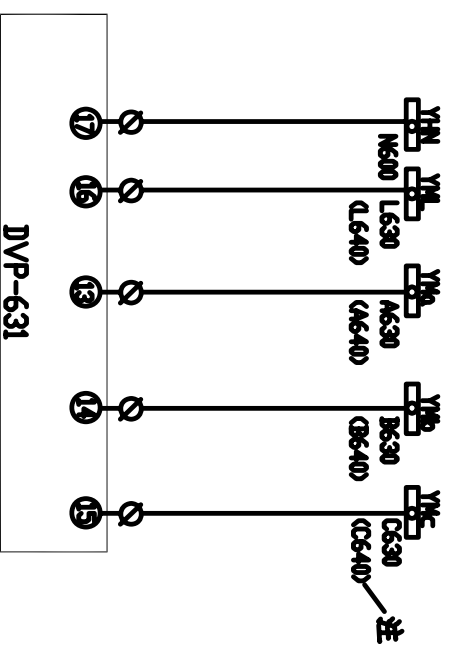
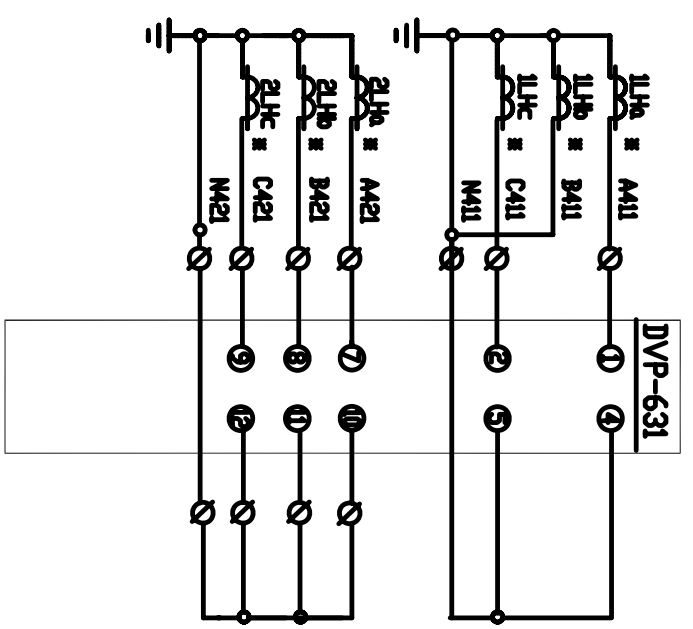
35kV线路保护监测接线图

审定		日期	2001年9月
审核		图号	01B064BSJK0-6 5/5
设计		第 26 张	共 67 张

审核		日期	
设计		日期	
校对		日期	
审核		日期	
设计		日期	



注：本图用于11kV段母线时，回路号改为640。

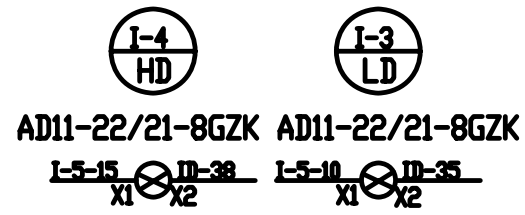


交流电流回路	测量及保护
交流电压回路	测量及保护

交流电压回路	测量及保护
交流电流回路	测量及保护

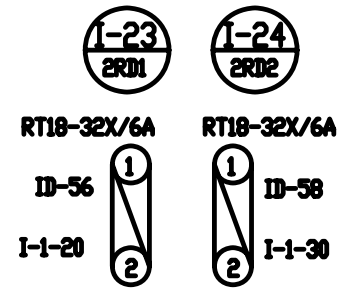
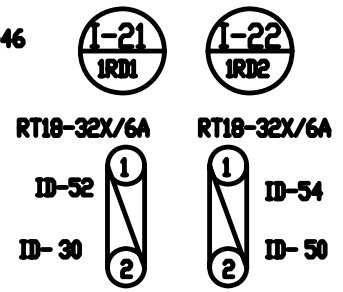
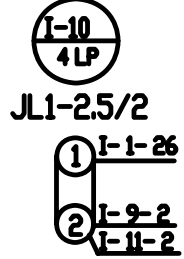
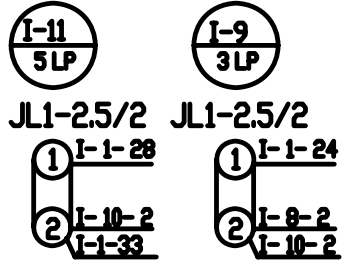
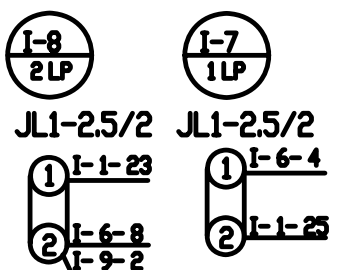
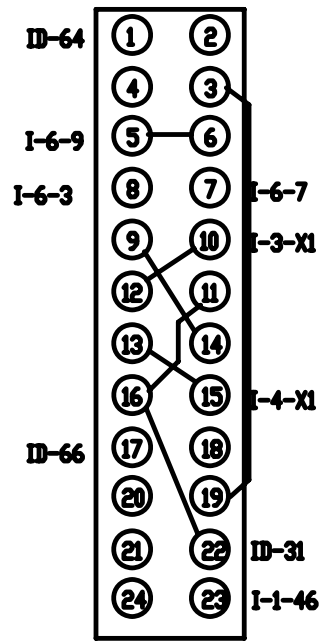
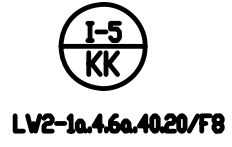
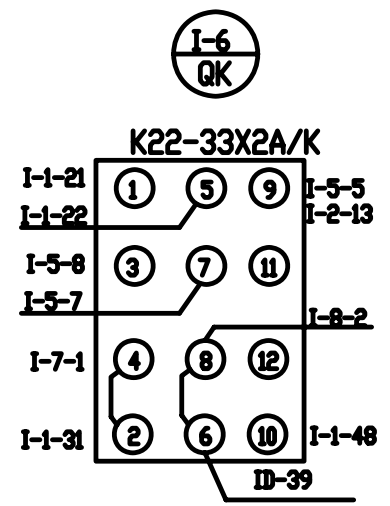
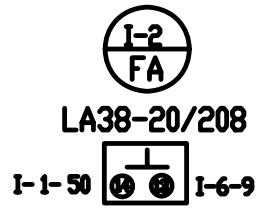
北京德威特电力自动化有限公司		乐平金鹤山110kV变电站	
合同号	01B064	设计阶段	施工图
审核		比例	
设计		第 27 张	共 67 张
日期	2001 年 9 月	图号	01B064BSTK0-7-1/4
10kV出线保护监控接线图			

▲	建	修		电		
▲	修	修		气		
▲	竣	竣				
▲	工	工				



NET		DS	
1	D-1	11	D-11
2	D-2	12	D-12
3	D-4	13	D-16
4	D-4	14	D-18
5	D-5	15	D-28
6	D-5	16	D-22
7	D-7	17	D-24
8	D-8	18	D-26
9	D-9	19	D-28
10	D-10	20	I-23-2
A1	度	B1	度
A2	D-30	B2	度
21	I-6-1	22	I-6-3
23	I-9-1	24	I-9-1
25	I-7-2	26	I-10-1
27	I-10-1	28	I-11-1
29	I-24-1	30	I-24-1
C1	度	D1	D-49
C2	度	E2	D-30
31	I-5-9	32	D-34
33	I-11-2	34	D-37
35		36	
37		38	
39		40	
41	D-41	42	D-42
43	D-43	44	D-44
45	D-45	46	I-5-23
47	D-47	48	I-6-10
49		49	
E1	度		

说明：本图用于就地安装，适用于其他各回10kV线路。



北京德威特电力自动化有限公司	合同号	01B064
10kV线路保护监测接线图	设计阶段	
图号	比例	
01B064BSJK-7 3/4	共 29 张	共 67 张
日期	设计	审核
	校对	审定





电气			
材料			
设备			

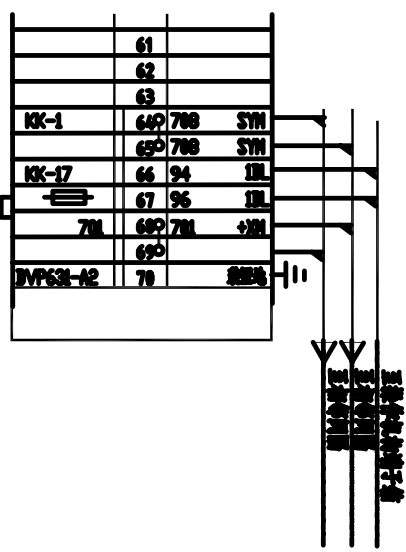
线路保护测控端子号

D	名称	
JVP631-1	1	A411
JVP631-2	2	C411
	3	
JVP631-4	4	N411
JVP631-5	5	N411
	6	
JVP631-7	7	A421
JVP631-8	8	M421
JVP631-9	9	C421
JVP631-10	10	N421
JVP631-11	11	
JVP631-12	12	N421
	13	
JVP631-3	14	L441
JVP631-6	15	N441
JVP631-13	16	A630
	17	
JVP631-14	18	B630
	19	
JVP631-15	20	C630
	21	
JVP631-16	22	L630
	23	
JVP631-17	24	N630
	25	N630
JVP631-18	26	C630
	27	
	28	
	29	
JVP631-12	30	M1 30M-2
KK-22	31	
	32	
KK-5	33	M5
JVP631-32	34	M3
LD-12	35	M5
JVP631-31	36	M7
JVP631-34	37	I33
HD-12	38	I35
KK-6	39	I37
	40	
JVP631-41	41	I41 1M
JVP631-42	42	I43 1M
JVP631-43	43	I45
JVP631-44	44	I47 2M
JVP631-45	45	I49
	46	I51
JVP631-47	47	I53
	48	
JVP631-32	49	M2
	50	M2 30M-2
	51	
30M-1	52	+30M
	53	
30M-1	54	-30M
	55	
30M-1	56	+30M
	57	
30M-1	58	-30M
	59	
	60	

互感器端子号

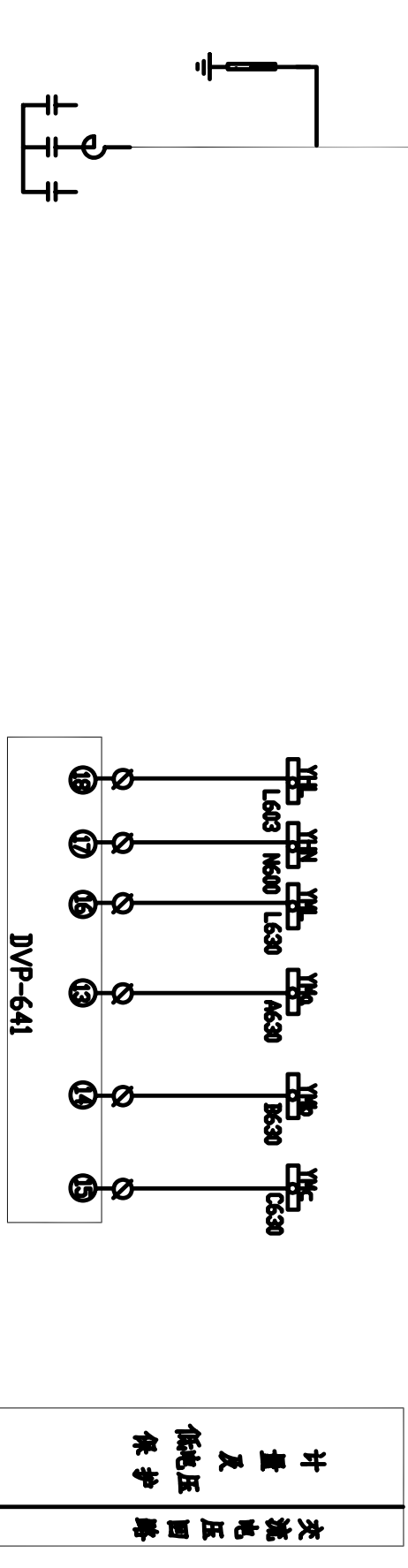
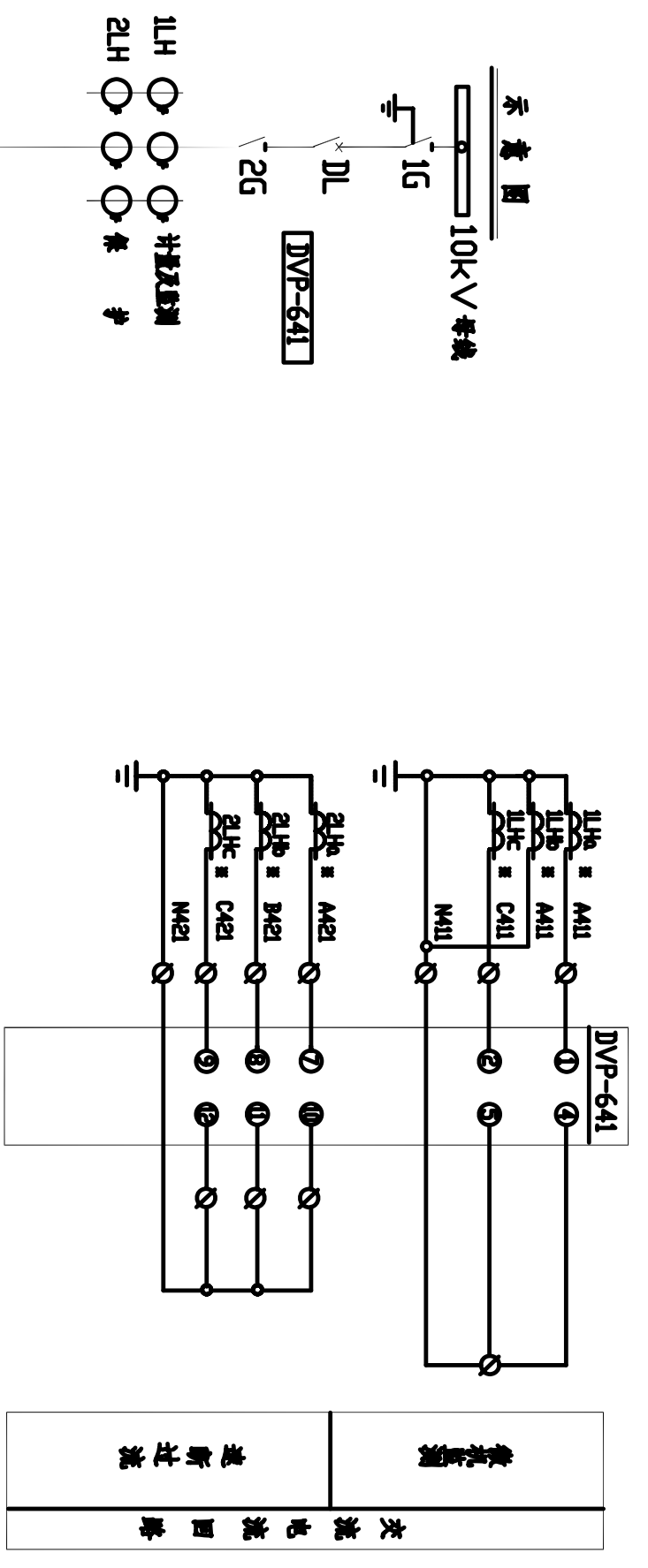
10kV PT

互感器端子号  
就地端子号  
屏内端子号



说明：本图用于就地安装，适用于其他各回10KV线路。

		北京德威特电力自动化有限公司	
		合同号	01B064
审定	审核	10kV线路保护监测接线图	
设计	校核		
日期	2001年9月		
图号		01B064BSJK-7 4/4	第 30 张
比例			共 67 张
乐平金鹤山110KV变电站			



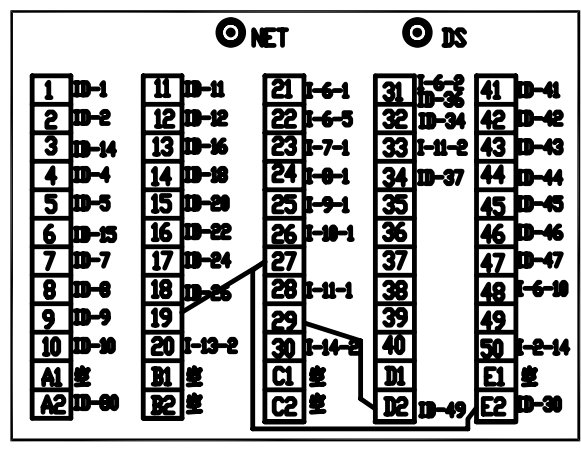
注：本图用于就地安装，除DVP系列装置外，其余元件由用户自备。

审核	
设计	
日期	

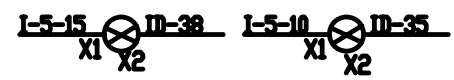
北京德威特电力自动化有限公司		乐平金鹅山110kV变电站	
审定		合同号	01B064
审核		设计阶段	施工图
校对		比例	
设计		第 31 张	共 67 张
日期	2001 年 9 月	图号	01B064BSJK0-8 1/4
10kV电容器保护监控接线图			

电气				
设计				
审核				
日期				

注：本图用于就地安装，除DVP系列装置外，其余元件由用户自备。



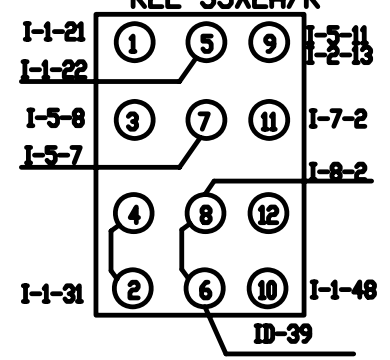
AD11-22/21-8GZK AD11-22/21-8GZK



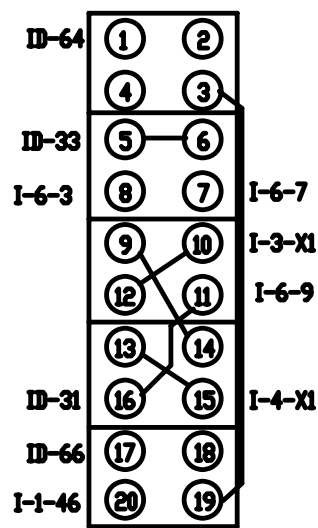
LA38-20/208



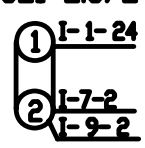
K22-33X2A/K



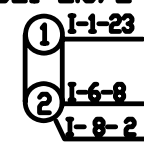
LV2-1a.4.6a.40.20/F8



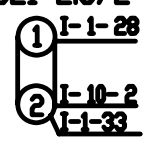
JL1-2.5/2



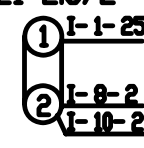
JL1-2.5/2



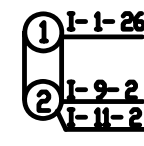
JL1-2.5/2



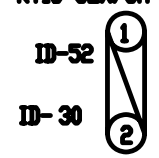
JL1-2.5/2



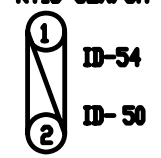
JL1-2.5/2



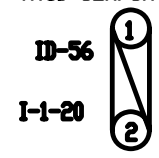
RT18-32X/6A



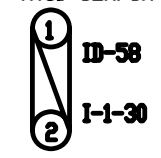
RT18-32X/6A



RT18-32X/6A

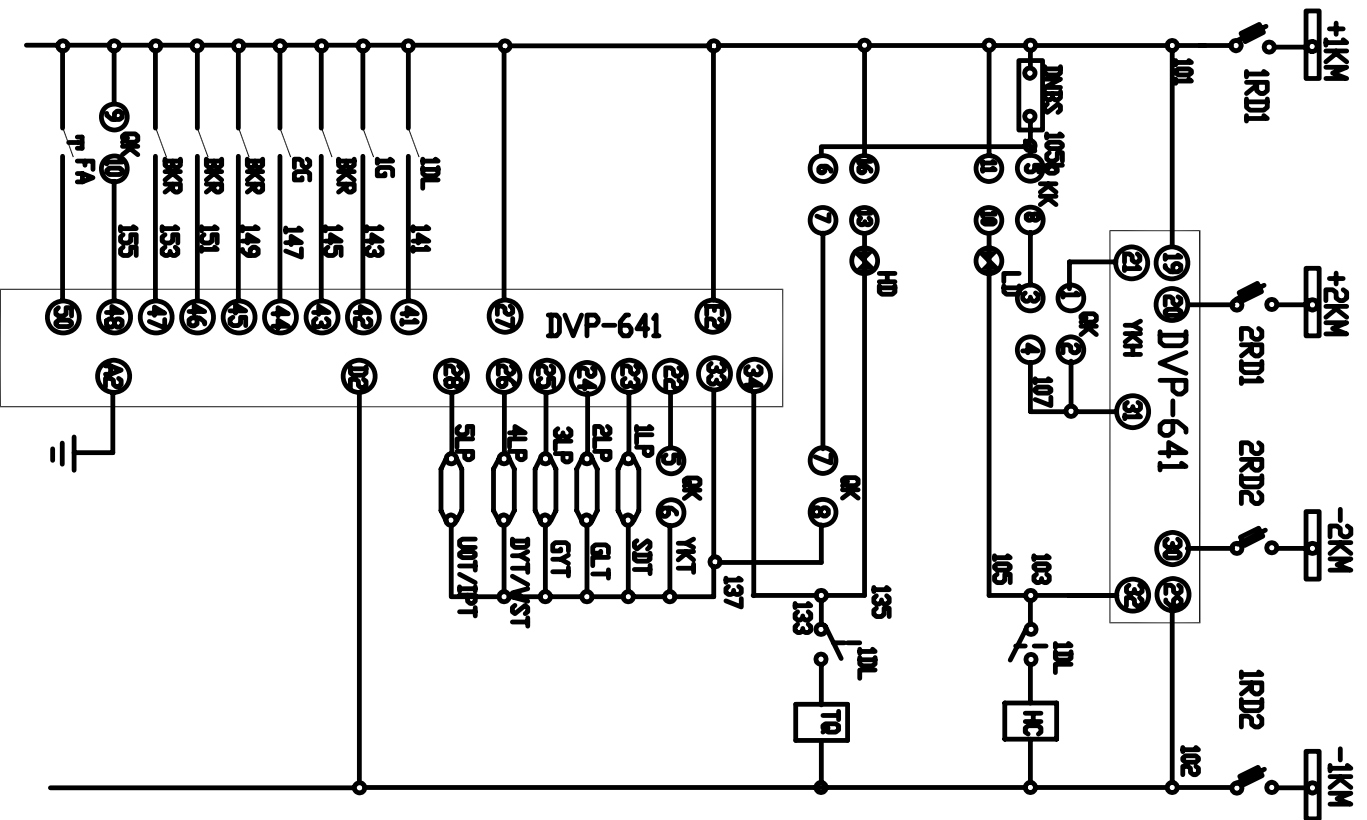


RT18-32X/6A

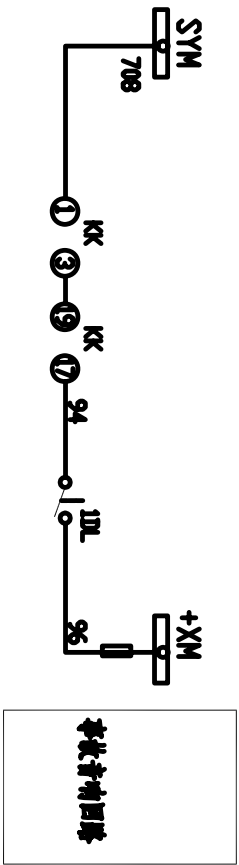


北京德威特电力自动化有限公司	乐平金鹤山110kV变电站
审定	合同号 01B064
审核	设计阶段
设计	比例
日期 2001年9月	图号 01B064BSJK-8 3/4
	第 33 张
	共 67 张

10kV电容器保护监控接线图



控制电源接线	熔断器	控制回路	保护回路	信号输入回路
手动合闸	绿灯	手动跳闸	过电压闭锁	16位置
红灯	红灯	过电压闭锁	过电压闭锁	25位置
手动合闸	绿灯	手动跳闸	过电压闭锁	各月
手动合闸	绿灯	手动跳闸	过电压闭锁	各月
手动合闸	绿灯	手动跳闸	过电压闭锁	远方控制
手动合闸	绿灯	手动跳闸	过电压闭锁	信号复归



设备表

序号	名称	型号规格	数量	备注
KK	控制开关	LV2-2-10.4.6a.40.20/78	1	
DVP600	微机电容器保护测控装置	DVP-641 100/5A-220	1	
LD, HD	指示灯	AD11-22/21-85ZK DC 220V	2	红绿各一
1LP-5LP	连接片	JL1-25/2	5	
1-2RD12	熔断器	RT18-32X/6A	4	
FA	信号复归按钮	LA38-20/208 DC 250V	1	
OK	转换开关	K22-33X2/K	1	
RD	熔断式熔断器	ASK1	1	

注：本图用于就地安装，除DVP系列装置外，其余元件由用户自备。

**北京德威特电力自动化有限公司**

合同号：01B064

设计阶段：设计阶段

比例：1:1

乐平金鹤山110kV变电站

10kV电容器保护监控接线图

图号：01B064BSJK0-8-2/4

第 32 张 共 67 张

审定	日期
审核	日期
校对	日期
设计	日期

电气			
材料			
设备			

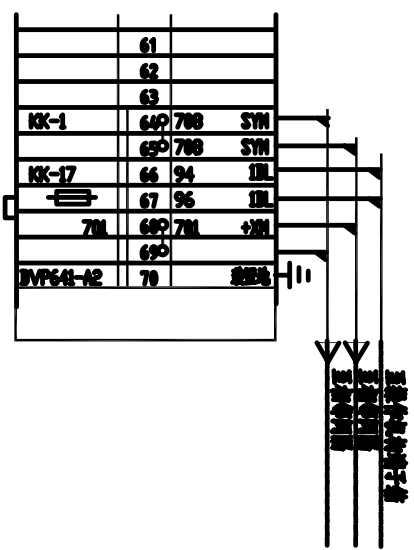
10kV电容器保护测控端子排

ID	电容器	
DVP641-1	1 A411	
DVP641-2	2 C411	
	3	
DVP641-4	4 0 N411	
DVP641-5	5 0 N411	
	6	
DVP641-7	7 A421	
DVP641-8	8 B421	
DVP641-9	9 C421	
DVP641-10	10 0 N421	
DVP641-11	11 0	
DVP641-12	12 0 N421	
	13	
	14	
	15	
DVP641-13	16 0 A630	
	17 0	
DVP641-14	18 0 B630	
	19 0	
DVP641-15	20 0 C630	
	21 0	
DVP641-16	22 0 L630	
	23 0	
DVP641-17	24 0 N630	
	25 0 N630	
DVP641-18	26 L630	
	27	
KK-9	28 100 +SN	
	29	
DVP641-12	30 0 N1 30M-2	
KK-16	31 0	
	32 0	
KK-5	33 N50	
DVP641-32	34 0 N3	
LD-12	35 0 N5	
DVP641-31	36 N7	
DVP641-34	37 0 133	
NR-12	38 0 135	
KK-6	39 137	
	40	
DVP641-41	41 141 11L	
DVP641-42	42 143 15	
DVP641-43	43 145	
DVP641-44	44 147 25	
DVP641-45	45 149 VT1	
DVP641-46	46 151	
DVP641-47	47 153 VT2	
	48	
DVP641-32	49 0 N2	
	50 0 N2 30M-2	
	51	
NR1-1	52 0 +SN	
	53 0	
NR2-1	54 0 -SN	
	55 0	
NR3-1	56 0 +SN	
	57 0	
NR2-1	58 0 -SN	
	59 0	
	60	

至控制柜端子排

至控制柜端子排

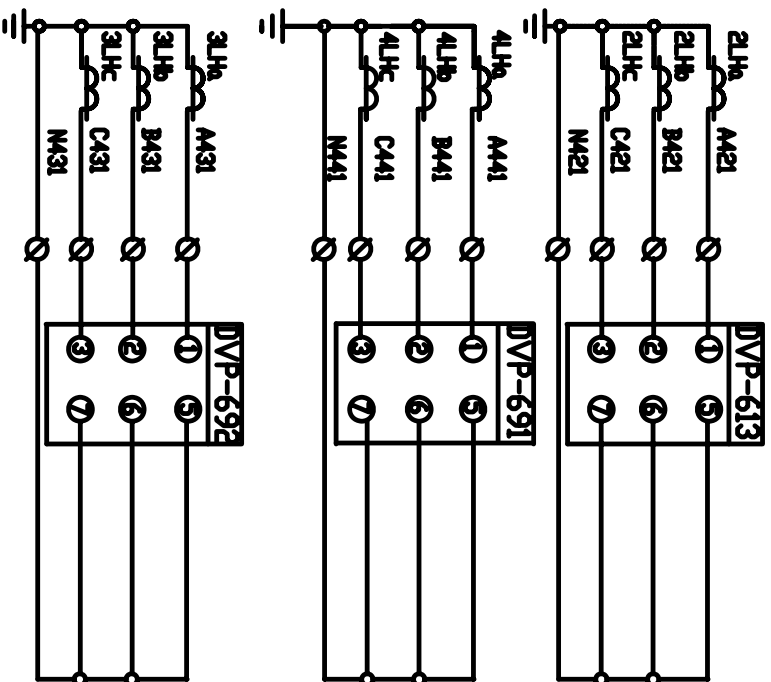
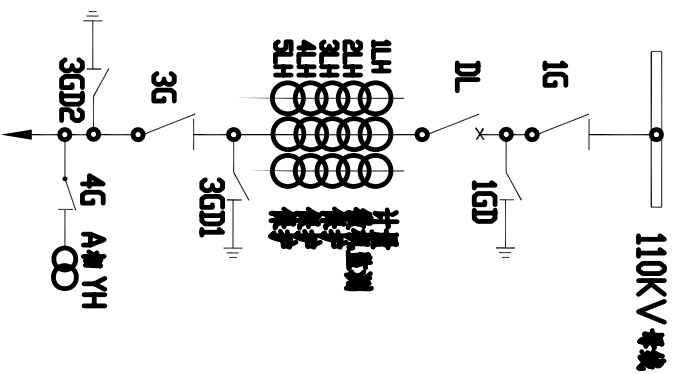
至控制柜端子排



注：本图用于就地安装，除DVP系列装置外，其余元件由用户自备。

		北京德威特电力自动化有限公司	
审定		10kV电容器保护测控接线图	乐平金鹤山110kV变电站
审核			
设计			
日期	2001年9月	图号	01B064BSJK0-8/4
		设计阶段	比例
		第 34 张	共 67 张
		合同号	01B064

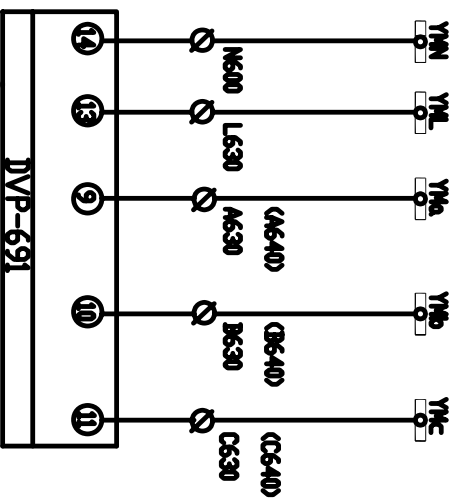
电气		
建筑物		
设备		



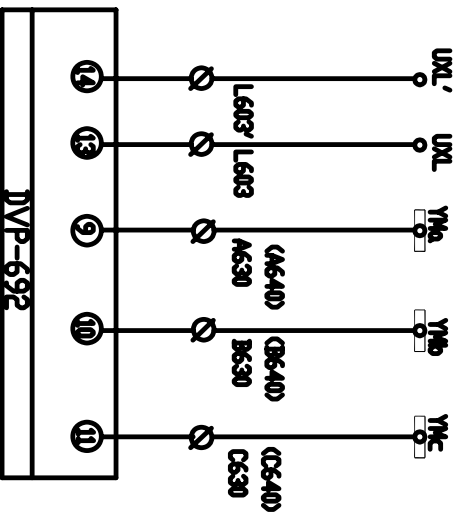
交流电流回路	微机监测
相网	相网
距离	距离
接地	接地
距离	距离

注: 零序电流由装置内部合成.

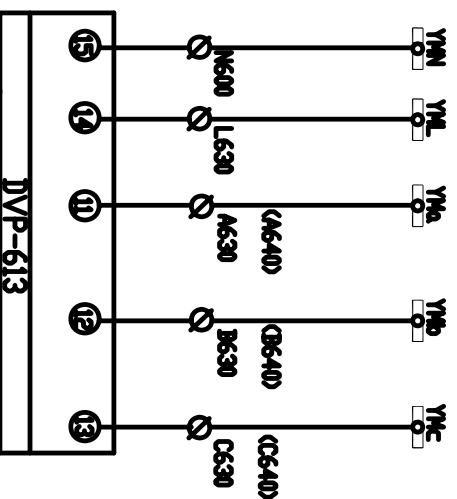
		<b>北京德威特电力自动化有限公司</b>		
审定		<b>110KV线路保护控制接线图</b>	合同号	01B064
审核			设计阶段	施工图
校对			比例	
设计			第 35 张	共 67 张
日期	2001 年 9 月	图号	01B064BSJK0-9 1/7	
		乐平金鹤山110KV变电站		



交流电压回路  
相间高  
相距



交流电压回路  
地高  
及序向压差



交流电压回路  
计及  
微机监测

电压			
电流			
其他			
备注			

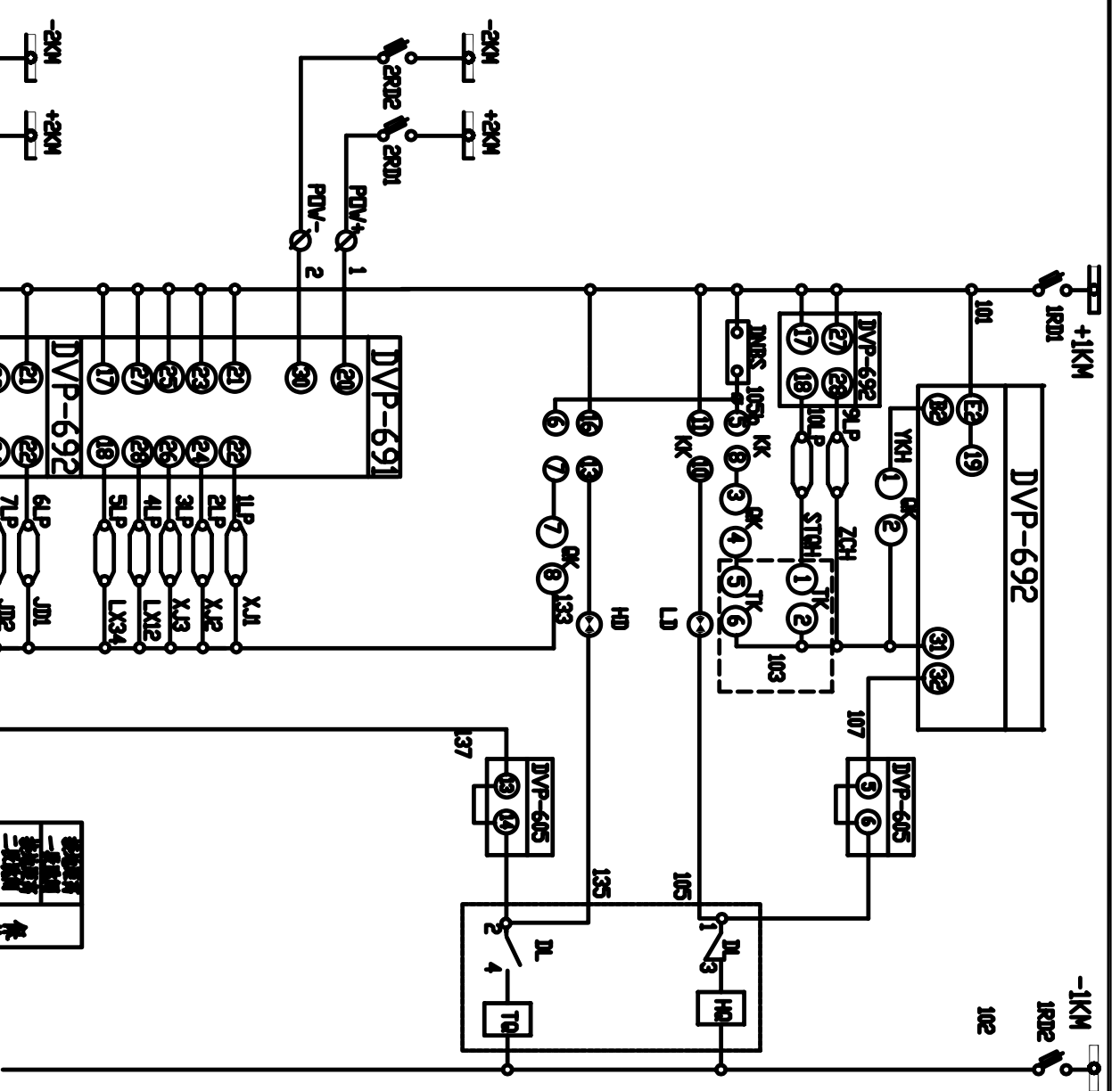


北京德威特电力系统自动化有限公司

乐平金鹤山110KV变电站

审定		合同号	01B064
审核		设计阶段	施工图
校对		比例	
设计		第 36 张	共 67 张
日期	2001 年 9 月	图 号	01B064BSJK0-9 2/7
		110KV线路保护监控接线图	

控制柜	控制回路
断路器	控制回路
互感器	控制回路
继电器	控制回路
信号灯	控制回路
熔断器	控制回路
端子排	控制回路
避雷器	控制回路
电容器	控制回路
电抗器	控制回路
电感器	控制回路
电阻器	控制回路
电容器	控制回路
电抗器	控制回路
电感器	控制回路
电阻器	控制回路



回路	名称	用途
1	110kV线路	进线
2	110kV线路	进线
3	110kV线路	进线
4	110kV线路	进线
5	110kV线路	进线
6	110kV线路	进线
7	110kV线路	进线
8	110kV线路	进线
9	110kV线路	进线
10	110kV线路	进线
11	110kV线路	进线
12	110kV线路	进线
13	110kV线路	进线
14	110kV线路	进线
15	110kV线路	进线
16	110kV线路	进线
17	110kV线路	进线
18	110kV线路	进线
19	110kV线路	进线
20	110kV线路	进线
21	110kV线路	进线
22	110kV线路	进线
23	110kV线路	进线
24	110kV线路	进线
25	110kV线路	进线
26	110kV线路	进线
27	110kV线路	进线
28	110kV线路	进线
29	110kV线路	进线
30	110kV线路	进线
31	110kV线路	进线
32	110kV线路	进线
33	110kV线路	进线
34	110kV线路	进线
35	110kV线路	进线
36	110kV线路	进线
37	110kV线路	进线
38	110kV线路	进线
39	110kV线路	进线
40	110kV线路	进线

审核	设计
校对	校核
日期	比例

北京德威特电力自动化有限公司

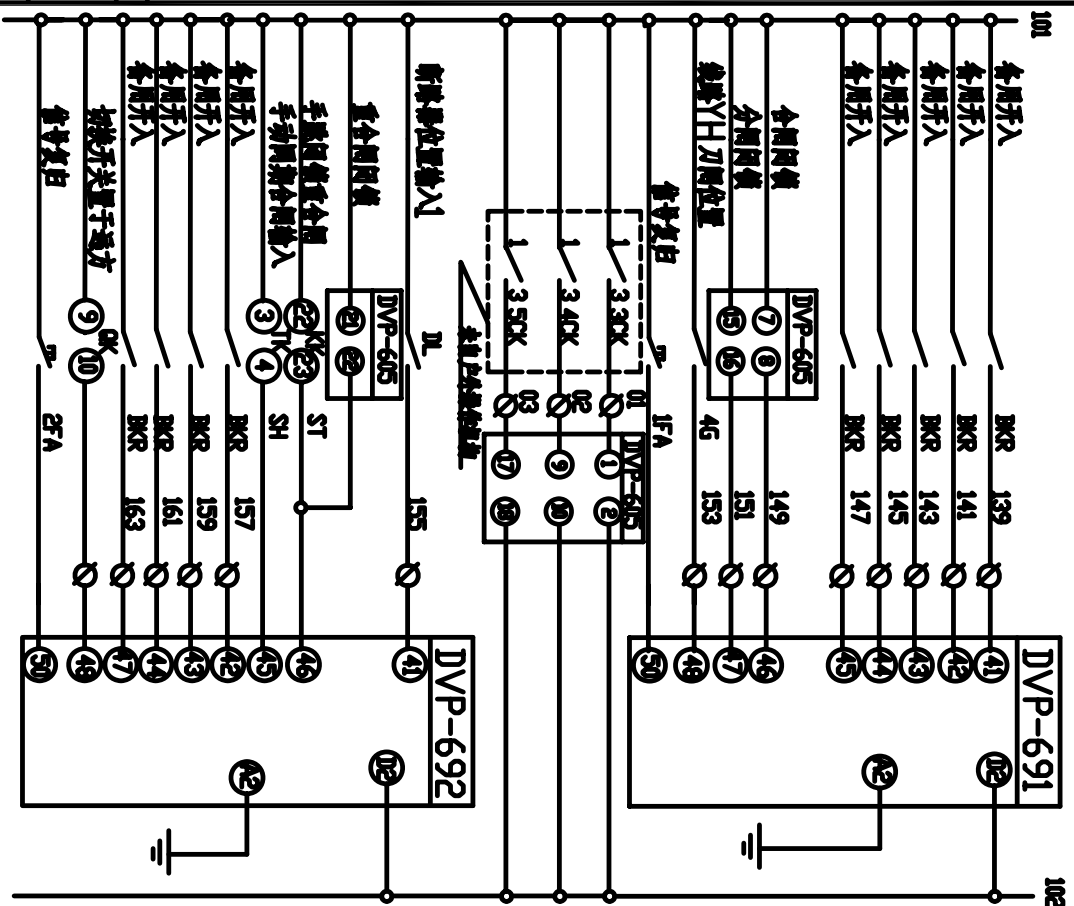
乐平金鹤山110kV变电站

110kV线路监控保护接线图

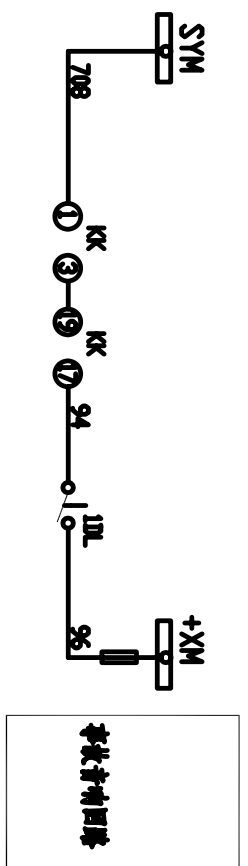
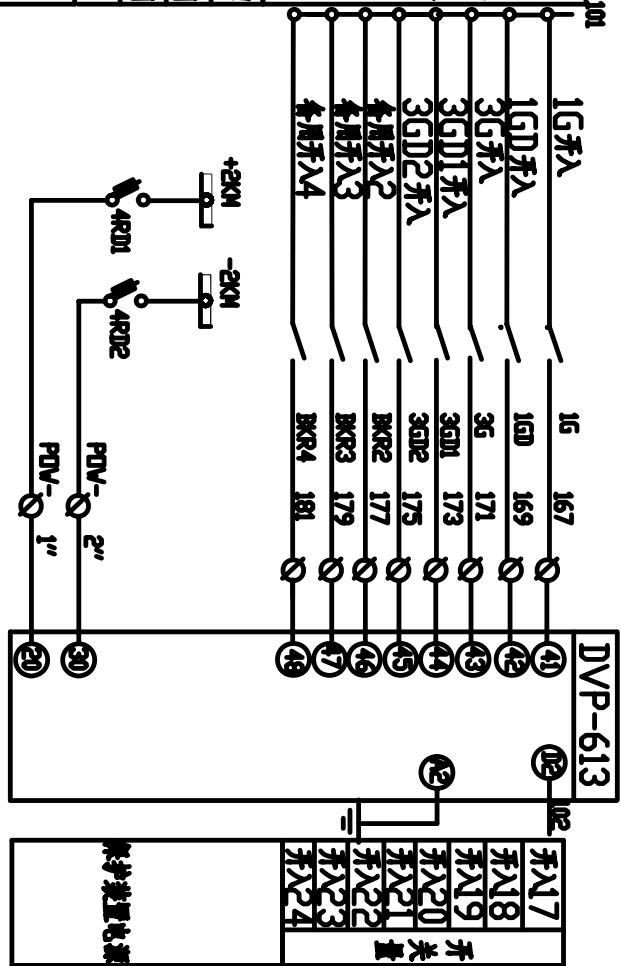
合同号	01B064
设计阶段	施工图
比例	

2001年9月 图号 01B064BSJK0-9 3/7 第37张 共67张





开入1	开入2	开入3	开入4	开入5	开入6	开入7	开入8	合闸闭锁中间	合闸闭锁中间	合闸闭锁中间	检修位置输入	开入9	开入10	开入11	开入12	开入13	开入14	开入15	置于远方	保护信号按钮
-----	-----	-----	-----	-----	-----	-----	-----	--------	--------	--------	--------	-----	------	------	------	------	------	------	------	--------



审核	
设计	
日期	

**北京德威特电力自动化有限公司**

乐平金鹅山110kV变电站

110kV线路监控保护接线图

合同号	01B064
设计阶段	施工图
比例	

审定	
审核	
校对	
设计	
日期	2001年9月

图号 01B064BSJK-9 4/7

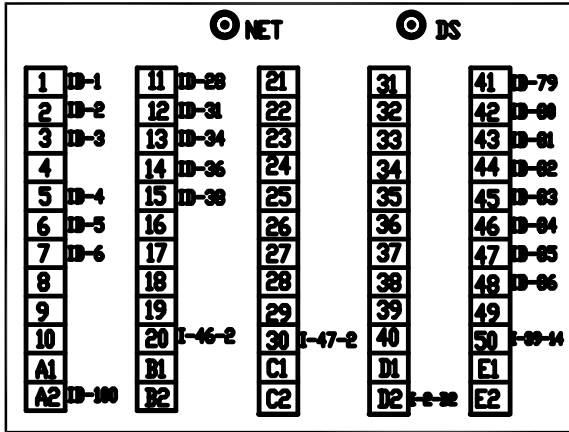
第 38 张 共 67 张

电气			
设计			
审核			
批准			

说明:本图按照1#进线绘制,用于2#进线时,安装单位号做相应改变。

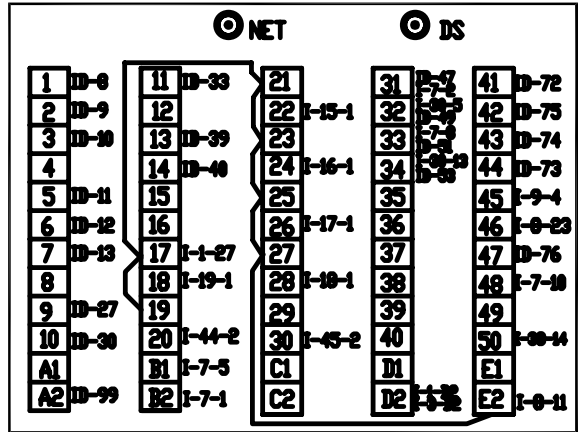
I-3  
DVP

DVP-613



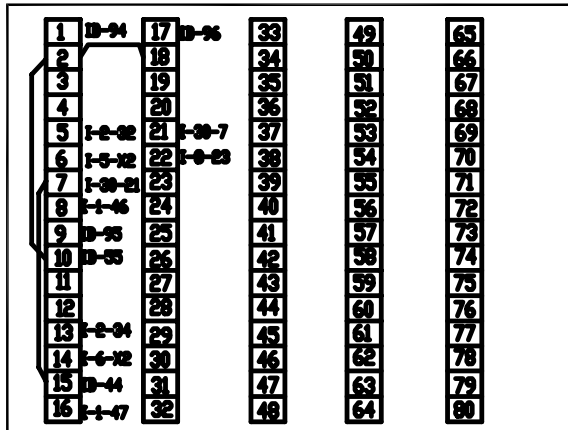
I-2  
DVP

DVP-692



I-30  
5DVP

DVP-605

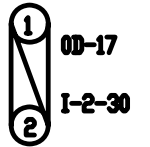
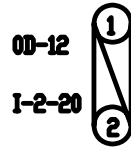


I-44  
3RD1

I-45  
3RD2

RT18-32X/6A

RT18-32X/6A

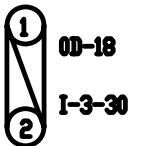
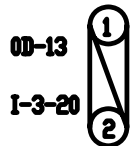


I-46  
4RD1

I-47  
4RD2

RT18-32X/6A

RT18-32X/6A



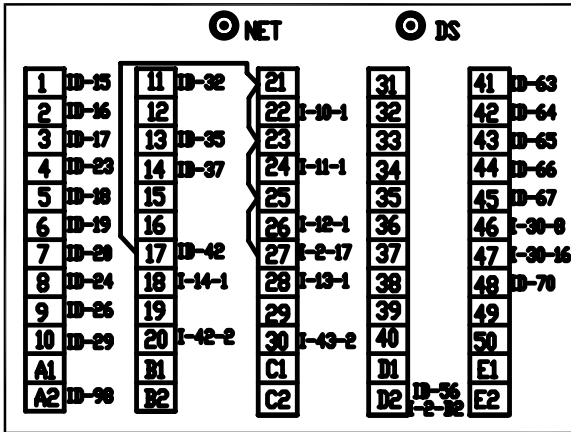
北京德威特电力自动化有限公司	合同号	01B064
110kV线路保护监控接线图	设计阶段	施工图
图号	01B064BSJK0-9 6/7	比例
日期	2001年9月	第40张
设计		共67张
审核		
校对		
日期		

乐平金鹤山110kV变电站

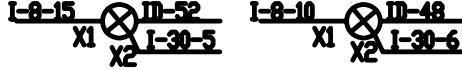
电气			
建筑			
设备			



DVP-691

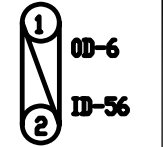
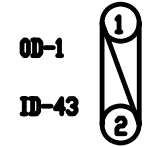


AD11-22/21-8GZK AD11-22/21-8GZK

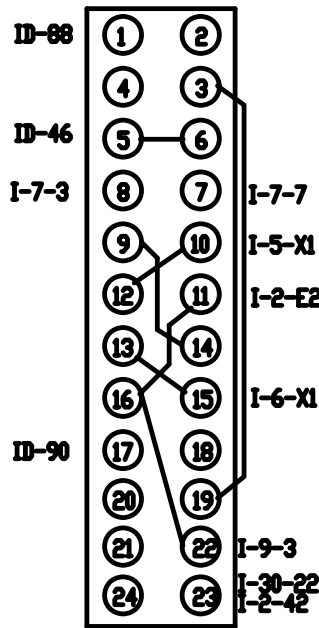


RT18-32X/6A

RT18-32X/6A

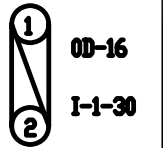
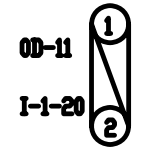


LW-2-Z-1a,4,6a,40,20,4/F8

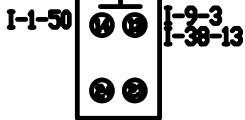


RT18-32X/6A

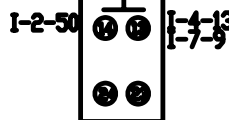
RT18-32X/6A



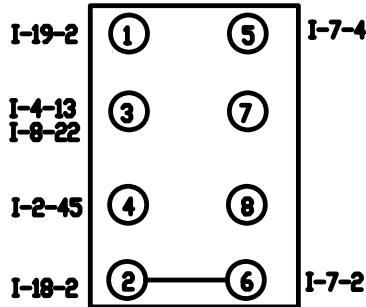
LA38-20/208



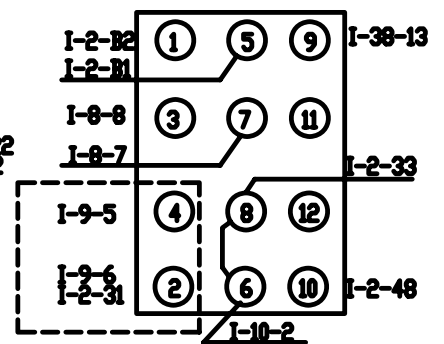
LA38-20/208



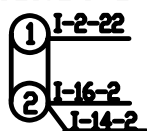
K22-40CX3A/K



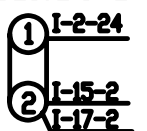
K22-33X2A/K



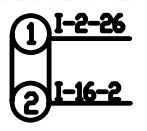
JL102.5/2



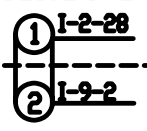
JL102.5/2



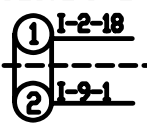
JL102.5/2



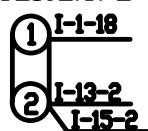
JL102.5/2



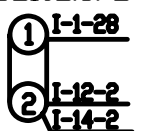
JL102.5/2



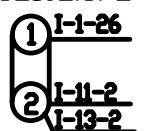
JL102.5/2



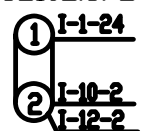
JL102.5/2



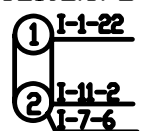
JL102.5/2



JL102.5/2



JL102.5/2



日期	2001年9月	图号	01B064BSJK0-9 5/7
设计		审核	
校对		审核	
审核		审核	
审定		审核	

北京德威特电力自动化有限公司

110KV线路保护监控接线图

合同号: 01B064

设计阶段: 施工图

比例: 第39张 共67张

乐平金鹤山110KV变电站

说明: 本图按照1#进线绘制, 用于2#进线时, 安装单位号做相应改变。

会签	建筑		电气	
	设备			

110kV母线端子号

ID	端子号	相位
I-40-1	1	+30N
	2	
	3	
	4	
	5	
I-41-1	6	-30N
	7	
	8	
	9	
	10	
I-42-1	11	+20N
I-44-1	12	
I-46-1	13	
	14	
	15	
I-43-1	16	-20N
I-45-1	17	
I-47-1	18	
	19	
	20	


110 kV线路保护测控端子号

ID	110 kV线路新设备	相位
A421	1	I-3-1
B421	2	I-3-2
C421	3	I-3-3
N421	4	I-3-5
	5	I-3-6
N421	6	I-3-7
	7	
A431	8	I-2-1
B431	9	I-2-2
C431	10	I-2-3
N431	11	I-2-5
N431	12	I-2-6
	13	I-2-7
	14	
A441	15	I-1-1
B441	16	I-1-2
C441	17	I-1-3
N441	18	I-1-5
N441	19	I-1-6
	20	I-1-7
	21	
	22	
	23	
	24	
	25	
A630	26	I-1-9
	27	I-2-9
	28	I-3-11
B630	29	I-1-10
	30	I-2-10
	31	I-3-12
C630	32	I-1-11
	33	I-2-11
	34	I-3-13
L630	35	I-1-13
	36	I-3-14
N600	37	I-1-14
	38	I-3-15
L603	39	I-2-13
L603	40	I-2-14
	41	
101	42	I-1-17
I-40-2	43	
	44	I-30-15
	45	
105b	46	I-8-5
103	47	I-2-31
105	48	I-5-X2
107	49	I-2-32
	50	
133	51	I-2-33
135	52	I-6-X2
137	53	I-2-34
	54	
102	55	I-30-10
I-41-2	56	I-1-12
	57	
	58	
	59	
	60	

110kV线路端子号

	61	
	62	
139	63	I-1-41
141	64	I-1-42
143	65	I-1-43
145	66	I-1-44
147	67	I-1-45
	68	
	69	
153	70	I-1-48
	71	
155	72	I-2-41
157	73	I-2-44
159	74	I-2-43
161	75	I-2-42
163	76	I-2-47
	77	
	78	
167	79	I-3-41
169	80	I-3-42
171	81	I-3-43
173	82	I-3-44
175	83	I-3-45
177	84	I-3-46
179	85	I-3-47
181	86	I-3-48
	87	
SYM 708	88	I-8-1
SYM 708	89	
94	90	I-8-17
96	91	
-30 701	92	
	93	
01	94	I-30-1
02	95	I-30-9
03	96	I-30-17
	97	
	98	I-1-A2
	99	I-2-A2
	100	I-3-A2

说明:本图按照1#进线绘制,用于2#进线时,安装单位号做相应改变。



**北京德威特电力自动化有限公司**

110kV线路监控保护接线图

审定	
审核	
校对	
设计	
日期	2001年9月

合同号	01B064
设计阶段	施工图
比例	

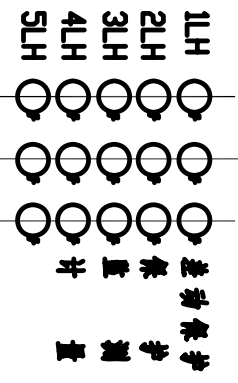
乐平金鹤山110kV变电站

图号: 01B064BSJK-9 7/7

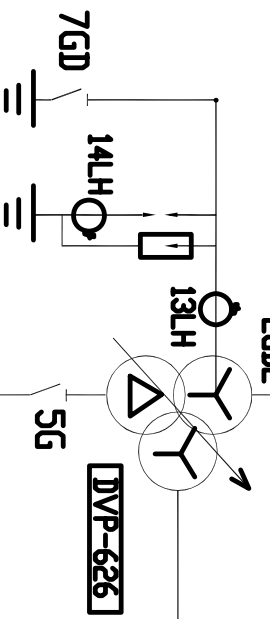
第 41 张 共 67 张

审核	
设计	
日期	2001年9月

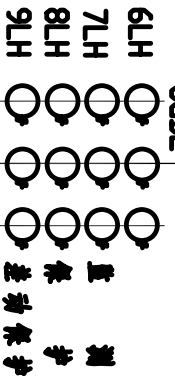
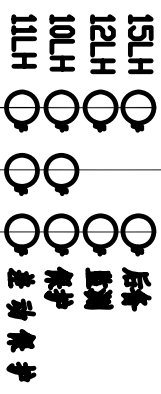
示意图  
110 kV 母线



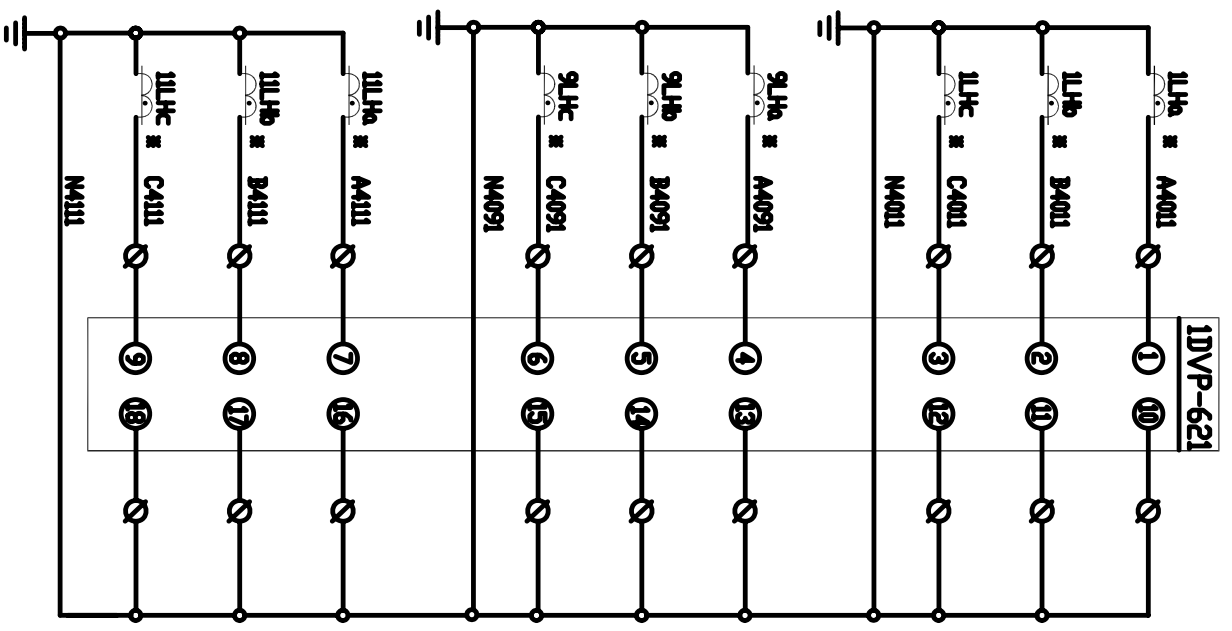
DVP-621  
DVP-622  
DVP-613



DVP-626  
DVP-626



10kV 母线  
35kV 母线



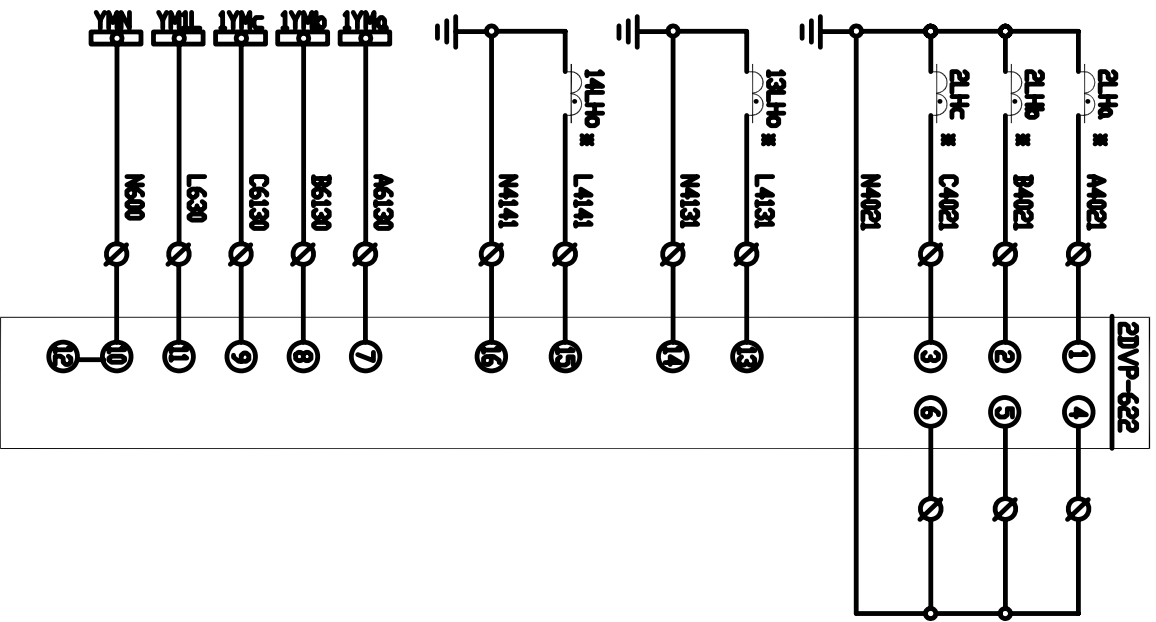
高压侧电流  
中压侧电流  
低压侧电流

北京德威特电力自动化有限公司  
乐平金鹤山110kV变电站

审定		合同号	01B064
审核		设计阶段	施工图
校对		比例	
设计		第 42 张	共 67 张

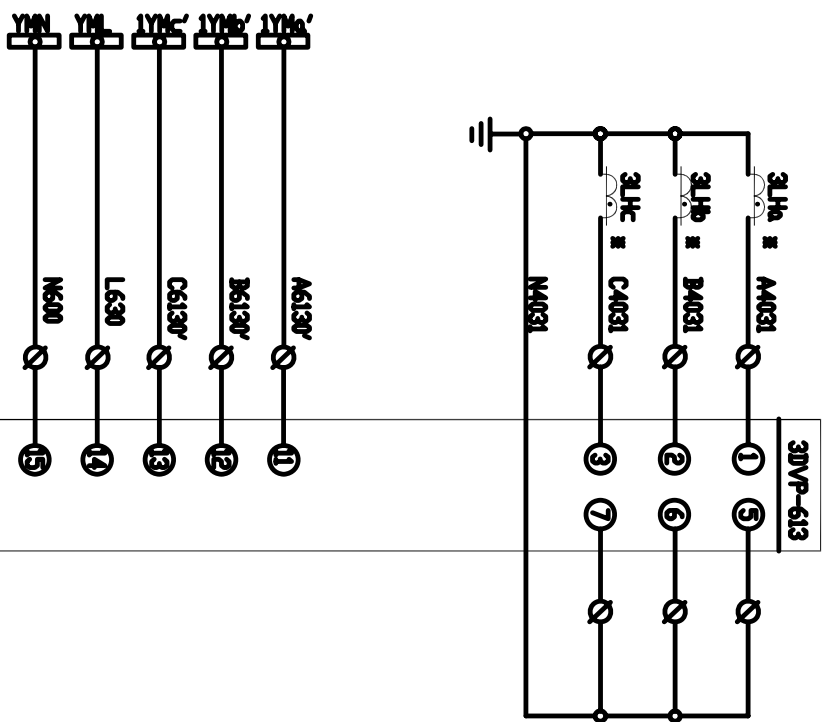
110 / 35 / 10 kV  
主变保护 监控接线图

图号 01B064BSJK-10 1/20



高压侧电流	中性点 侧零序电	中性点 间零序电	高压侧电压
-------	-------------	-------------	-------

主变零序后备保护交流电流电压回路



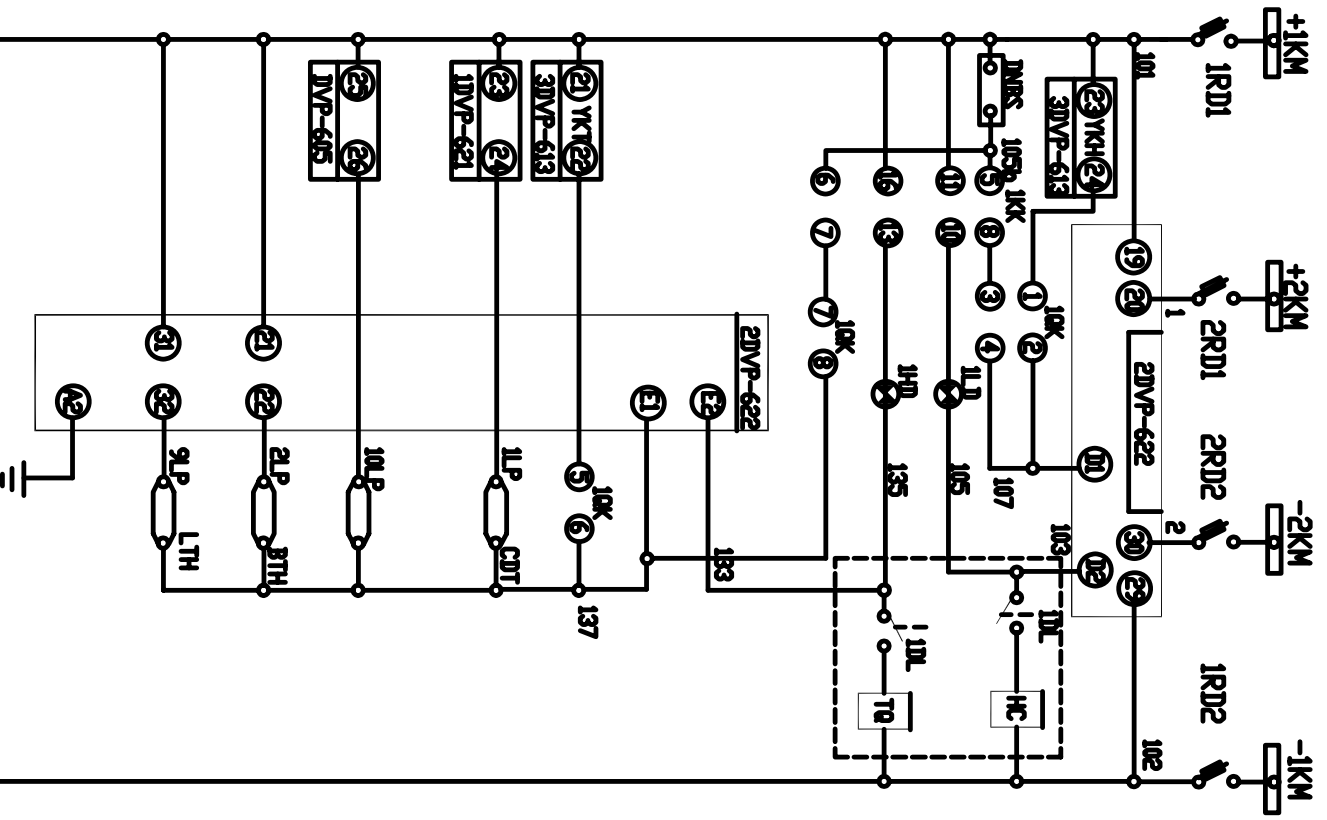
高压侧电流	计量及监测	高压侧电压
-------	-------	-------

主变测量交流电流电压回路

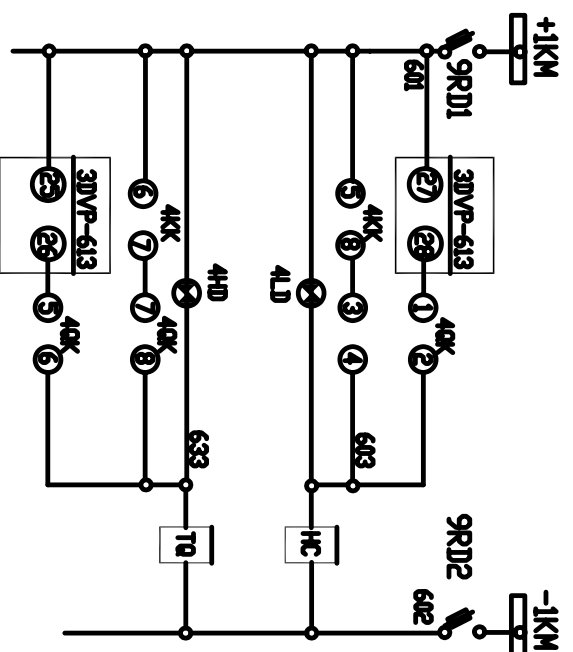
审核		日期	
设计		日期	
校核		日期	
审定		日期	

北京德威特电力自动化有限公司		合同号	01B064
		设计阶段	施工图
110 / 35 / 10 kV 主变保护监控系统接线图		比例	
日期	2001年9月	图号	01B064BSJK0-10 2/20
设计		第 43 张	共 67 张
校核			
审核			
审定			

乐平金鹤山110kV变电站



控制电源母线	熔断器	防误	手动脱闸	红灯	绿灯	手动合闸	逆控合闸	控制回路
控制回路	熔断器	防误	手动脱闸	红灯	绿灯	手动合闸	逆控合闸	控制回路



中性点刀闸控制回路	逆控合闸	手动合闸	绿灯	红灯	手动脱闸	逆控脱闸
-----------	------	------	----	----	------	------

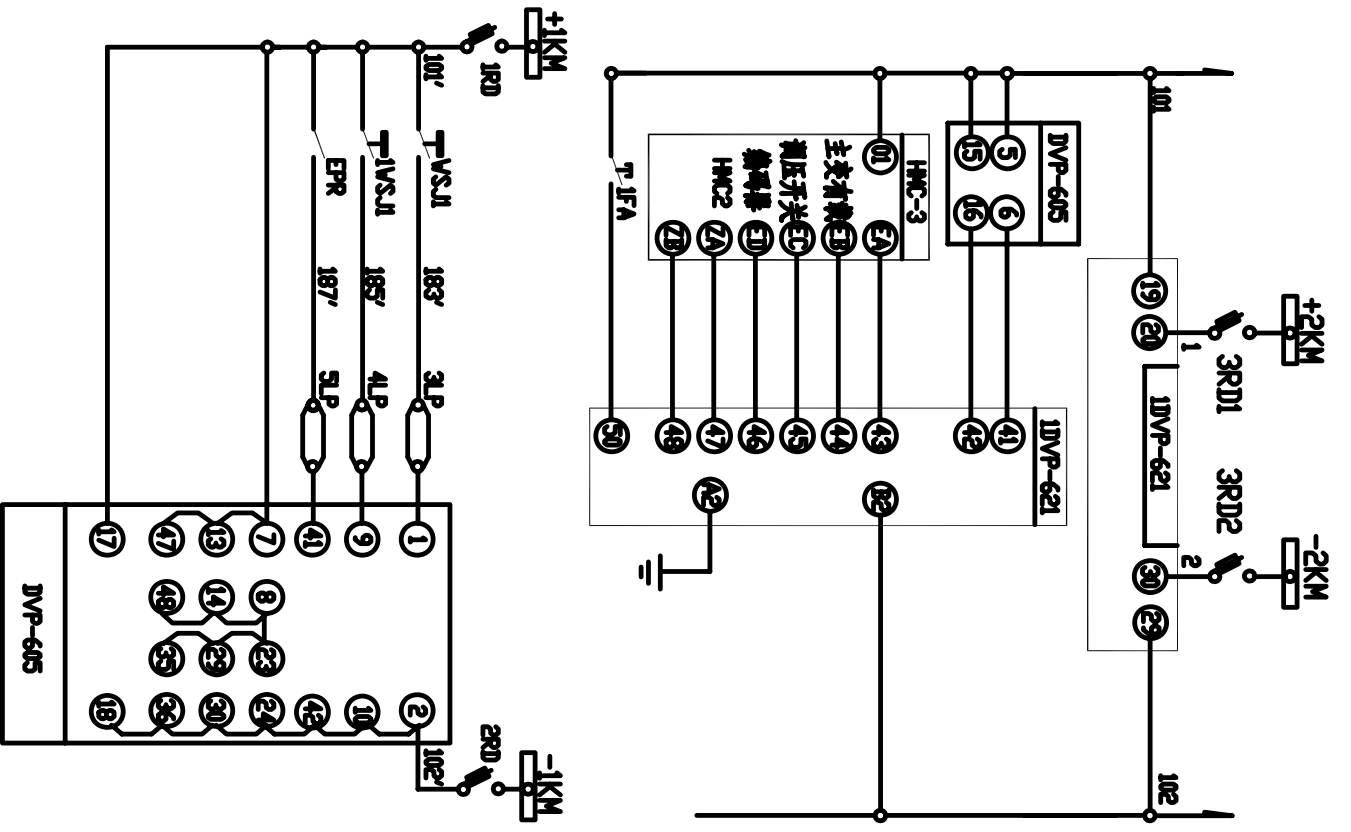
表 备 表

符 号	名 称	型 号 规 格	数 量	备 注
100/35/10 kV	主变及高压断路器保护、监测、监控			
1KK, 4KK	控制开关	LVE-2-10A.450.40.20/F/8	2	
10K, 40K	控制开关	K22-33X2A/K	2	
2VP	主变后备保护装置	DVP-622 100V/5A-220	1	
30VP	主变监测保护装置	DVP-613 100V/5A-220	1	
1LD, 1HD	信号灯	AD11-22/21-8GZK DC 220V	2	红灯各一
12.9, 10LP	连接片	11-2.5/2	4	
1.2RD1.2	熔断器	RT18-32X/6A DC 220V	4	
9RD1.2	熔断器	RT18-32X/6A DC 220V	2	
4LD, 4HD	信号灯	AD11-22/21-8GZK DC 220V	2	红灯各一
DNBS	电源屏	DNBS-2B 5A/600V	1	

北京德威特电力自动化有限公司  
乐平金鹤山110kV变电站

审定	110 / 35 / 10 kV	合同号	01B064
审核	主变保护监控接线图	设计阶段	施工图
校对		比例	
设计			
日期	2001年9月 图号 01B064BSJK0-10 3/20	第 44 张	共 67 张

审核			
校对			
设计			
日期			



电 源	主变压器	有载调压	信号输入回路	保护回路	中央控制柜内 电压互感器
-----	------	------	--------	------	-----------------

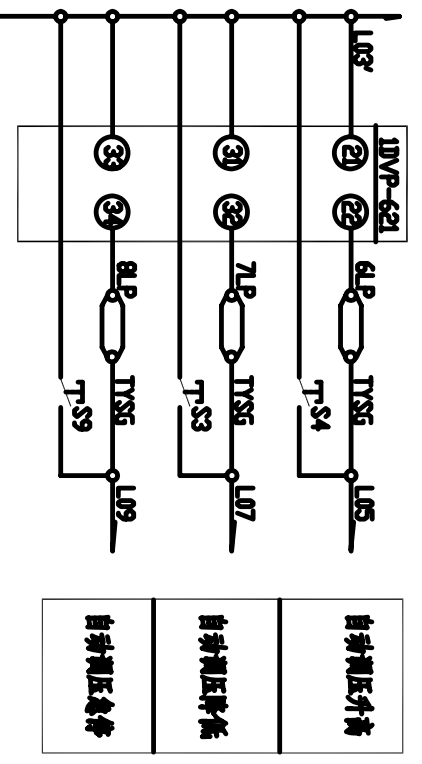



表 各 表

符 号	名 称	型 号 规 格	数 量	备 注
110/35/10 kV 主变及高压断路器保护、监测、监控				
DVP	主控保护测控装置	DVP-621	1	100/5A-220
1FA	表 值	LA38-20/208	1	DC 250V
S4, S3	表 值	LA19-11	2	红色各一
S9	表 值	LA19-11	1	DC 220V 黑色
6DVP	中央测控保护装置	DVP-605	1	
HMC	相位显示器及熔断器	HMC-3B	1	变压器厂家供
3LP-8LP	继电器	JL1-2.5/2	6	
3RD1, 2	断路器	RT18-32X/6A	2	DC 220V
IRD, 2RD	熔断器		2	



北京德威特电力自动化有限公司

乐平金鹤山110kV变电站

110 / 35 / 10 kV

主变保护 监控接线图

合同号 01B064

设计阶段 施工图

比例

第 45 张 共 67 张

审定

审核

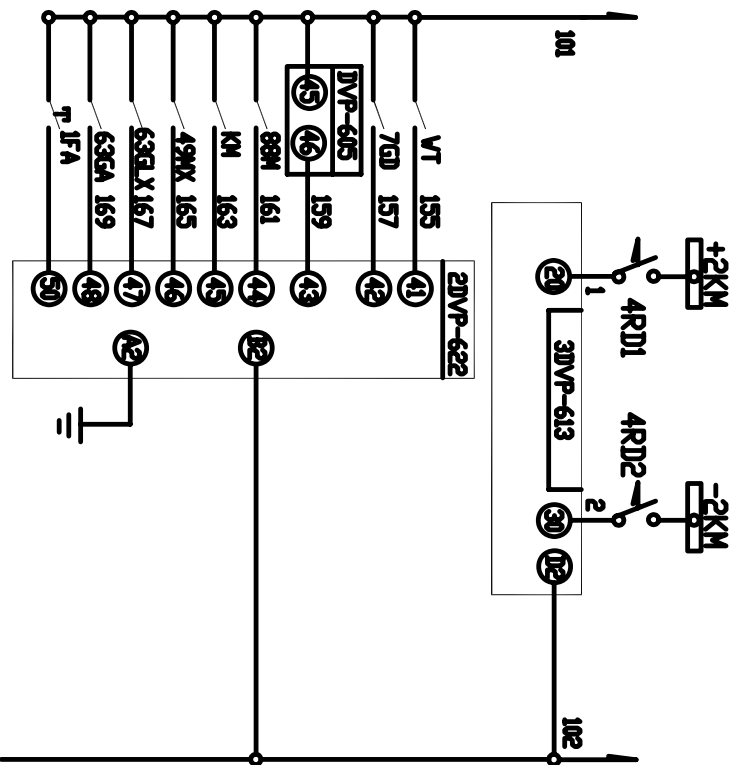
校对

设计

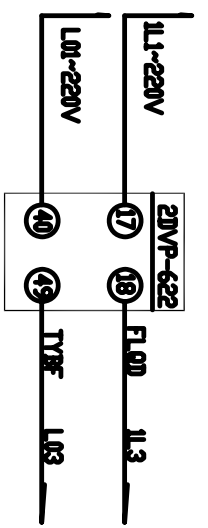
日期 2001年9月

图 号 01B064BSJK0-10 4/20

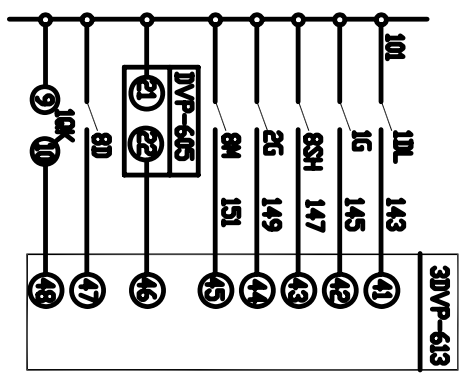




1DL 保护回路	
电源	1DL
交流回路	
7GD 位置	
压力释放	
电机运转	
电动机启动	
电动机停止	
电动机故障	
气体压力低	
气体压力高	
信号复归	



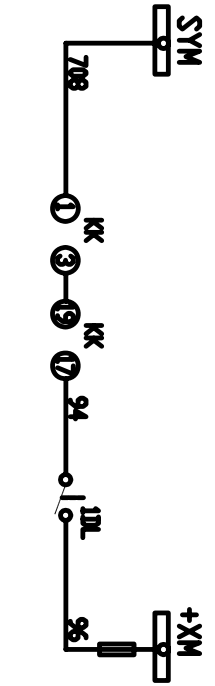
启动风冲	
压力回锁	



信号输入回路	
1DL 位置	
1G 位置	
压力释放	
2G 位置	
电动机启动	
电动机停止	
电动机故障	
信号复归	

设备表

符号	名称	型号规格	数量	备注
110/35/10kV 主 变 高 压 保 护 监 控				
2DVP	主变后备保护装置	DVP-622	1	100/5A-220
3DVP	主变监测保护装置	DVP-613	1	100/5A-220
10-11LP	连接片	JL1-2.5/2	3	
IFA	装置	LA39-20/208	1	DC 250V
4RD1,2	断路器	RT18-32X/6A	2	DC 220V
RD	熔断式端子	ASK1	3	



辅助电源回路

**北京德威特电力自动化有限公司**

合同号: 01B064

设计阶段: 施工图

比例: 1:1

乐平金鹤山110kV变电站

第 46 张 共 67 张

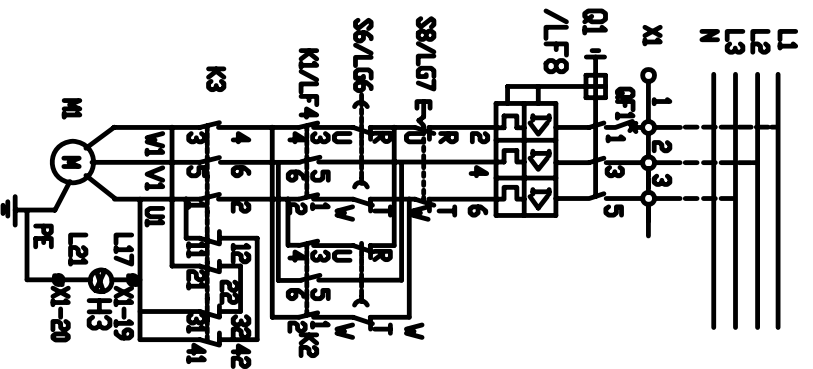
审定	
审核	
校对	
设计	
日期	2001 年 9 月

图号: 01B064BSJK-10 5/20

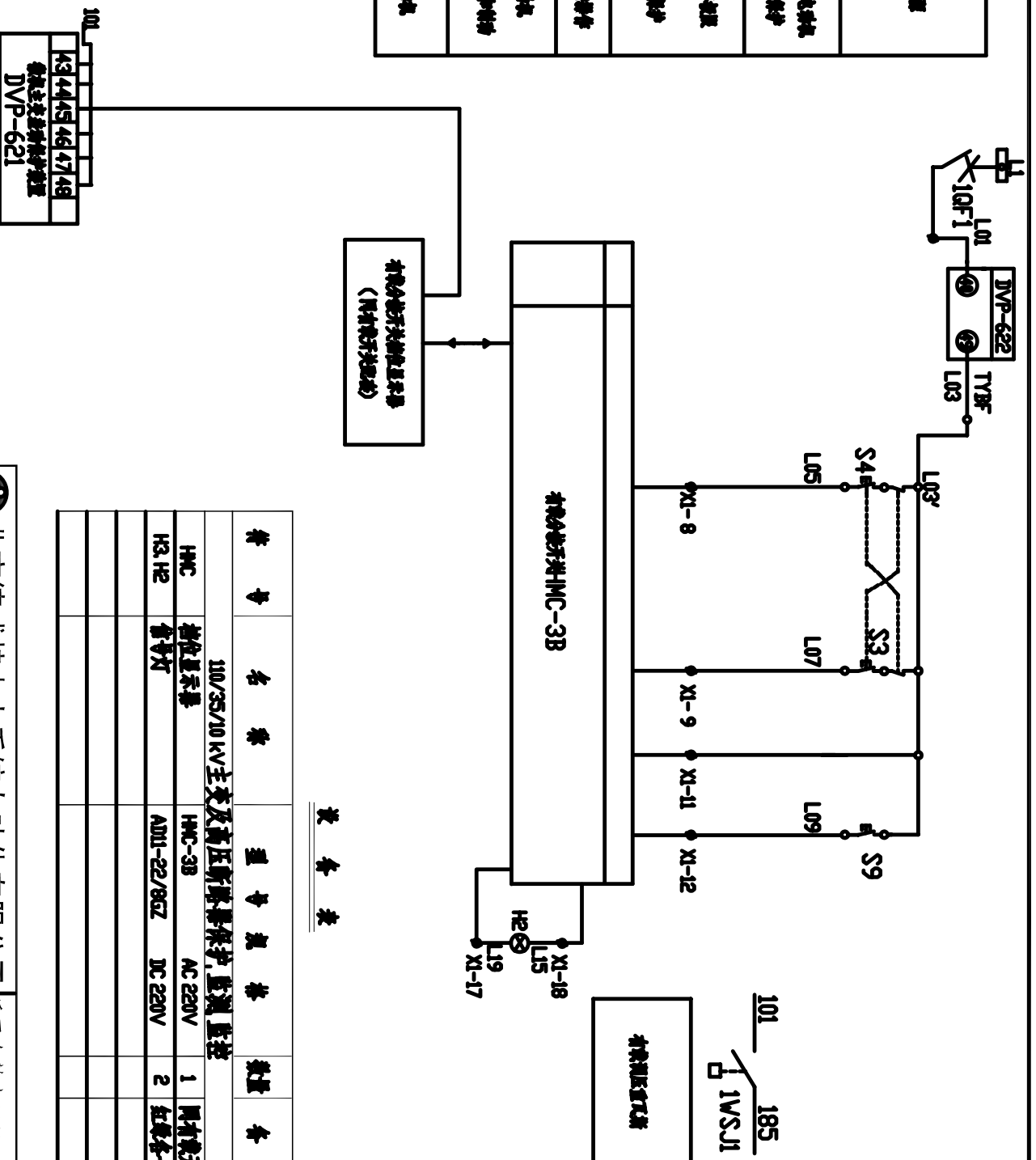
110 / 35 / 10 kV

主变保护 监控接线图

图号	比例	日期	设计	校对	审核	审定



电源
手车及电动机
电动机
电动机
电动机
电动机



设备表

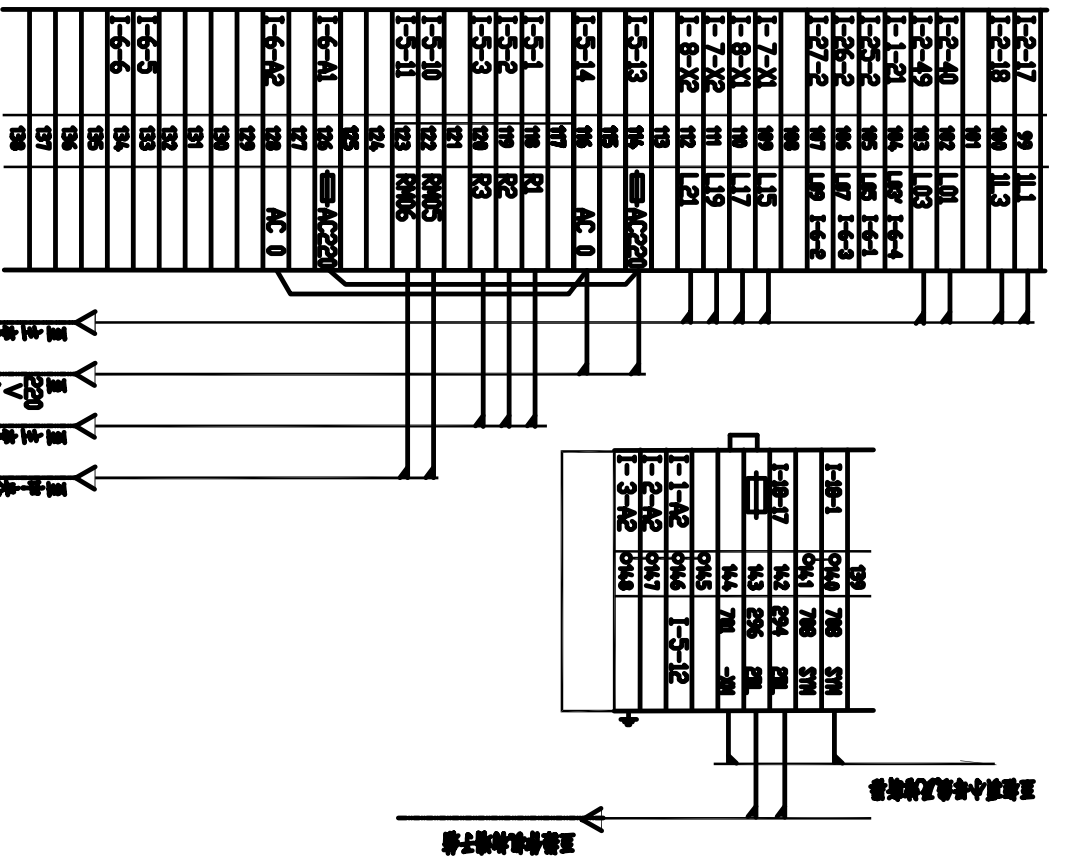
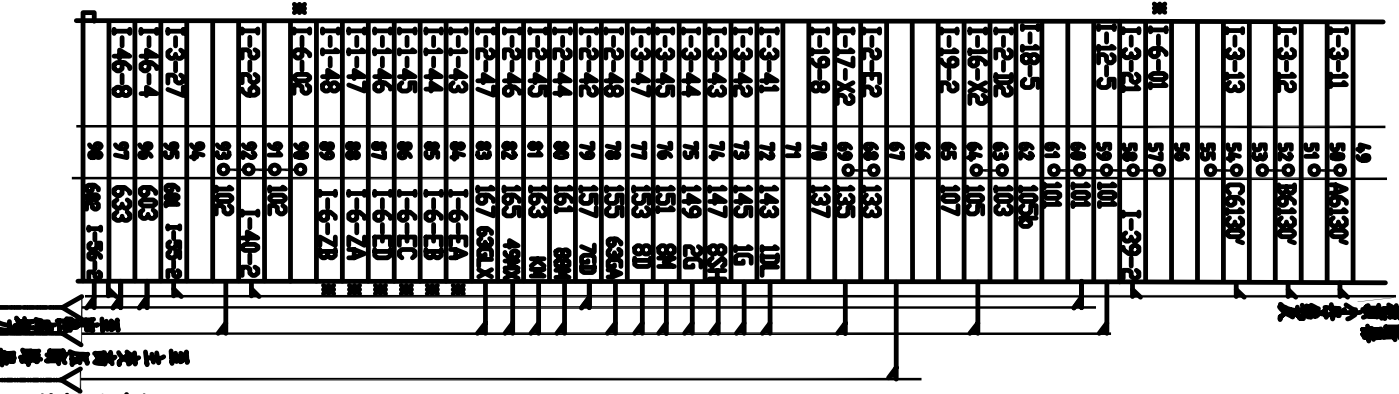
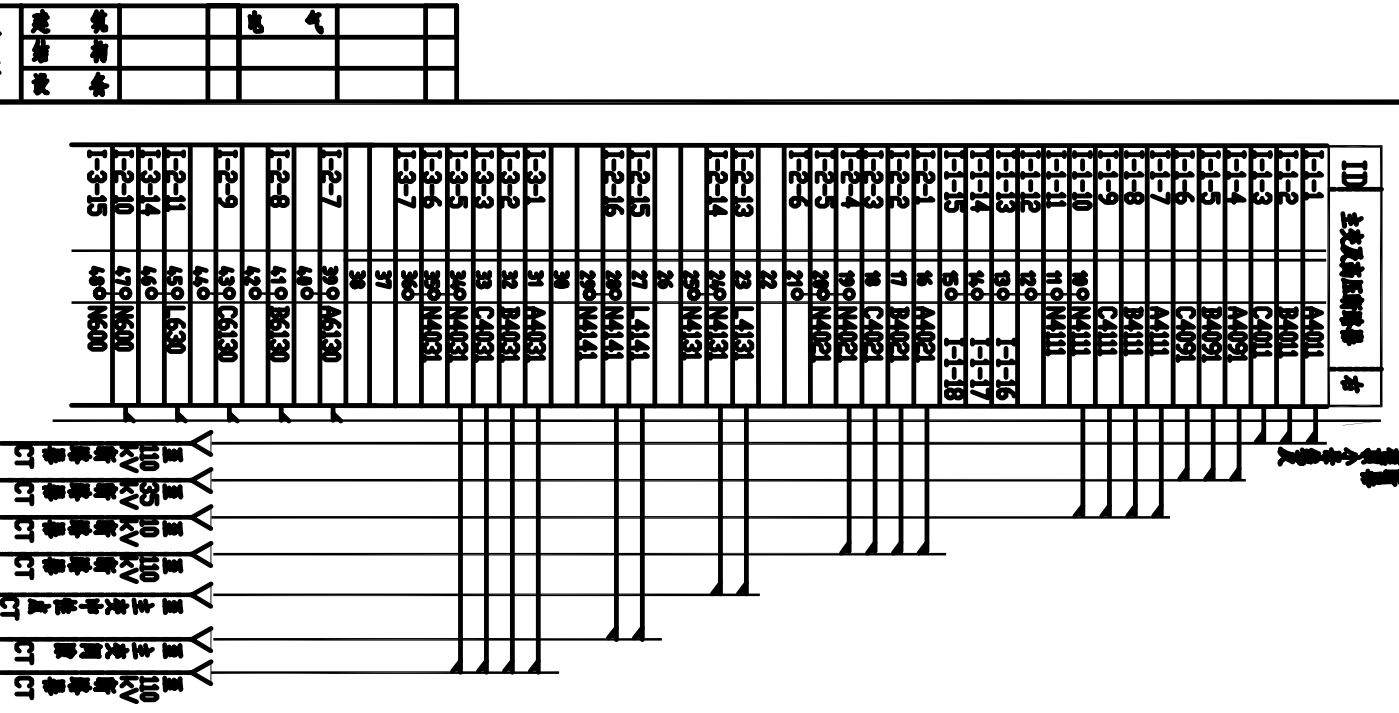
序号	名称	型号规格	数量	备注
110/35/10 kV 主变及高压断路器保护、监测、监控				
HMC	微机显示器	HMC-3B	1	原有微机显示器
H3, H2	信号灯	AD11-22/86Z	2	红绿各一

北京德威特电力自动化有限公司  
乐平金鹤山110kV变电站

合同号	01B064
设计阶段	施工图
比例	
日期	2001年9月
图号	01B064BSJK0-10 6/20
图名	主变保护 监控接线图
设计	
审核	
审定	

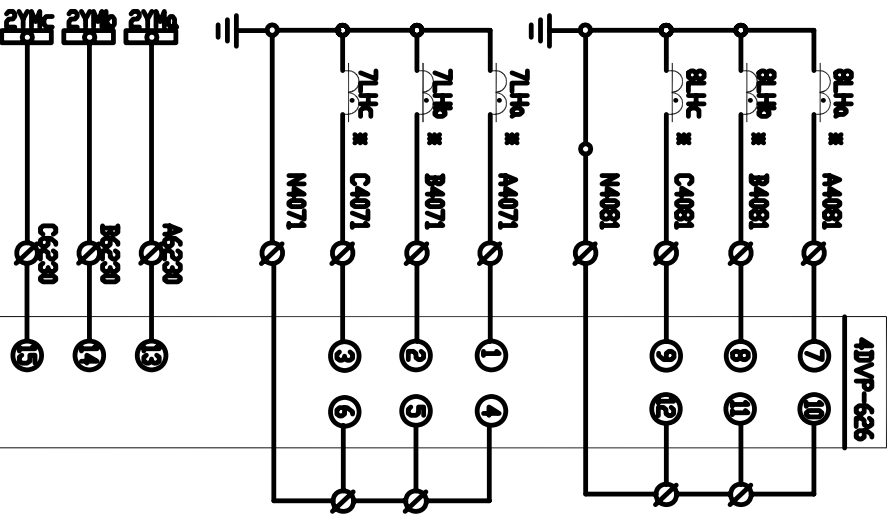
审核	
设计	
比例	
日期	
图号	
图名	

110/35/10 kV 主变保护测控端子图



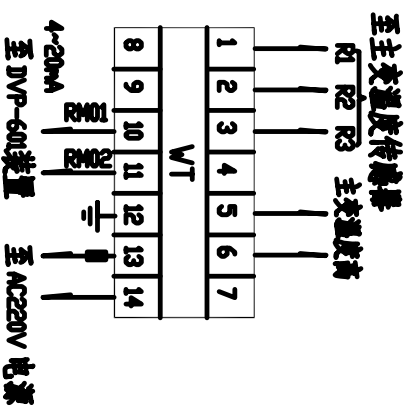
注：标有\*号的接线为现场接线。

		北京德威特电力自动化有限公司			
		乐平金鹤山110kV变电站			
审定		110 / 35 / 10 kV 主变保护 监控接线图	合同号	01B064	
审核			设计阶段	施工图	
校对			比例		
设计		日期	2001年9月	图号	01B064BSJK0-10 7/20
		第 48 张	共 67 张		



中压侧电压

主变中压侧监测保护交流电流电压回路



主变测温回路

说 明 表

符 号	名 称	型 号 规 格	数 量	备 注
VT	温度变送器	XMT-6223/A-20mA 1-160° AC220V	1	
4DVP	主变后备保护测控装置	DVP-626 100V/5A DC220	1	

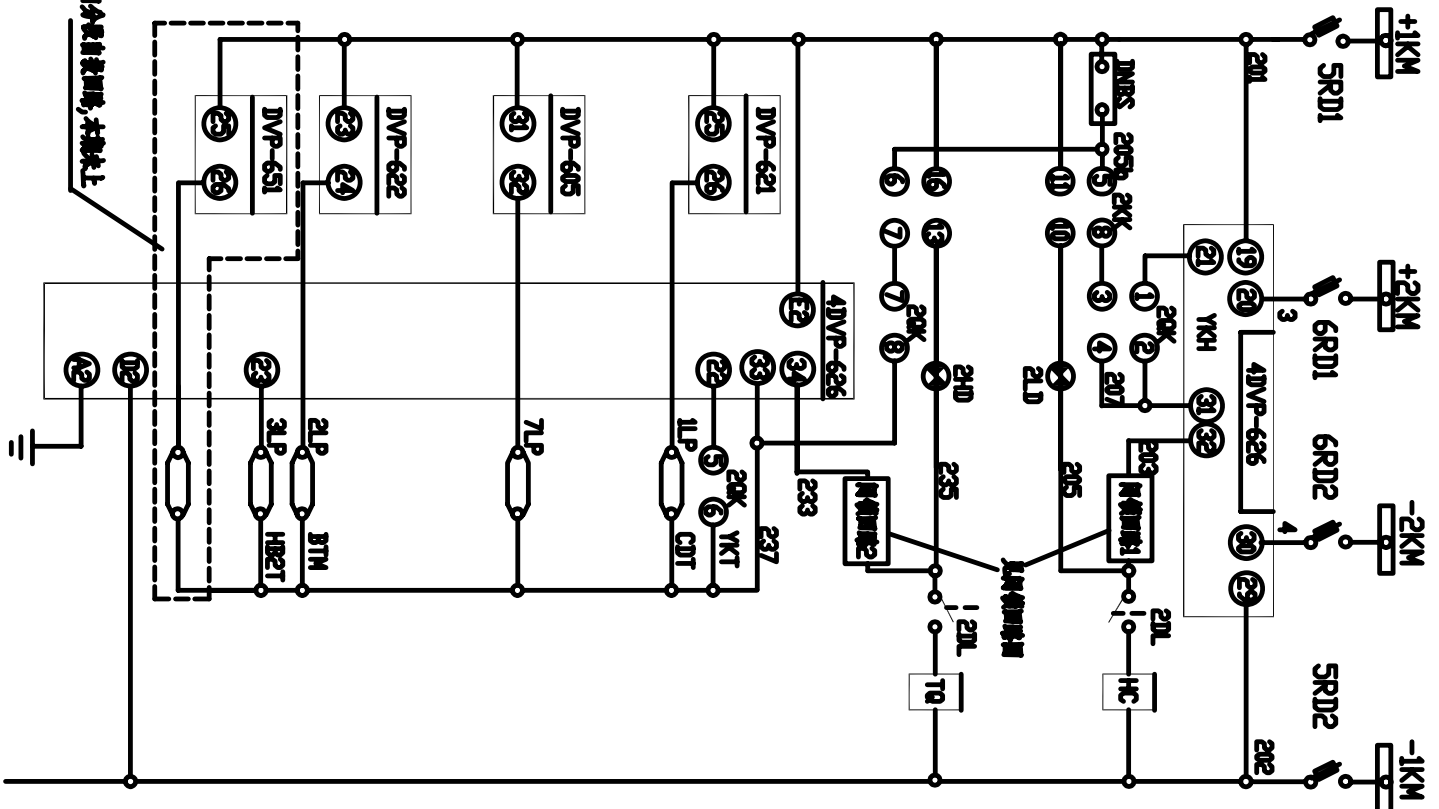


北京德威特电力自动化有限公司

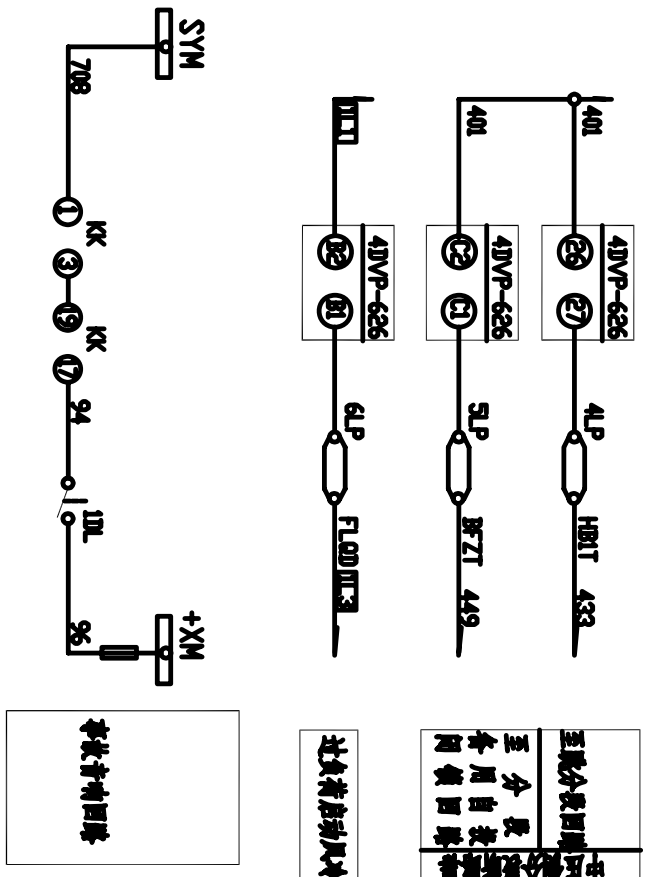
乐平金鹅山110kV变电站

审定		110 / 35 / 10 kV 主变保护测控接线图	合同号	01B064
审核			设计阶段	施工图
校对			比例	
设计			第 49 张	共 67 张
日期	2001 年 9 月	图 号	01B064BSJK-10 8/20	

图 号	
图 名	
图 别	
图 号	
图 名	
图 别	



控制电源母线	熔断器	熔断	手动合闸	绿灯	红灯	手动跳闸	防误	远控跳闸	差动	非电量保护	电压	过电压	过电压	过电压	分断器



设备表

序号	名称	型号规格	数量	备注
110/35/10 kV 主变中压断路器保护、监测、远控				
2KK	控制开关	LVP-2-10A.60.4020/F8	1	
20K	控制开关	K22-33X2A/K	1	
4DVP	主变后备保护监测装置	DVP-626	1	100/5A-220
25A	装包	LA39-20/208	1	DC 230V
2LD, 2HD	信号灯	ADU-22/21-8GUK	2	DC 220V
1LP~7LP	连接片	JL1-25/2	7	红色
5, 6RD1, 2	熔断器	RT18-32X/6A	4	装于柜后
DNBS	电源模块	DNBS-2B	1	5A/600V
RD	熔断式端子	ASK1	1	

**北京德威特电力自动化有限公司**

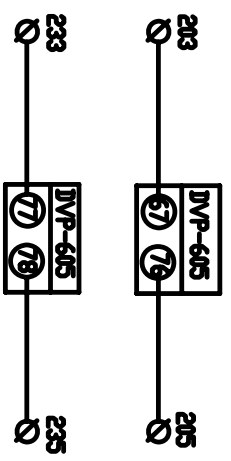
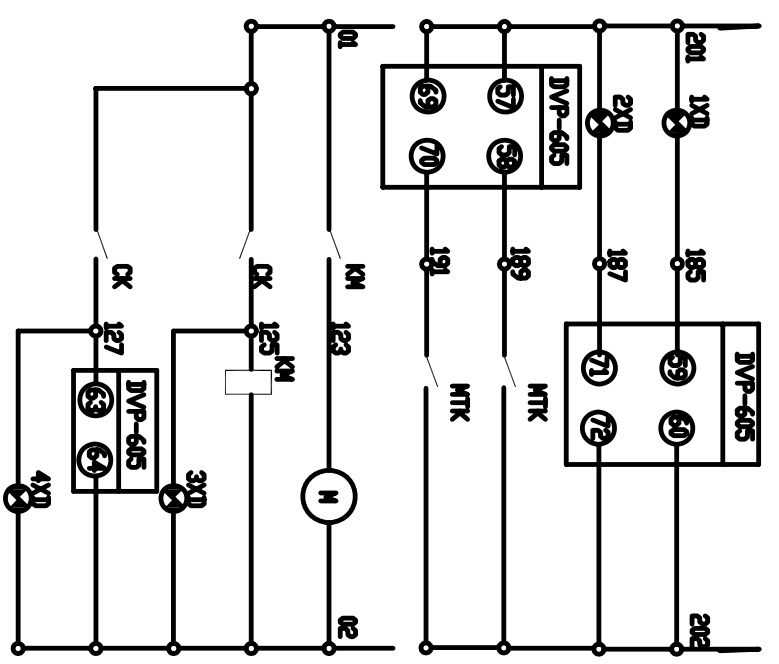
110 / 35 / 10 kV  
主变保护 监控接线图

审定		合同号	01B064
审核		设计阶段	施工图
校对		比例	
设计		第 50 张	共 67 张

日期: 2001年9月 图号: 01B064BSJK-10 9/20

乐平金鹤山110kV变电站

气			
电			
物			
备			
建			
设			

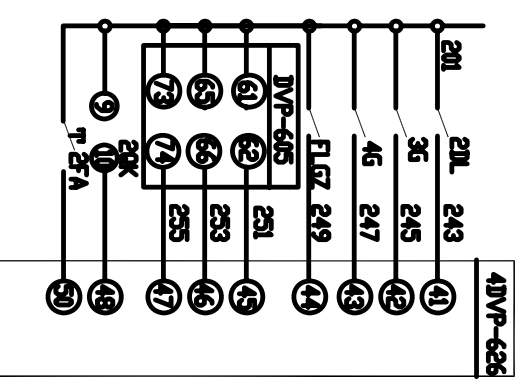


气	压	管	压	值	回
表	压	管	压	值	回

气	压	管	压	值	回
表	压	管	压	值	回

电	机	停	电	回
正	在	停	电	回
警	警	回	停	电
回	已	能	回	电

回	锁	回	电
回	锁	回	电



20L	位置	20L
36	位置	20L
4G	位置	20L
20L	位置	20L
20L	位置	20L
20L	位置	20L

表 参 表

号	名	称	型	号	规	格	数	备
110/35/10 kV 主变中压断路器保护、监测、监控								
1.	2XD	信号灯	AD11-22/21-8GZK	DC	220V	2	红色	
3.	4XD	信号灯	AD11-22/21-8GZK	DC	220V	2	红色	
2FA	表	值	LA39-20/208	DC	250V	1		

**北京德威特电力自动化有限公司**

乐平金鹅山110kV变电站

110 / 35 / 10 kV  
主变保护 监控接线图

审定		合同号	01B064
审核		设计阶段	施工图
校对		比例	
设计		第 51 张	共 67 张

日期 2001 年 9 月 图号 01B064BSJK0-10 10/20

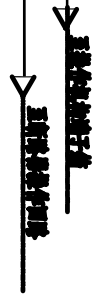
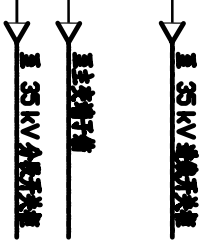
电气			
建筑物			
设备			

110/35/10 kV 主变保护测控端子箱

IID	主变中压新设备	注
A4071	1	II-1-1
B4071	2	II-1-2
C4071	3	II-1-3
N4071	4	II-1-4
	5	II-1-5
N4071	6	II-1-6
	7	
	8	
A4081	9	II-1-7
B4081	10	II-1-8
C4081	11	II-1-9
N4081	12	II-1-10
N4081	13	II-1-11
	14	II-1-12
	15	
A6230	16	II-1-13
	17	
B6230	18	II-1-14
	19	
C6230	20	II-1-15
	21	
	22	
	23	
	24	
	25	
205b	26	II-5-5
	27	
II-13-2	28	II-1-E2
201	29	I-1-25
201	30	
201	31	
203	32	II-1-32
205	33	II-4-X2
	34	
207	35	II-1-31
233	36	II-1-34
235	37	II-3-X2
	38	
237	39	II-1-33
	40	
20L	41	II-1-41
36	42	II-1-42
46	43	II-1-43
FL6Z	44	II-1-44
	45	
	46	
	47	
II-1	48	II-1-B2
II-3	49	II-12-2
202	50	I-12-60
II-14-2	51	II-1-29
	52	
401	53	II-1-26
	54	
	55	
449	56	II-11-2
	57	
433	58	II-10-2
	59	
	60	

110/35/10 kV 主变保护测控端子箱

01	61	
	62	
	63	
	64	
189	65	I-12-58
191	66	I-12-70
	67	
125	68	II-19-X1
127	69	II-20-X1
02	70	II-19-X2
	71	
	72	
SYM 708	73	II-5-1
SYM 708	74	
2M	75	II-5-17
2M	76	
-M	77	
	78	
	79	
II-1	80	II-1-A2



北京德威特电力自动化有限公司

合同号: 01B064

设计阶段: 施工图

比例: 1:1

110 / 35 / 10 kV

主变保护测控接线图

第 52 张 共 67 张

审定: \_\_\_\_\_

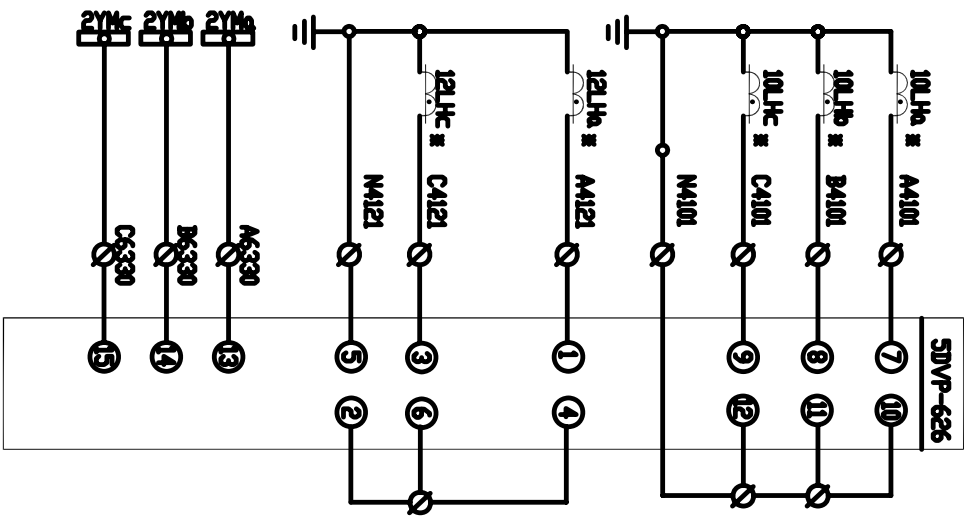
审核: \_\_\_\_\_

校对: \_\_\_\_\_

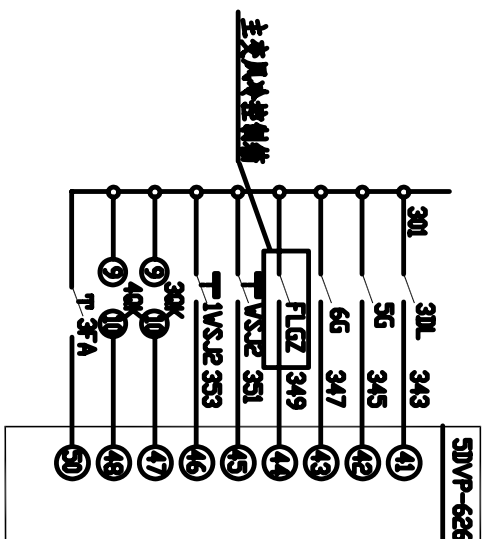
设计: \_\_\_\_\_

日期: 2001 年 9 月

图号: 01B064BSJK0-10 11/20



主变低电压侧监测保护交流电流电压回路  
低电压侧电流  
低电压侧电压



30L 信号输入回路  
30L位置  
5G位置  
65位置  
风大反馈  
主变控瓦新  
调压控瓦新  
30K信号通片  
40K信号通片  
信号反馈

审核				
设计				
校核				
日期				

**北京德威特电力自动化有限公司**

110 / 35 / 10 kV  
主变保护监控接线图

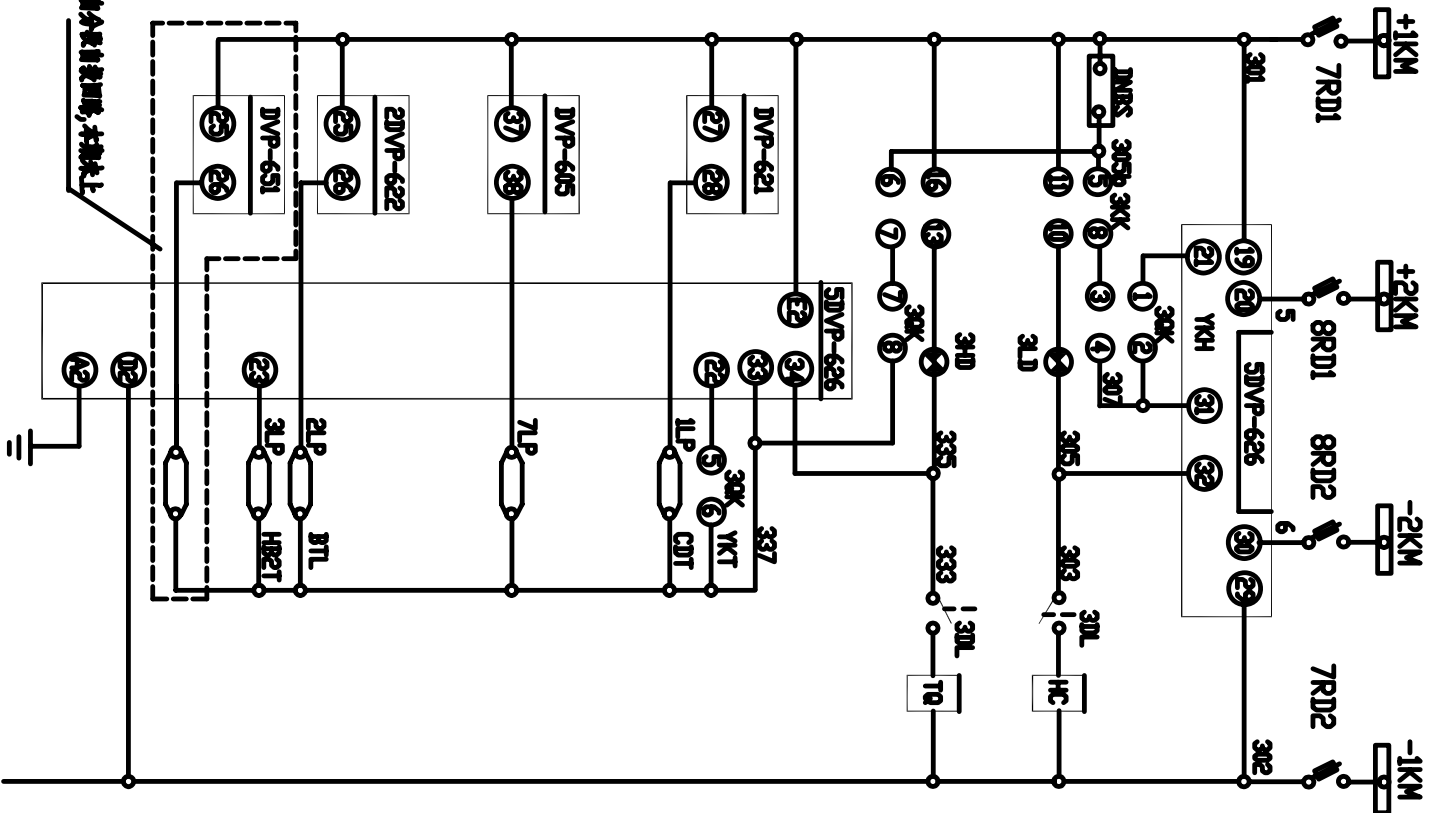
合同号	01B064
设计阶段	施工图
比例	

乐平金鹅山110kV变电站

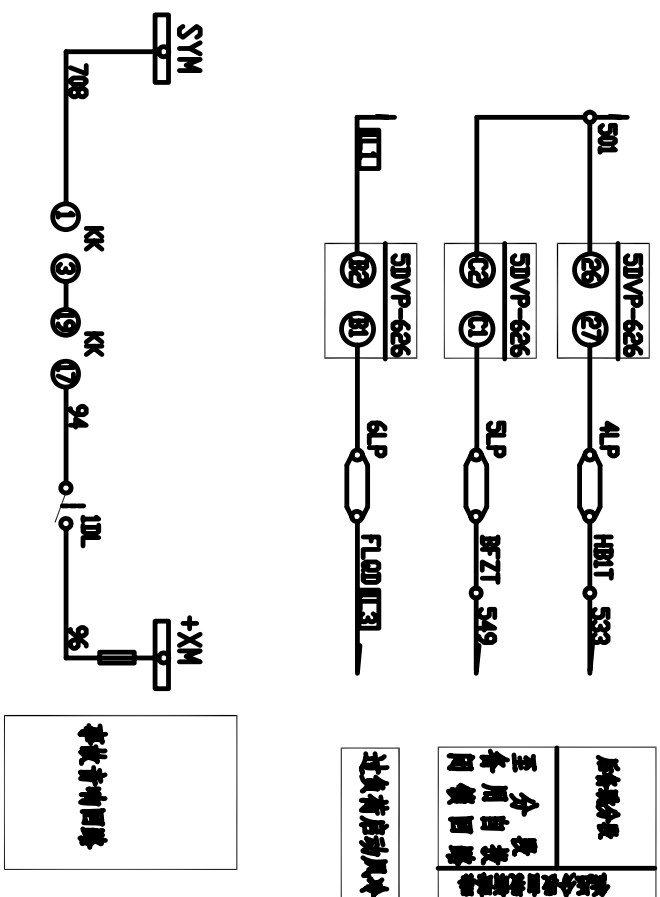
审定	
审核	
校对	
设计	
日期	2001年9月

图号 01B064BSJK0-10 12/20 第 53 张 共 67 张





控制电源母线	熔断器	防厥	红灯	手动跳闸	防厥	差动	蓄电池保护	差动电压	差动电压	分线
控制回路	30L	控制回路	红灯	手动跳闸	防厥	差动	蓄电池保护	差动电压	差动电压	分线



设备表

序号	名称	型号规格	数量	备注
<b>110/35/10 kV 主变低压断路器保护、监测、监控</b>				
3KK	控制开关	LV2-2-10A, 60, 4020/F8	1	
30K	熔断开关	K22-33X2A/K	1	
SDVP	主变后备保护监测装置	DVP-626	1	100/5A-220
3FA	装 包	LA39-20/208	1	DC 230V
3AL, 3AD	信号灯	ADU-22/21-8GUK	2	DC 220V
3LP~7LP	连接片	JL1-25/2	7	红色条一
7, 8RD1, 2	断路器	RT18-32V/6A	2	DC 220V
DMS	熔断器	DMS-28	1	5A/600V
RD	熔断式端子	ASK1	1	

北京德威特电力自动化有限公司

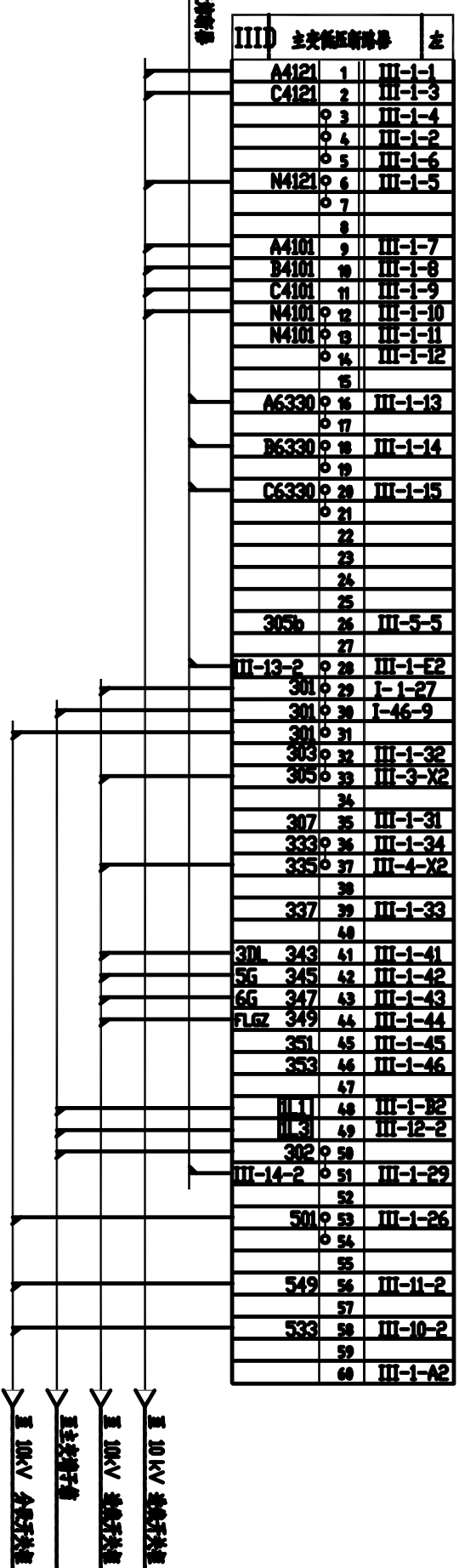
乐平金鹤山110kV变电站

审定	合同号	01B064
审核	设计阶段	施工图
校对	比例	
设计	第 54 张	共 67 张
日期	2001 年 9 月 图 号	01B064BSJK0-10 13/20

110 / 35 / 10 kV  
主变保护 监控接线图

会签	设计	审核	批准	日期

110/35/10 kV主变保护测控端子箱

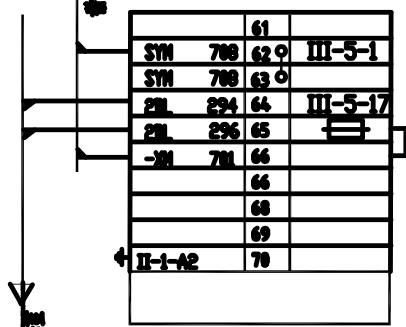


III-D	主变保护测控端子箱	注
A4121	1	III-1-1
C4121	2	III-1-3
	3	III-1-4
	4	III-1-2
	5	III-1-6
N4121	6	III-1-5
	7	
	8	
A4101	9	III-1-7
B4101	10	III-1-8
C4101	11	III-1-9
N4101	12	III-1-10
N4101	13	III-1-11
	14	III-1-12
	15	
A6330	16	III-1-13
	17	
B6330	18	III-1-14
	19	
C6330	20	III-1-15
	21	
	22	
	23	
	24	
	25	
305b	26	III-5-5
	27	
III-13-2	28	III-1-E2
301	29	I-1-27
301	30	I-46-9
301	31	
303	32	III-1-32
305	33	III-3-X2
	34	
307	35	III-1-31
333	36	III-1-34
335	37	III-4-X2
	38	
337	39	III-1-33
	40	
30L	41	III-1-41
5G	42	III-1-42
6G	43	III-1-43
FLZ	44	III-1-44
	45	III-1-45
	46	III-1-46
	47	
III-1	48	III-1-B2
III-3	49	III-12-2
302	50	
III-14-2	51	III-1-29
	52	
501	53	III-1-26
	54	
	55	
549	56	III-11-2
	57	
533	58	III-10-2
	59	
	60	III-1-A2

110/35/10 kV保护装置

DD	装置号	注
I-39-1	0 1	+NKM
I-35-1	0 2	I-36-1
II-13-1	0 3	
III-13-1	0 4	
	5	
I-40-1	0 6	-NKM
I-36-1	0 7	I-37-1
II-14-1	0 8	
III-14-1	0 9	
	10	
I-41-1	0 11	+NKM
I-51-1	0 12	I-53-1
II-15-1	0 13	
III-15-1	0 14	
	15	
I-42-1	0 16	-NKM
I-52-1	0 17	I-54-1
II-16-1	0 18	
III-16-1	0 19	
	20	

至 10kV 保护装置



		61	
SYM	798	62	III-5-1
SYM	798	63	
2N	294	64	III-5-17
2N	296	65	
-N	791	66	
		66	
		68	
		69	
II-1-A2		70	

北京德威特电力自动化有限公司

110 / 35 / 10 kV  
主变保护 监控接线图

合同号: 01B064  
设计阶段: 施工图  
比例: 1:1

第 55 张 共 67 张

乐平金鹤山110kV变电站

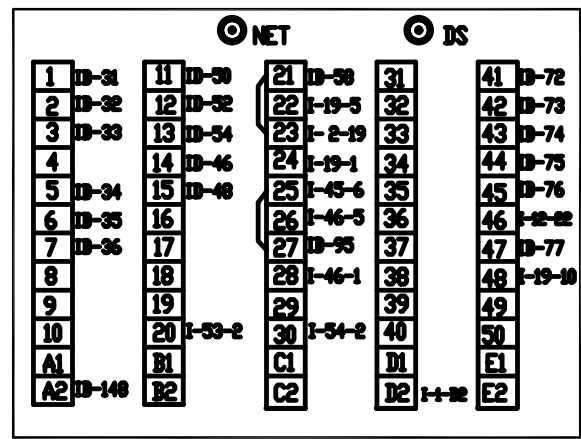
2001年9月

图号: 01B064BSJK0-10 14/20

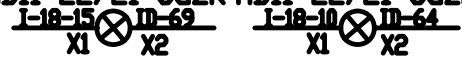
电气			
建筑			
设备			



DVP-613

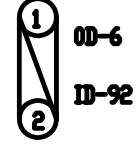
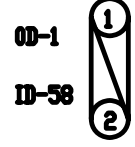


AD11-22/21-8GZK AD11-22/21-8GZK

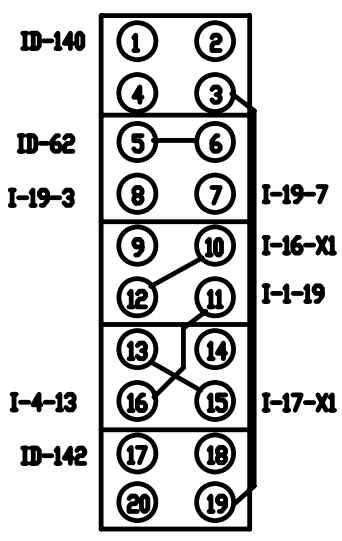


RT18-32X/6A

RT18-32X/6A

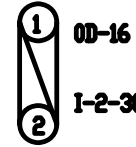
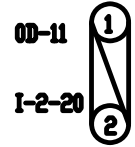


LV2-1a.4.6a.40.20/F8

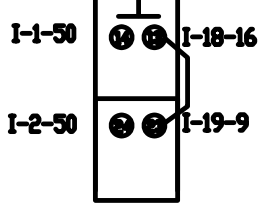


RT18-32X/6A

RT18-32X/6A

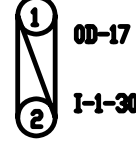
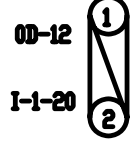


LA38-20/208

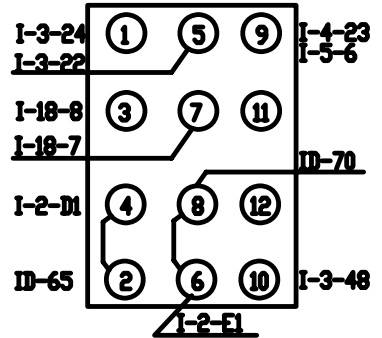


RT18-32X/6A

RT18-32X/6A

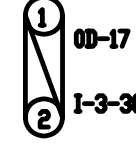
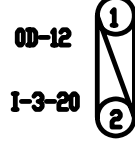


K22-33X2A/K

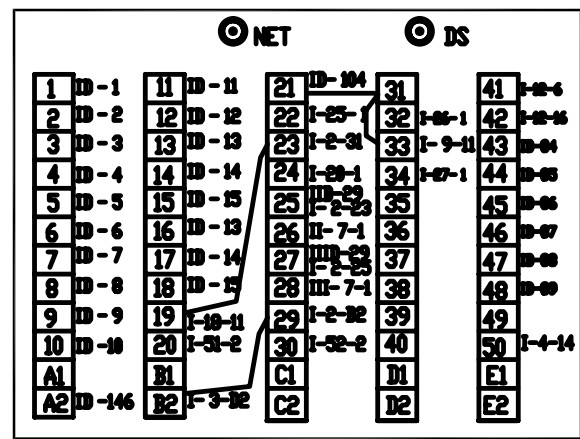


RT18-32X/6A

RT18-32X/6A

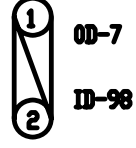
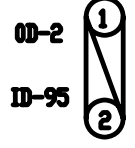


DVP-621



RT18-32X/6A

RT18-32X/6A



北京德威特电力自动化有限公司

110 / 35 / 10 kV 主变保护监控接线图

合同号 01B064

设计阶段 施工图

比例

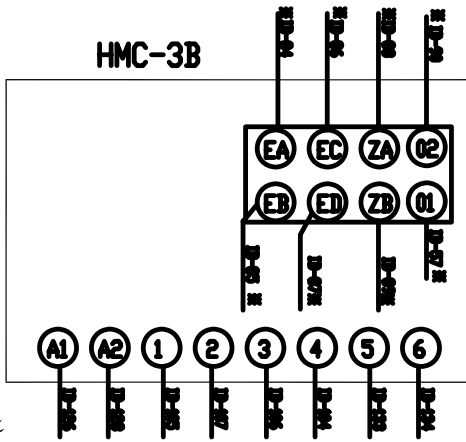
日期 2001年9月 图号 01B064BSJK0-10 15/20

第 56 张 共 67 张

乐平金鹤山110kV变电站

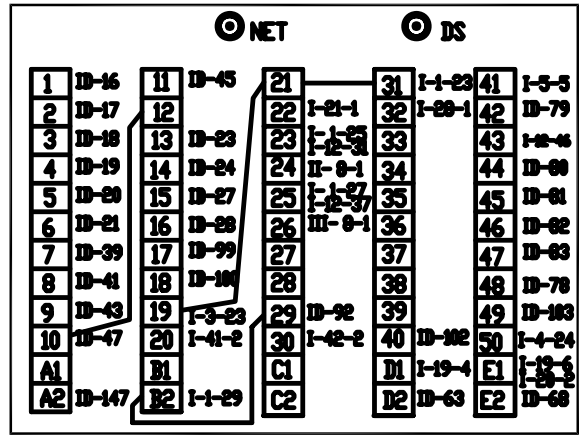
电气				
建筑				
设备				

I-6  
HMC



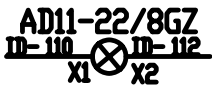
I-2  
2DVP

DVP-622

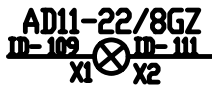


注：标有\*号的接线为现场接线。

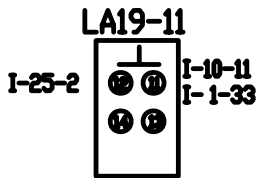
I-8  
H3



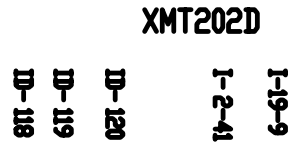
I-7  
H2



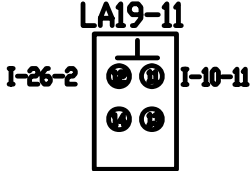
I-9  
S4



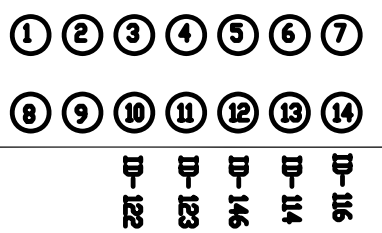
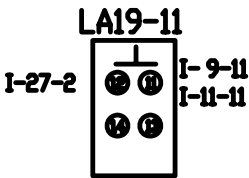
I-5  
WT



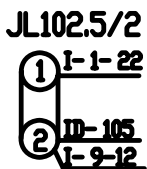
I-11  
S3



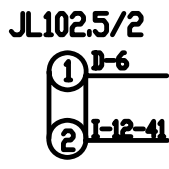
I-10  
S9



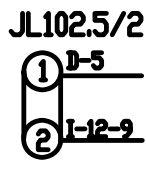
I-25  
6LP



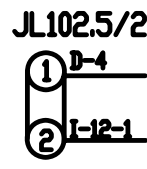
I-24  
5LP



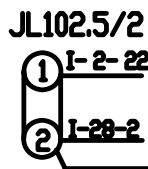
I-23  
4LP



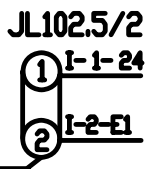
I-22  
3LP



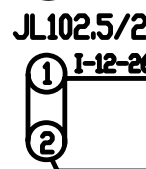
I-21  
2LP



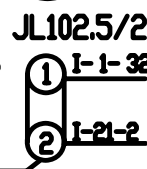
I-20  
1LP



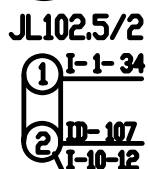
I-29  
10LP



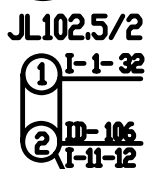
I-28  
9LP



I-27  
8LP



I-26  
7LP

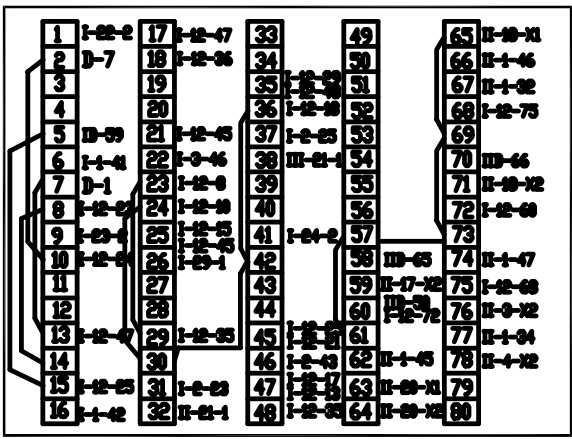


日期	2001年9月	图号	01B064BSJK0-10 16/20
设计		审核	
校对		主变保护	110 / 35 / 10 kV
审核		监控接线图	
审定		北京德威特电力自动化有限公司	
合同号	01B064	乐平金鹤山110kV变电站	
设计阶段	施工图		
比例			
第 57 张			
共 67 张			

电气			
建筑物			
设备			

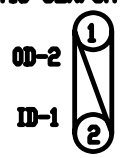
I-12  
5DVP

DVP-605



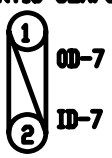
I-36  
1RD

RT18-32X/6A



I-37  
2RD

RT18-32X/6A



D	主变保护端子箱	右
I-12-7	19	I-35-2
	20	
	30	100V
I-22-1	4	183V
I-23-1	5	185V
I-24-1	6	187V
I-12-2	79	I-37-2
	80	100V
	9	
	9	

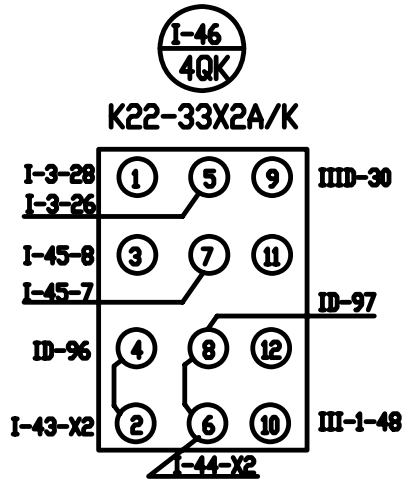
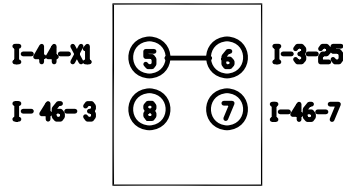
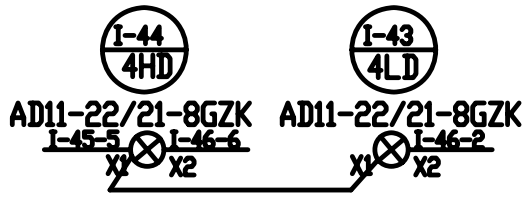
110/35/10 kV 主变保护端子箱

主变保护端子箱

北京德威特电力自动化有限公司		乐平金鹅山110kV变电站	
合同号	01B064	设计阶段	施工图
比例		第 58 张	共 67 张
日期	2001 年 9 月	图号	01B064BSJK0-10 17/20
设计		审核	
校对		审核	
日期		日期	

110 / 35 / 10 kV  
主变保护 监控接线图

会签	建	电		
	结	气		
设	备			



日期	2001年9月	图号	01B064BSJK0-10 18/20	北京德威特电力自动化有限公司	合同号	01B064	乐平金鹤山110kV变电站
						设计阶段	
设计		主变保护			比例		
审核		110 / 35 / 10 kV			第 59 张	共 67 张	
校对		监控接线图					
审定							

电气				
建筑				
设备				



DVP-626



AD11-22/21-8GZK  
II-5-13 I-12-78  
X1 X2



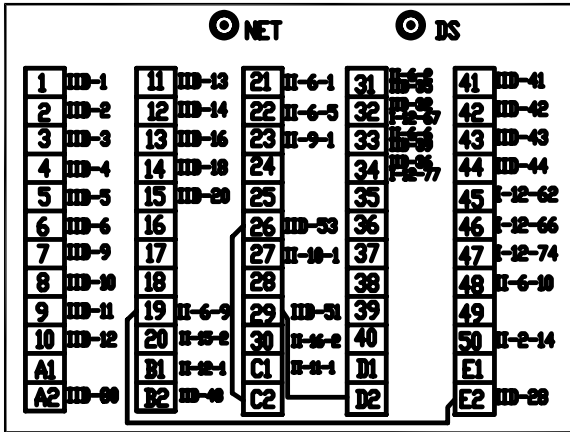
AD11-22/21-8GZK  
II-5-10 I-12-76  
X1 X2



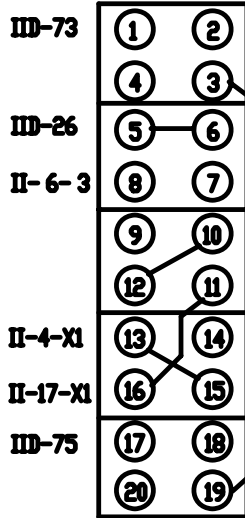
RT18-32X/6A  
OD-3  
IID-28



RT18-32X/6A  
OD-8  
IID-51



LW2-Z-1a.4.6a.40.20/F8



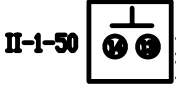
RT18-32X/6A  
OD-13  
II-1-20



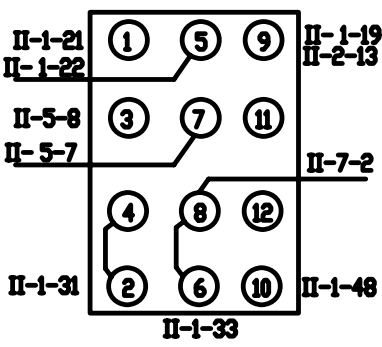
RT18-32X/6A  
OD-18  
II-1-30



LA38-20/208



K22-33X2A/K



北京德威特电力自动化有限公司

乐平金鹤山110kV变电站

日期	2001年9月	图号	01B064BSJK0-10 19/20
设计		审核	
校对		比例	
主变保护	110 / 35 / 10 kV	合同号	01B064
监控接线图		设计阶段	施工图
		第 60 张	共 67 张



JL102.5/2  
1 II-1-23  
2 II-8-2  
II-21-2



JL102.5/2  
1 I-2-24  
2 II-7-2  
II-9-2



JL102.5/2  
1 I-1-26  
2 II-6-8  
II-8-2



AD11-22/21-8GZK  
I-12-65 I-12-71  
X1 X2



AD11-22/21-8GZK  
II-5-16 I-12-59  
X1 X2



JL102.5/2  
1 I-12-32  
2 II-9-2



JL102.5/2  
1 II-1-B1  
2 IID-49



JL102.5/2  
1 II-1-C1  
2 IID-56



JL102.5/2  
1 II-1-27  
2 IID-58



AD11-22/21-8GZK  
IID-69 I-12-64  
I-12-63 X1 X2



AD11-22/21-8GZK  
IID-68 IID-70  
X1 X2

电气				
建筑				
设备				



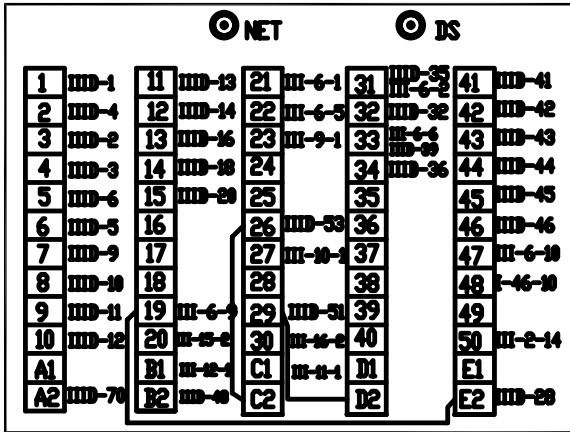
DVP-626



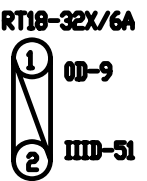
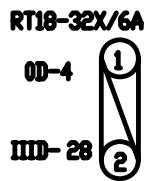
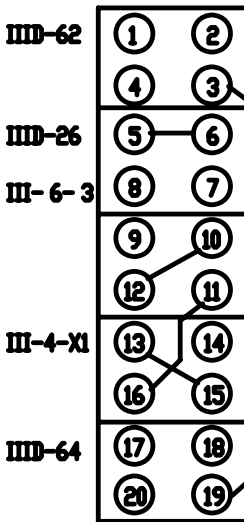
AD11-22/21-8GZK  
III-5-13 X1 X2



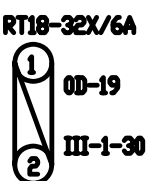
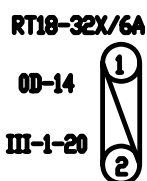
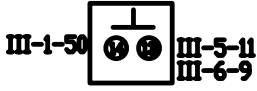
AD11-22/21-8GZK  
III-5-10 X1 X2



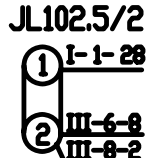
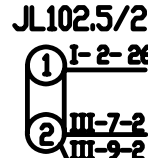
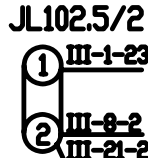
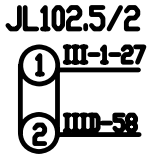
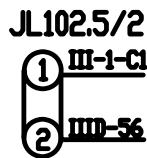
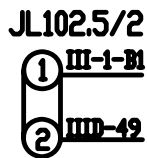
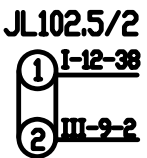
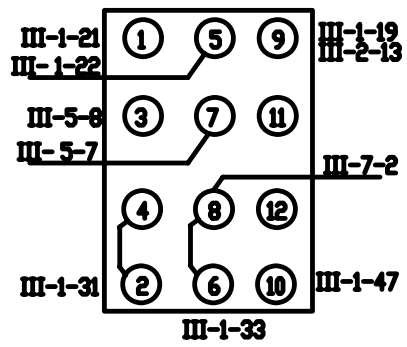
LW2-Z-1a.4.6a.40.20/F8



LA38-20/208



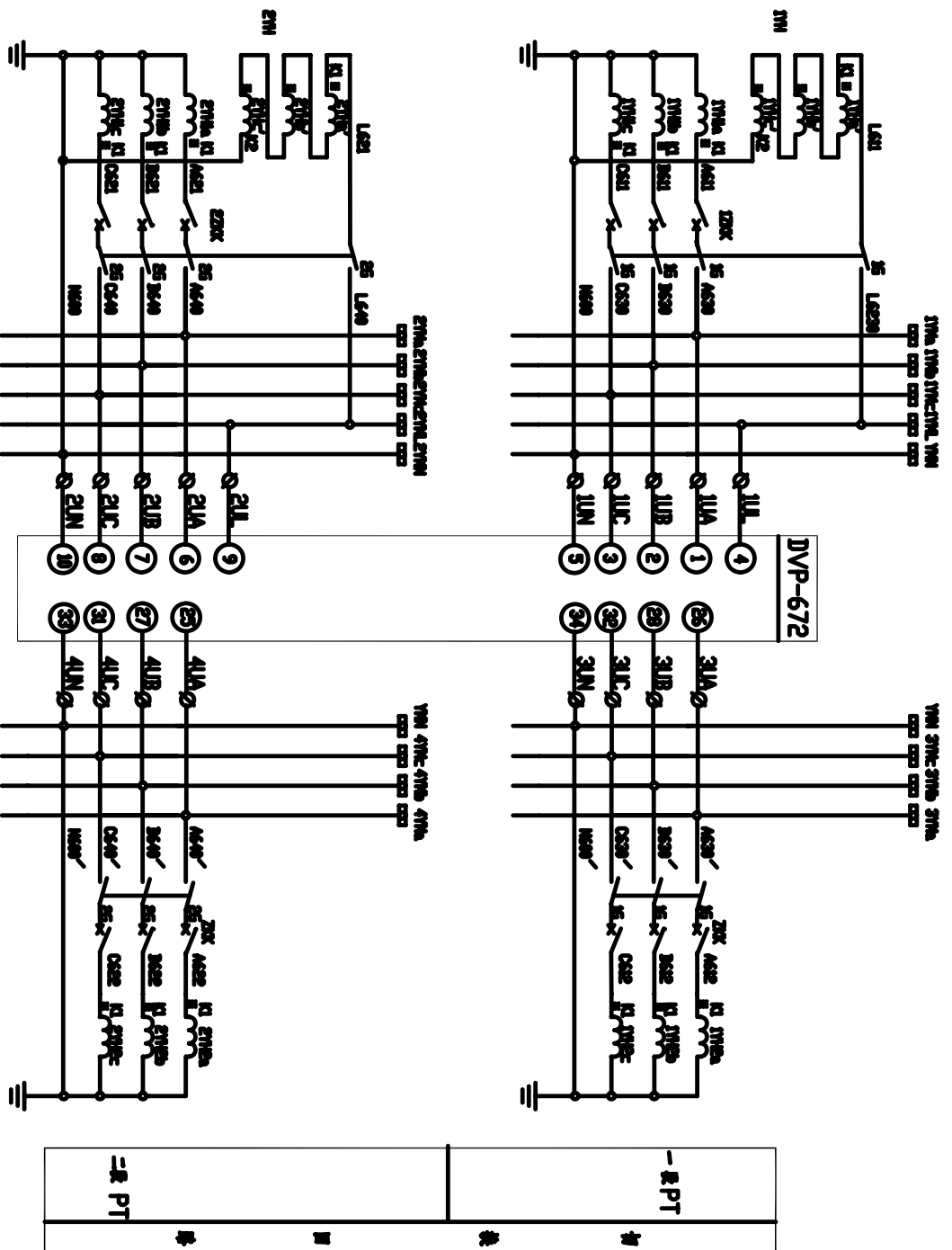
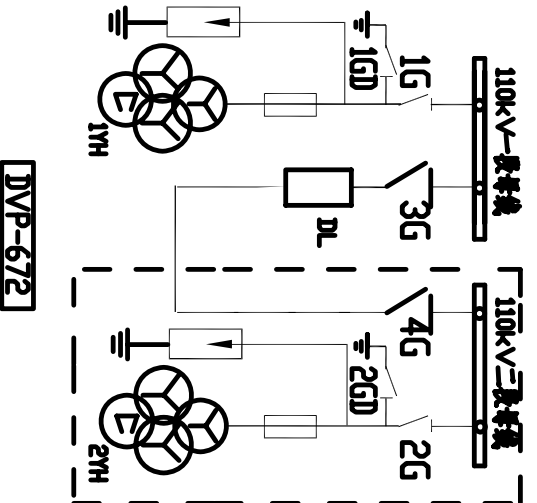
K22-33X2A/K



日期	2001年9月	图号	01B064BSIK0-10 20/20
设计		审核	
校对		审核	
审定		审核	
北京德威特电力自动化有限公司			
110 / 35 / 10 kV			
主变保护 监控接线图			
合同号	01B064		
设计阶段	施工图		
比例			
第 61 张	共 67 张		
乐平金鹤山110kV变电站			



示意图



注：该图适用于110kV、35kV及10kV母线电压互感器。

审核	
设计	
校核	
绘图	
日期	

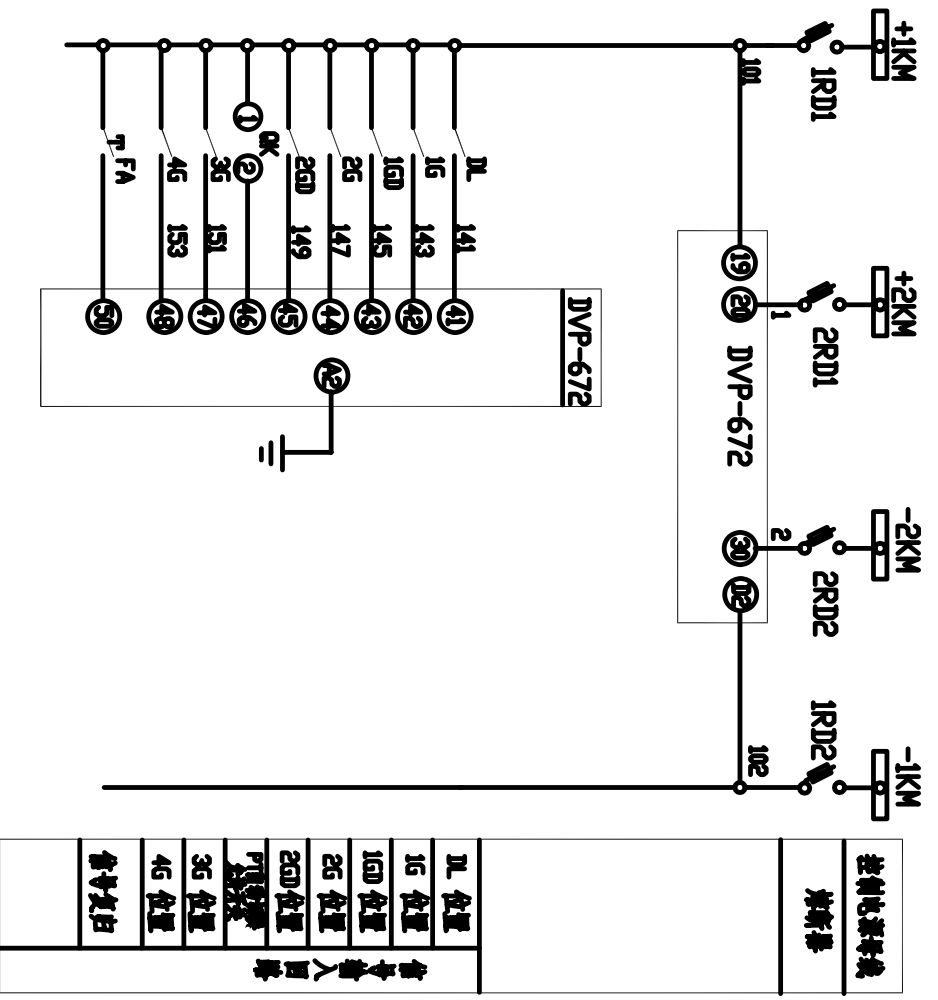


北京德威特电力自动化有限公司

乐平金鹤山110kV变电站

审定		合同号	01B064
审核		设计阶段	施工图
校核		比例	
设计		第 62 张	共 67 张
日期	2001 年 10 月	图号	01B064BSJK0-11/3

母线电压互感器  
保护监测接线图



注：该图适用于110kV、35kV及10kV母线电压互感器。

审核	
设计	
日期	

控制电源接线	
熔断器	
16 位置	141
16D 位置	143
26 位置	145
26D 位置	147
PT 位置	149
46 位置	151
46D 位置	153
信号复归	102

设备表

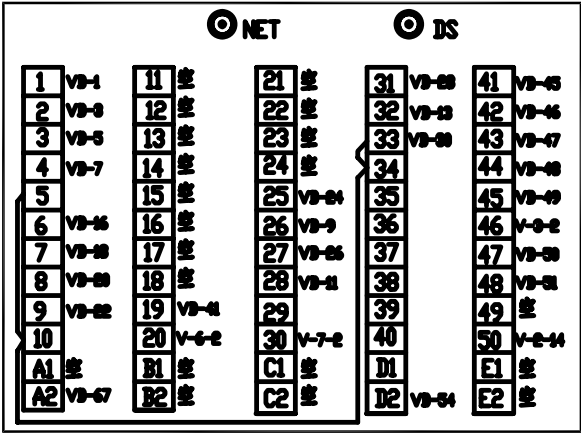
序号	名称	型号规格	数量	备注
OK	允许开关	K22-11X2A/K	1	
DVP	微机PT监测装置	DVP-672 100/5A-220	1	
1RD1,2	断路器	RT18-32X/6A DC 220V	2	
2RD1,2	断路器	RT18-32X/6A DC 220V	2	
FA	信号复归装置	LA38-20/208 DC 220V	1	

北京德威特电力自动化有限公司		乐平金鹤山110kV变电站	
		合同号	01B064
母线电压互感器		设计阶段	施工图
保护监测接线图		比例	
审核		设计	
校对		日期	
设计		图号	01B064BSJK0-11 2/3
日期	2001年10月	第 63 张	共 67 张

电气				
材料				
设备				



DVP-672



注：该图适用中央信号柜的V、VI单位。

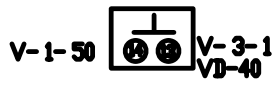
110 kV PT 保护控制端子箱

VD	PT保护控制端子箱
VDP672-1	1 0 AG30 1YMc
	2 0
VDP672-2	3 0 BG30 1YMc
	4 0
VDP672-3	5 0 CG30 1YMc
	6 0
VDP672-4	7 0 LG30 1YMc
	8 0
VDP672-26	9 0 AG30 3YMc
	10 0
VDP672-28	11 0 BG30 3YMc
	12 0
VDP672-32	13 0 CG30 3YMc
	14 0
	15
VDP672-6	16 0 AG40 2YMc
	17 0
VDP672-7	18 0 BG40 2YMc
	19 0
VDP672-8	20 0 CG40 2YMc
	21 0
VDP672-9	22 0 LG40 2YMc
	23 0
VDP672-25	24 0 AG40 4YMc
	25 0
VDP672-27	26 0 BG40 4YMc
	27 0
VDP672-31	28 0 CG40 4YMc
	29 0
VDP672-33	30 0 NG600 YMc
	31 0
	32 0 NG600
	33
	34
	35
	36
	37
	38
	39
FA-13	40 0 101 1RM-2
VDP672-19	41 0 101 1G
	42 0 101 2G
	43 0 101
	44
VDP672-41	45 141 DL
VDP672-42	46 143 1G
VDP672-43	47 145 1GD
VDP672-44	48 147 2G
VDP672-45	49 149 2GD
VDP672-47	50 151 3G
VDP672-48	51 153 4G
	52
	53
VDP672-32	54 9 102 1RD2-2
	55 9 102
	102 56 0 102
	57
	58
	59
	60
	61
	62
	63
	64
	65
	66 9
VDP672-42	67 0 接地

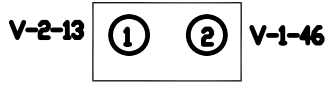
至保护小母线及控制屏



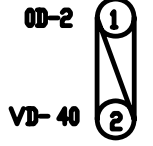
LA38-20/208



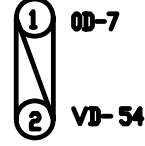
K22-11X2A/K



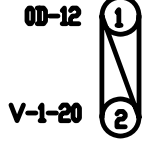
RT18-32X/6A



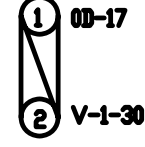
RT18-32X/6A



RT18-32X/6A

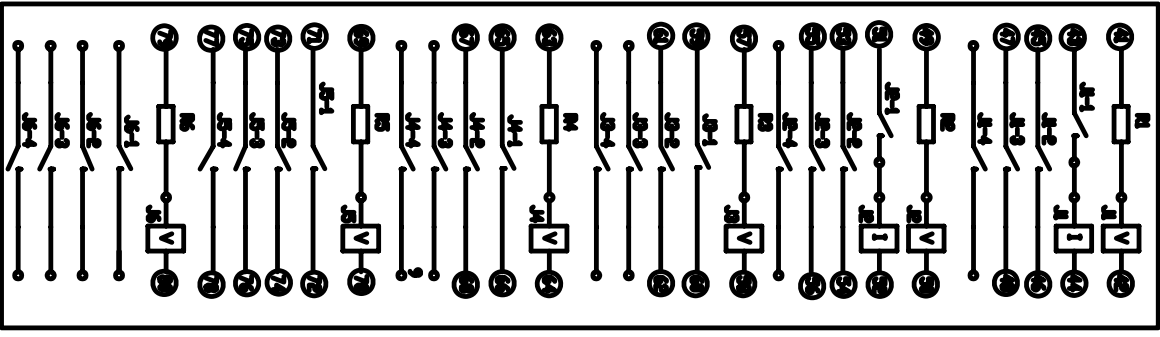
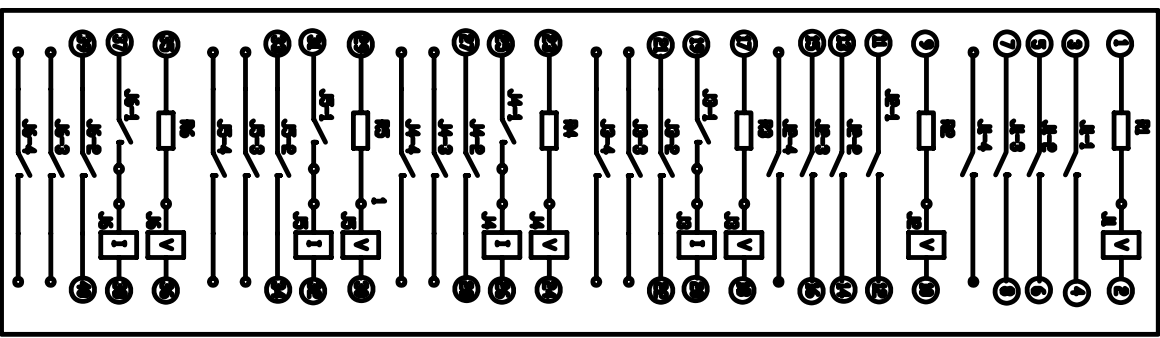


RT18-32X/6A



- 至 10kV 小母线
- 至 10kV I 段 PT 端子箱
- 至 10kV II 段 PT 端子箱
- 至 10kV I 段 PT 端子箱
- 至 10kV II 段 PT 端子箱

审定	日期	2001年10月	图号	01B064BSJK0-11 3/3
审核	设计			
校核				
设计				
北京德威特电力自动化有限公司				
母线电压互感器 保护监测接线图				
合同号	设计阶段	比例	共	67张
01B064	施工图			
乐平金鹤山110kV变电站				



TK接线图

位置	30°	0°	30°
端子号	1-2	3-4	5-6
接线	X	X	X
端子号	7-8		

- TK背板接线图
- |   |
|---|
| 1 |
| 3 |
| 4 |
| 2 |

- |   |
|---|
| 5 |
| 7 |
| 8 |
| 6 |

OK接线图

位置	0°	45°
端子号	1-2	3-4
接线	X	X
端子号	5-6	7-8
端子号	9-10	11-12

审核	
设计	
比例	
附页	

北京德威特电力自动化有限公司

审定	
审核	
校对	
设计	
日期	

标准图

合同号	
设计阶段	原理图
比例	
附页	

DVP-605内部接线  
及OK接点图

图号	
----	--