

UDC 621.643.4  
J 15



# 中华人民共和国国家标准

GB 3737.1—83

---

## 卡套式直通管接头

Union—Assembly

1983-06-17 发布

1984-04-01 实施

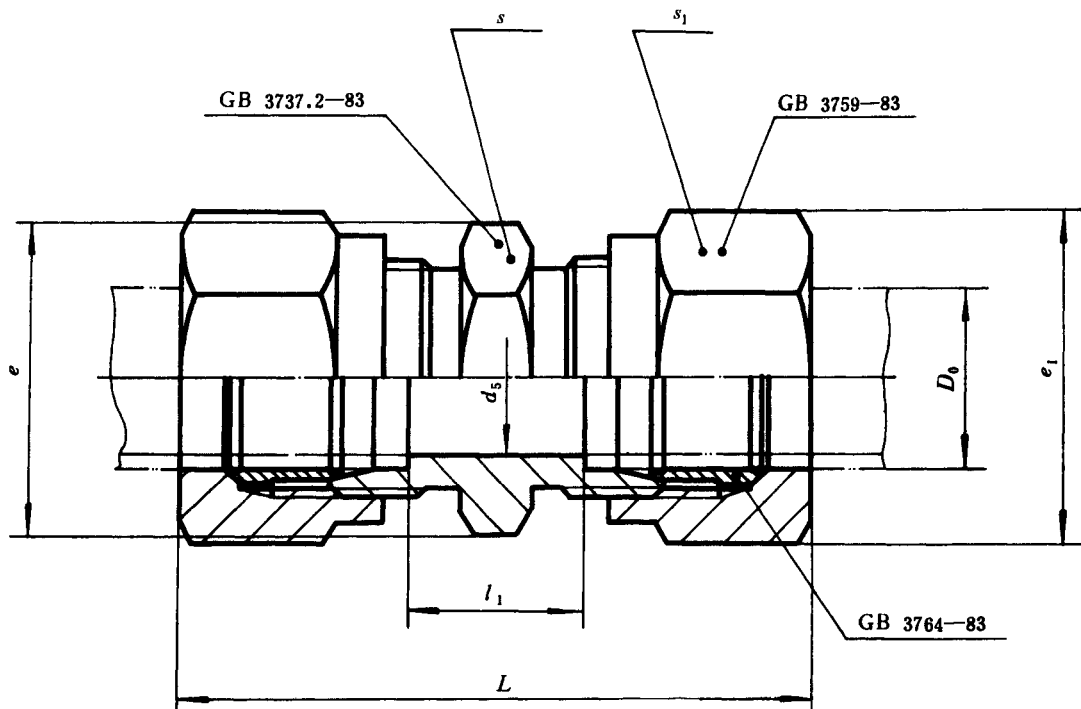
---

国家标准局 批准

卡套式直通管接头

Union—Assembly

本标准规定了卡套式直通管接头，适用于油、气及一般腐蚀性介质的管路系统。



标记示例：

公称压力J级，管子外径 $D_0$ 为14mm的卡套式直通管接头：

管接头 J14 GB 3737.1-83