

ICS 25.080.40
J 54



中华人民共和国国家标准

GB/T 9461—2003
代替 GB/T 9461—1988

摇臂钻床 参数

Radial drilling machines—Parameters

2003-11-10 发布

2004-06-01 实施

中华人民共和国
国家质量监督检验检疫总局 发布

前 言

本标准代替 GB/T 9461—1988《摇臂钻床 参数》。

本标准与 GB/T 9461—1988 相比主要变化如下：

——按照 GB/T 1.1—2000 的规定，增加了前言，内容、格式和图表按编写规则进行了修改。

——主轴端面至底座工作面最大距离 H ，每种规格由一确定值改为尺寸范围。

本标准由中国机械工业联合会提出。

本标准由全国金属切削机床标准化技术委员会(SAC/TC22)归口。

本标准起草单位：中捷摇臂钻床厂。

本标准主要起草人：郑淑萍、岳毓才。

本标准所代替版本的历次发布情况：GB/T 9461—1988。

摇臂钻床 参数

1 范围

本标准规定了摇臂钻床的参数。

本标准适用于新设计的一般用途的普通摇臂钻床,轻型摇臂钻床可参照执行。

2 规范性引用文件

下列文件中的条款通过本标准的引用而成为本标准的条款。凡是注日期的引用文件,其随后所有的修改单(不包括勘误的内容)或修订版均不适用于本标准,然而,鼓励根据本标准达成协议的各方研究是否可使用这些文件的最新版本。凡是不注日期的引用文件,其最新版本适用于本标准。

GB/T 1443 机床和工具柄用自夹圆锥(GB/T 1443—1996,ISO 296:1991,MOD)

3 参数

摇臂钻床参数宜符合图 1 和表 1 的规定。

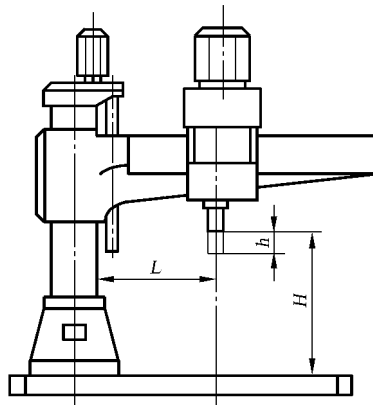


图 1

表 1

最大钻孔直径 D/mm	25	32	40	50	63	80	100	125		
跨距 L/mm	800		1 000		1 600	2 500	2 000	3 150	3 150	4 000
	1 000		1 250				2 000	2 500	4 000	
	—	1 250	1 600	2 000	2 500	4 000			4 000	
主轴圆锥号 (GB/T 1443)	莫 氏								米制	
	3	4		5		6		80		
主轴行程 h/mm	250		315		400	450	500	560		
主轴端面至底座 工作面最大距离 H/mm	700~900		1 000~1 320		1 400 ~ 1 600	1 800 ~ 2 000	2 300~2 500			
注: 最大钻孔直径是指采用标准刃磨的高速钢麻花钻头,在中等抗拉强度的钢材上,用经济的切削规范加工时的最大钻孔直径。										