

# 中华人民共和国国家标准

GB/T 19550—2004/ISO 142:1976

---

## 纺织机械与附件 织造前经纱准备机械 左右侧定义

**Textile machinery and accessories—  
Preparing machinery of warp for weaving—  
Definition of left and right sides**

(ISO 142:1976, Textile machinery and accessories—  
Weaving preparatory machines—  
Definition of left and right sides, IDT)

2004-06-11 发布

2005-01-01 实施

---

中华人民共和国国家质量监督检验检疫总局  
中国国家标准化管理委员会 发布

## 前 言

本标准等同采用 ISO 142:1976《纺织机械与附件——织造准备机械——左右侧定义》(英文版)。根据纺织机械术语定义,将标准名称改为《纺织机械与附件 织造前经纱准备机械 左右侧定义》。为便于使用,本标准做了下列编辑性修改:

- a) “适用范围”一词改为“范围”;
- b) “本国际标准”一词改为“本标准”;
- c) 删除国际标准的前言;
- d) 增加标准中图的编号和标题,并在文中提及。

本标准由中国纺织工业协会提出。

本标准由全国纺织机械与附件标准化技术委员会(CSBTS/TC 215)归口。

本标准由中纺机电研究所负责起草。

本标准主要起草人:王静怡。

自本标准实施之日起,原纺织行业标准 FZ/T 90049—1993《织造准备机械左右侧定义》废止。

# 纺织机械与附件 织造前经纱准备机械 左右侧定义

## 1 范围

本标准规定了织造前经纱准备机械的左右侧定义。

## 2 左右侧定义

观察者面对在制品的流向,观察者的左手侧为机器的左侧,右手侧为机器的右侧。

### 2.1 整经机(见图 1)

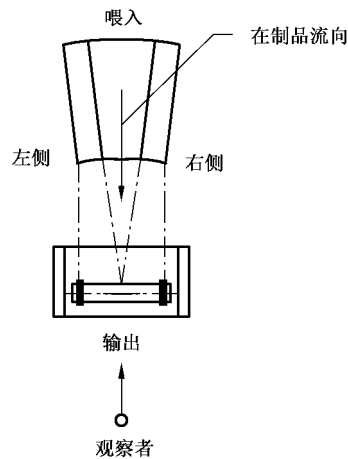


图 1 整经机的左右侧

### 2.2 分条整经倒轴机(见图 2)

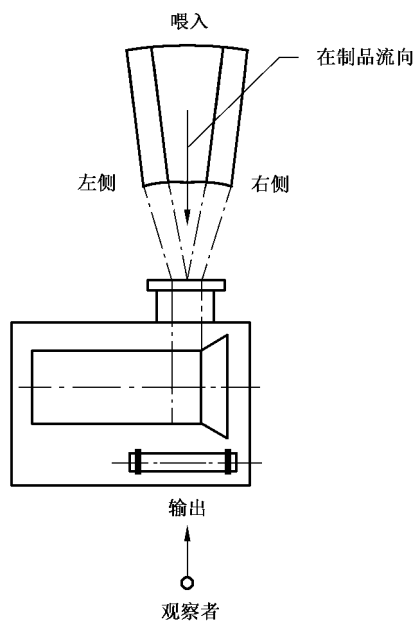


图 2 分条整经倒轴机的左右侧