

中华人民共和国国家标准

GB 6322—86

光滑极限量规型式和尺寸

Types and dimensions of plain limit gauges

1986-04-24发布

1987-01-01实施

国家标准局批准

光滑极限量规型式和尺寸

GB 6322—86

Types and dimensions of plain limit gauges

本标准适用于检验孔和轴（按GB 1800~1804—1979《公差与配合》）用的光滑极限量规。

本标准参照采用国际标准ISO 3670—1979《塞规和手柄（锥度锁紧式和三牙锁紧式）以及环规用半制品—结构和通用尺寸》。

1 光滑极限量规的型式、适用的基本尺寸范围见表1。

表 1

光滑极限量规的型式		适用的基本尺寸范围
孔用极限量规	针式塞规（测头与手柄） 锥柄圆柱塞规（测头） 三牙锁紧式圆柱塞规（测头） 三牙锁紧式非全形塞规（测头） 非全形塞规 球端杆规	由 1 至 6 mm 由 1 至 50 mm 大于 40 至 120 mm 大于 80 至 180 mm 大于 180 至 260 mm 大于 120 至 500 mm
轴用极限量规	圆柱环规 双头组合卡规 单头双极限组合卡规 双头卡规 单头双极限卡规	由 1 至 100 mm 由 1 至 3 mm 由 1 至 3 mm 大于 3 至 10 mm 由 1 至 260 mm

2 光滑极限量规及其手柄的型式和尺寸如下。

2.1 针式塞规

2.1.1 针式塞规的型式和尺寸见图1和表2。

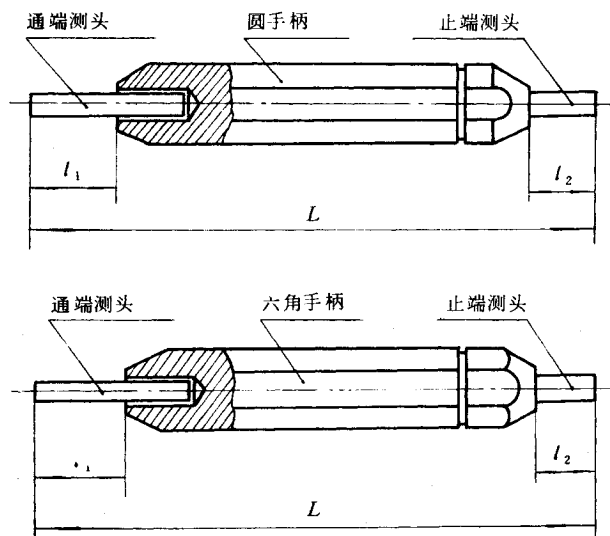


图 1 针式塞规 D由 1 至 6 mm