



中华人民共和国国家标准

GB/T 9630—2012/IEC 60133:2000
代替 GB/T 9630—1988

磁性氧化物制成的罐形磁心 及其附件的尺寸

Dimensions of pot-cores made of magnetic oxides and associated parts

(IEC 60133:2000, IDT)

2012-11-05 发布

2013-02-15 实施

中华人民共和国国家质量监督检验检疫总局 发布
中国国家标准化管理委员会

目 次

前言	Ⅲ
1 范围	1
2 规范性引用文件	1
3 基本要求	1
3.1 罐形磁心的尺寸	1
3.1.1 主要尺寸	1
3.1.2 引线沟	3
3.1.3 有效参数值	3
3.2 线圈骨架的主要尺寸	4
附录 A (资料性附录) 罐形磁心的设计	6
附录 B (资料性附录) 导出标准	7
附录 C (资料性附录) 检验符合 IEC 基本标准的罐形磁心尺寸的量规的标准实例	8
C.1 总则	9
C.2 程序和要求	9

前 言

本标准依据 GB/T 1.1—2009 给出的规则起草。

本标准代替 GB/T 9630—1988《磁性氧化物制成的罐形磁芯及其附件的尺寸》。

与 GB/T 9630—1988 相比,针对磁心尺寸向小型化方向发展的趋势,本标准根据目前国内、国际磁心生产和应用的实际情况,新增了四类更小型的罐形磁心,并删除了 P42/29 磁心;删除了附录 B 中罐形磁心用线圈骨架尺寸标准实例;针对不同磁心对量规的尺寸要求等进行了补充。

本标准使用翻译法等同采用 IEC 60133:2000《磁性氧化物制成的罐形磁心及其附件的尺寸》。

与 IEC 60133:2000 相比,本标准做了下列编辑性修改:

- 将“规范性引用文件”中的国际标准用国家标准代替;
- 用小数点“.”代替 IEC 标准中作为小数点的“,”;
- 用“ ϕA ”、“ ϕE ”、“ ϕF ”、“ ϕH ”、“ ϕe ”、“ ϕf ”代替 IEC 标准中“A”、“E”、“F”、“H”、“e”、“f”,表示直径的尺寸;
- 删除了原 IEC 标准的“前言”。

本标准由中华人民共和国工业和信息化部提出。

本标准由全国磁性元件与铁氧体材料标准化技术委员会(SAC/TC 89)归口。

本标准起草单位:天通控股股份有限公司。

本标准主要起草人:邵峰、唐杰、孙蒋平。

本标准于 1988 年首次发布,本次为第一次修订。

磁性氧化物制成的罐形磁心 及其附件的尺寸

1 范围

本标准规定了磁性氧化物制成的优选系列罐形磁心与机械互换性有关的重要尺寸,以及与磁心一起使用的线圈骨架的极限尺寸。附录 A 给出了设计该系列磁心的一般原则。

2 规范性引用文件

下列文件对于本文件的应用是必不可少的。凡是注日期的引用文件,仅注日期的版本适用于本文件。凡是不注日期的引用文件,其最新版本(包括所有的修改单)适用于本文件。

GB/T 20874—2007 磁性零件有效参数的计算(IEC 60205:2001, IDT)

3 基本要求

磁心应符合以下要求,以确保整个组件和线圈骨架的机械互换性。

3.1 罐形磁心的尺寸

3.1.1 主要尺寸

罐形磁心的主要尺寸应符合表 1 和表 2 的规定。

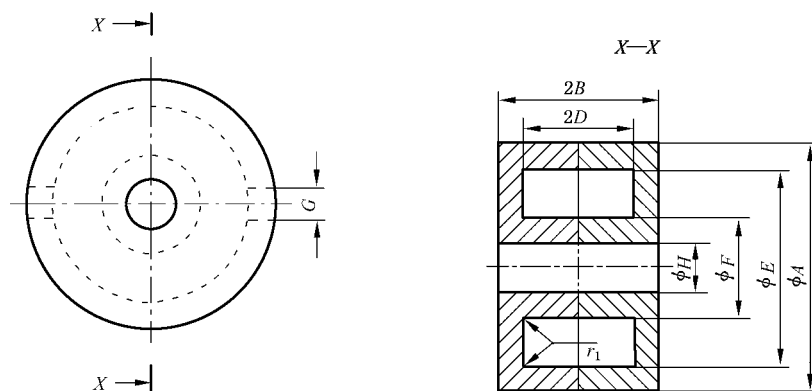


图 1 无槽罐形磁心的主要尺寸