



中华人民共和国国家标准

GB/T 21470—2008
代替 GB/T 15826.2~15826.5—1995

锤上钢质自由锻件机械加工余量 与公差 盘、柱、环、筒类

Machining allowances and tolerances for steel open die
forgings on hammer—Disks, columns, rings and
seamless cylindrical sleeves

2008-02-28 发布

2008-08-01 实施

中华人民共和国国家质量监督检验检疫总局 发布
中国国家标准化管理委员会

目 次

前言	Ⅲ
1 范围	1
2 规范性引用文件	1
3 盘、柱类	1
4 带孔圆盘类	3
5 圆环类	3
6 套筒类	8
附录 A (资料性附录) 圆环类自由锻件尺寸的计算举例	11
附录 B (资料性附录) 套筒类自由锻件尺寸的计算举例	12

前 言

本标准是对 GB/T 15826.2—1995《锤上钢质自由锻件机械加工余量与公差 盘、柱类》、GB/T 15826.3—1995《锤上钢质自由锻件机械加工余量与公差 带孔圆盘类》、GB/T 15826.4—1995《锤上钢质自由锻件机械加工余量与公差 圆环类》、GB/T 15826.5—1995《锤上钢质自由锻件机械加工余量与公差 套筒类》的修订。主要修订内容如下：

- 将 GB/T 15826.2—1995、GB/T 15826.3—1995、GB/T 15826.4—1995、GB/T 15826.5—1995 整合为一个标准。
- 增加了目次和前言。
- 增加了规范性引用文件。
- 将 GB/T 15826.4—1995 中的“3.2 计算举例”的内容作为“附录 A”。
- 将 GB/T 15826.5—1995 中的“3.3 计算举例”的内容作为“附录 B”。

本标准的附录 A 和附录 B 为资料性附录。

本标准由中国机械工业联合会提出。

本标准由全国锻压标准化技术委员会归口。

本标准起草单位：上海市沪东锻造厂、平湖市晨人仪表有限公司。

本标准主要起草人：孙常奋、董珠生。

本标准所代替标准的历次版本发布情况：

- GB/T 15826.2—1995；
- GB/T 15826.3—1995；
- GB/T 15826.4—1995；
- GB/T 15826.5—1995。

锤上钢质自由锻件机械加工余量 与公差 盘、柱、环、筒类

1 范围

本标准规定了盘、柱、带孔圆盘、圆环、套筒等各类自由锻件的机械加工余量与公差。

本标准适用于含碳量不超过 0.9% 和其他合金成分总含量不超过 4% 的碳素钢和合金钢的自由锻件。

凡超越本标准规定范围的自由锻件,其余量与公差由供需双方另行协商确定。

2 规范性引用文件

下列文件中的条款通过本标准的引用而成为本标准的条款。凡是注日期的引用文件,其随后所有的修改单(不包括勘误的内容)或修订版均不适用于本标准,然而,鼓励根据本标准达成协议的各方研究是否可使用这些文件的最新版本。凡是不注日期的引用文件,其最新版本适用于本标准。

GB/T 21469	锤上钢质自由锻件机械加工余量与公差	一般要求
JB/T 9179.4	水压机上自由锻件机械加工余量与公差	圆盘和冲孔类
JB/T 9179.5	水压机上自由锻件机械加工余量与公差	短圆柱类
JB/T 9179.7	水压机上自由锻件机械加工余量与公差	筒体类
JB/T 9179.8	水压机上自由锻件机械加工余量与公差	圆环类

3 盘、柱类

3.1 截面为圆形、矩形($A_1/A_2 \leq 2.5$)、六角形的盘类自由锻件尺寸应符合 $0.1D \leq H \leq D$ (或 A_1, S) ; 截面为圆形、矩形($A_1/A_2 \leq 2.5$)、六角形的柱类自由锻件尺寸符合 $D < H \leq 2.5D$ (或 A_1, S)。

3.2 盘、柱类自由锻件的机械加工余量与公差应符合图 1 及表 1 的规定。

3.3 其余应符合 GB/T 21469 的规定。

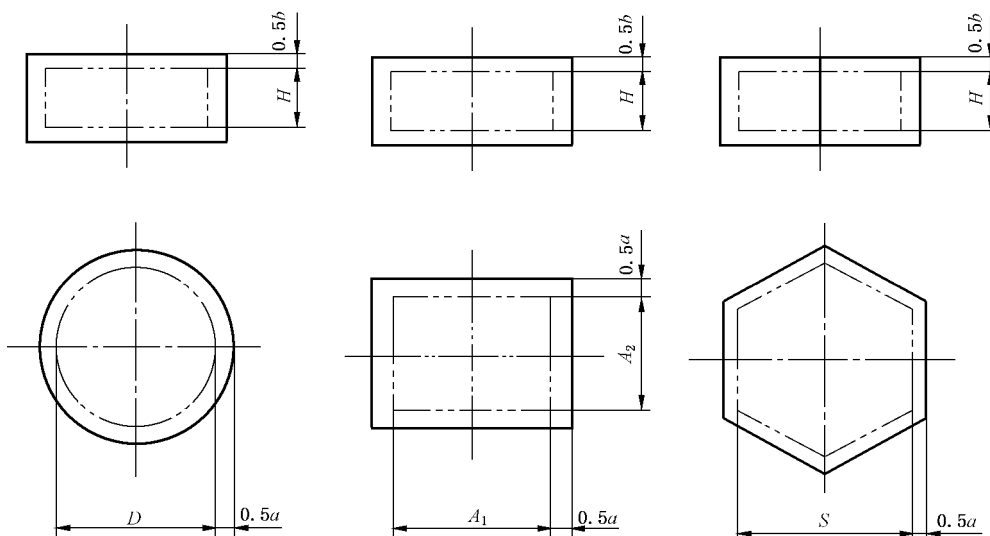


图 1