

UDC 621.643.4  
J 15



# 中华人民共和国国家标准

GB 3758.1—83

---

## 卡套式锥螺纹对接直角管接头

Male elbow for butt joints—Assembly

1983-06-17 发布

1984-04-01 实施

---

国家标准局 批准

中 华 人 民 共 和 国  
国 家 标 准  
卡套式锥螺纹对接直角管接头  
GB 3758.1—83

\*

中国标准出版社出版发行  
北京西城区复兴门外三里河北街16号  
邮政编码:100045

<http://www.spc.net.cn>  
电话:(010)51299090、68522006  
1984年10月第一版

\*

书号:155066·1-27024

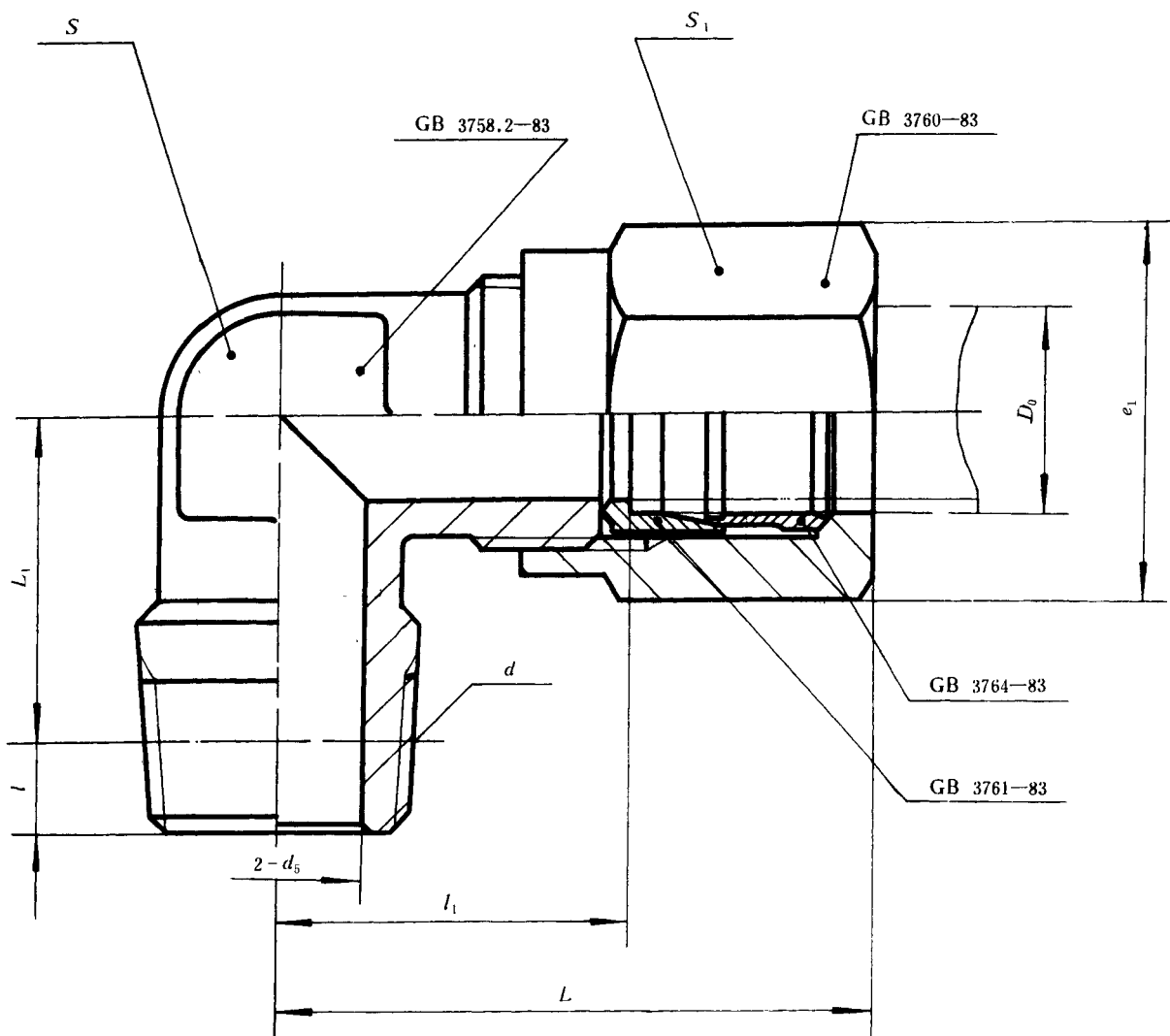
版权专有 侵权必究  
举报电话:(010)68522006

卡套式锥螺纹对接直角管接头

GB 3758.1—83

Male elbow for butt joints—Assembly

本标准规定了卡套式锥螺纹对接直角管接头，适用于油、气及一般腐蚀性介质的管路系统。



标记示例:

公称压力E级，管子外径 $D_0$ 为14mm的卡套式锥螺纹对接直角管接头：  
管接头 E14 GB 3758.1—83