

UDC 621.643.4
J 15



中华人民共和国国家标准

GB 3764—83

卡 套

Ferrule

1983-06-17 发布

1984-04-01 实施

国 家 标 准 局 批 准

中 华 人 民 共 和 国
国 家 标 准
卡 套

GB 3764—83

*

中国标准出版社出版发行
北京西城区复兴门外三里河北街16号
邮政编码:100045

<http://www.spc.net.cn>

电话:63787337、63787447

1984年10月第一版 2006年10月电子版制作

*

书号: 155066·1-27031

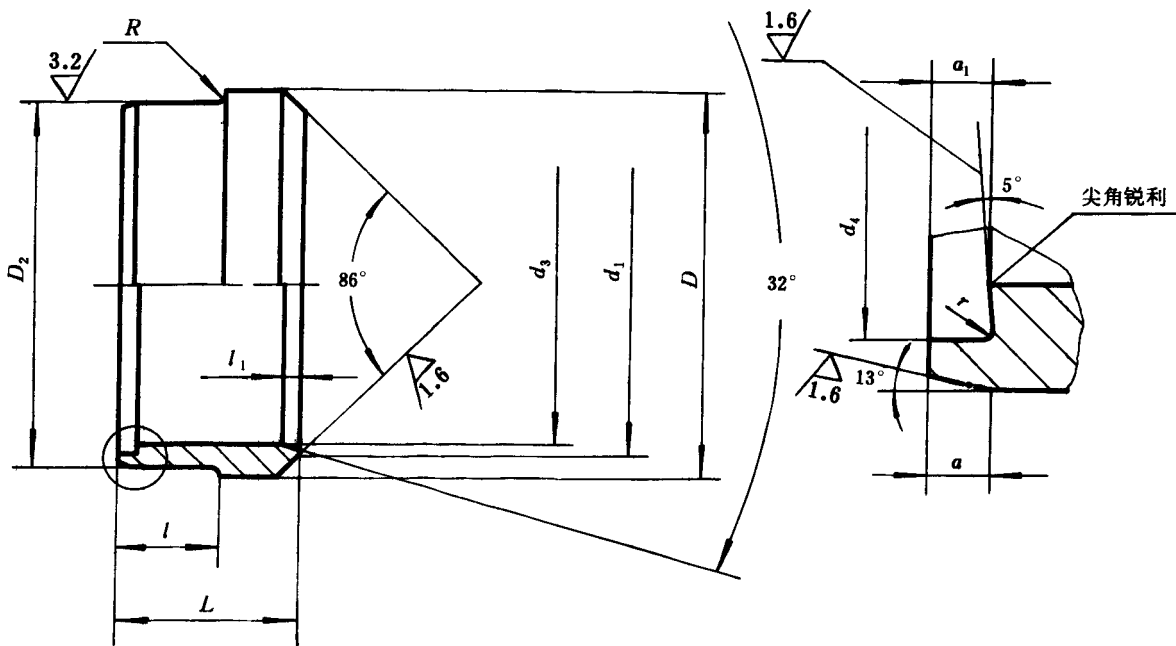
版权专有 侵权必究
举报电话:(010)68533533

卡 套

Ferrule

本标准仅适用于卡套式管接头。

其余 $\nabla 6.3$



标记示例:

管子外径 D_0 为 14mm 的卡套:

卡套 14 GB 3764—83