

# 中华人民共和国国家标准

GB 6800—86

---

## 半导体集成音响电路音频功率 放大器测试方法的基本原理

General principles of measuring methods  
of audio power amplifiers for  
semicomductor audio integrated circuits

1986-08-28 发布

1987-07-01 实施

---

国家标准局 批准

# 半导体集成音响电路音频功率

## 放大器测试方法的基本原理

General principles of measuring methods  
of audio power amplifiers for  
semiconductor audio integrated circuits

UDC 621.375.049  
.774:621.317  
08  
GB 6800—86

本标准规定了半导体集成音响电路音频功率放大器（以下简称器件）电参数测试方法的基本原理。

### 1 总的要求

1.1 若无特殊说明，测试期间，环境或参考点温度偏离规定值的范围应符合器件详细规范的规定。

1.2 测试期间，应避免外界干扰对测试精度的影响。测试设备引起的测试误差应符合器件详细规范的规定。

1.3 测试期间，施于被测器件的电源电压误差应在规定值的 $\pm 1\%$ 以内，电源内阻在讯号频率下应基本为零。施于被测器件的其它电参量的精度应符合器件详细规范的规定。

1.4 被测器件与测试系统连接或断开时，不应超过器件的使用极限条件。

1.5 测试期间，被测器件应连接器件详细规范规定的辅助电路或补偿电路。

1.6 测试期间，应无寄生振荡。

1.7 若电参数值是由几步测试经计算而确定时，这些测试的时间间隔应尽可能短。

### 2 参数测试

#### 2.1 静态电流 $I_{cc0}$

##### 2.1.1 定义

输入端对参考点交流短路时，经电源端流入器件的电流。

##### 2.1.2 测试原理图

$I_{cc0}$ 的测试原理图如图1所示。

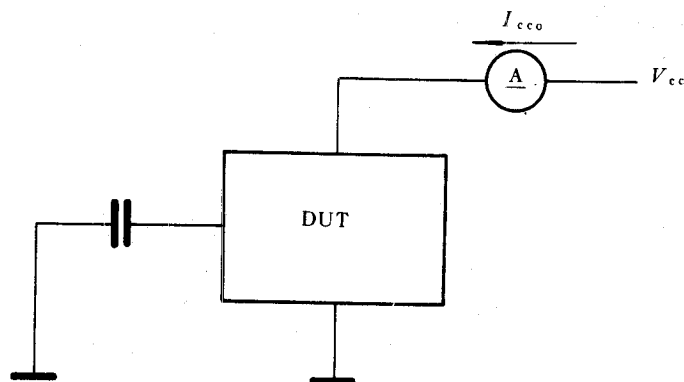


图 1