

UDC 629.12.06 : 621.61  
U 47



# 中华人民共和国国家标准

GB 11864—89

---

## 船用轴流通风机

Marine axial flow fans

1989-12-02 发布

1990-07-01 实施

---

国家技术监督局 发布

# 船用轴流通风机

## Marine axial flow fans

### 1 主题内容与适用范围

本标准规定了船用轴流通风机（以下简称“通风机”）的产品分类、技术要求、试验方法和检验规则等。

本标准适用于供船舶通风换气用的通风机。

### 2 引用标准

- GB 191 包装储运图示标志
- GB n 193 出口机械、电工、仪器仪表产品包装通用技术条件
- GB 985 手工电弧焊焊接接头的基本型式与尺寸
- GB 1236 通风机空气动力性能试验方法
- GB 1804 公差与配合 未注公差尺寸的极限偏差
- GB 2888 风机和罗茨鼓风机噪声测量方法
- GB 5117 碳钢焊条
- CB 884 铝合金铸件技术条件
- CB 1146.6 船舶设备环境试验方法 试验Ea：冲击
- CB 1146.8 船舶设备环境试验方法 试验Ee：倾斜和摇摆
- CB 1146.9 船舶设备环境试验方法 试验Fc：振动
- JB 8 产品铭牌
- JB 2759 机电产品包装通用技术条件

### 3 产品分类

#### 3.1 基本型式

3.1.1 通风机为电动机置于机壳内的结构。可制成立式或卧式。

3.1.2 通风机一般制成如图1所示的基本结构。还可能有双叶轮等其他结构。

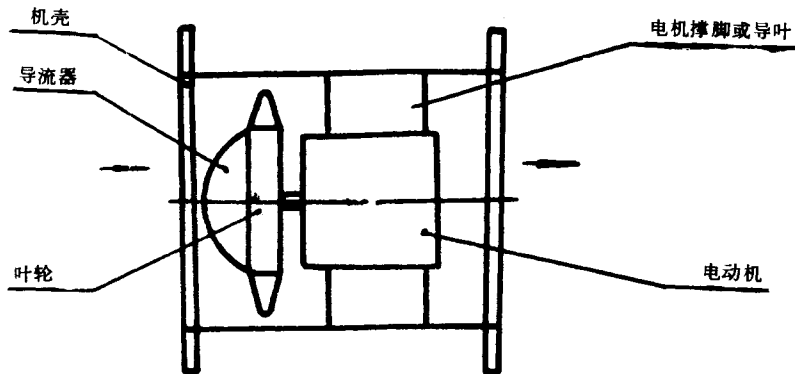


图 1