



# 中华人民共和国国家标准

GB/T 10413—2002  
代替 GB/T 10413—1989

---

## 窄 V 带轮(有效宽度制)

**Grooved pulleys for narrow  
V-belts(system based on effective width)**

(ISO 5290:2001 Belt drives—Grooved pulleys for joined narrow V-belts  
—Groove sections 9 N/J,15 N/J and 25 N/J(effective system),MOD)

2002-10-11 发布

2003-05-01 实施

---

中华人民共和国  
国家质量监督检验检疫总局 发布

## 前 言

本标准修改采用 ISO 5290:2001《带传动 窄 V 带轮 槽型 9 N/J、15 N/J 和 25 N/J(有效宽度制)》,为便于实际应用,增加了带轮槽角公差。

本标准是 GB/T 10413—1989《窄 V 带轮》的修订版。修订后的标准注重通用性、互换性,删除了原标准中轮幅结构、轮缘和轮毂等规定;改变了圆跳动公差的测量位置;增加了多轮槽带轮任意两个轮槽基准直径间最大偏差的规定。

本标准的附录 A 是资料性附录。

本标准自实施之日起,同时代替 GB/T 10413—1989。

本标准由中国机械工业联合会提出。

本标准由机械科学研究院归口。

本标准起草单位:机械科学研究院。

本标准主要起草人:秦书安。

本标准于 1989 年首次发布,2002 年第一次修订。

## 窄 V 带轮(有效宽度制)

### 1 范围

本标准规定了有效宽度制窄 V 带轮(9 N/J、15 N/J 和 25 N/J 型)轮槽的基本尺寸。  
本标准适用于工业动力传动中单根和联组窄 V 带用带轮。

### 2 规范性引用文件

下列文件中的条款通过本标准的引用而成为本标准的条款。凡是注日期的引用文件,其随后所有的修改单(不包括勘误的内容)或修订版均不适用于本标准,然而,鼓励根据本标准达成协议的各方研究是否可使用这些文件的最新版本。凡是不注日期的引用文件,其最新版本适用于本标准。

GB/T 321—1980 优先数和优先数系

GB/T 6931.2 V 带传动术语(eqv ISO 1081)

GB/T 11356.2 带传动 普通及窄 V 带传动用带轮(有效宽度制) 槽形检验(eqv ISO 9980)

GB/T 11357 带轮的材质、表面粗糙度及平衡(eqv ISO 254)

### 3 术语和定义

本标准中与 V 带传动有关的术语、定义和符号按 GB/T 6931.2 的规定。

### 4 带轮槽形尺寸

#### 4.1 带轮槽形尺寸

带轮槽形尺寸见图 1、图 2 和表 1。

节线位置仅能是近似的,可通过以下公式近似计算带轮的节圆直径  $d_p$ :

$$d_p = d_e - 2\Delta_e$$

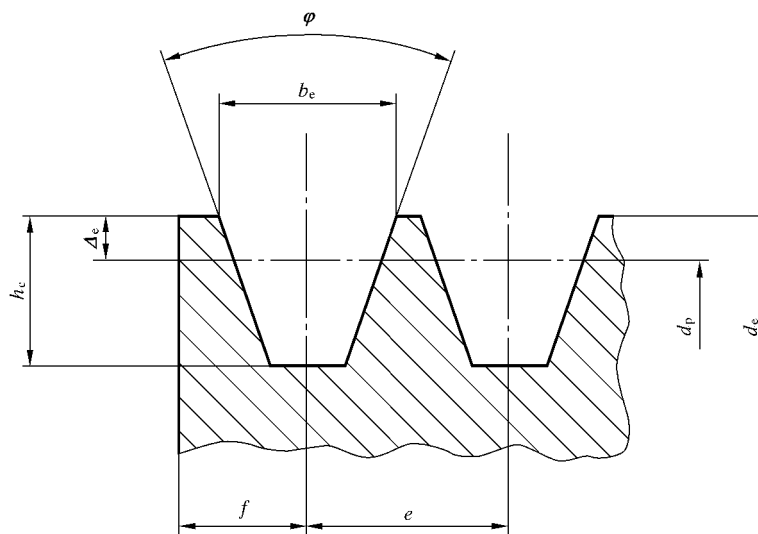


图 1 带轮槽形尺寸 1