

ICS 21.120.20  
J 19



# 中华人民共和国国家标准

GB/T 5015—2003  
代替 GB/T 5015—1985

---

## 弹性柱销齿式联轴器

Gear coupling with pin elastomer

2003-04-29 发布

2003-12-01 实施

中华人民共和国  
国家质量监督检验检疫总局 发布

## 目 次

前言 .....	I
1 范围 .....	1
2 规范性引用文件 .....	1
3 分类 .....	1
4 基本参数和主要尺寸 .....	2
5 技术要求 .....	25
6 检验规则 .....	26
7 标志、包装与贮存 .....	26

## 前 言

本标准是对 GB/T 5015—1985《弹性柱销齿式联轴器》的修订。

本标准与 GB/T 5015—1985 相比主要变化如下：

- 公称转矩与许用转速做了重新调整,并略有提高；
- 联轴器型号按 GB/T 12458《联轴器分类》做了修改；
- 变更了部分外形尺寸,并增补了选用联轴器时必须具备的尺寸；
- 删去原附录 A“弹性柱销齿式联轴器的选用说明”。

本标准由全国机器轴与附件标准化技术委员会提出并归口。

本标准起草单位:机械科学研究院,德阳二重基础件厂。

本标准主要起草人:明翠新,王建农,高文,刘学光。

本标准所代替标准的历次版本发布情况为：

- GB/T 5015—1985。

# 弹性柱销齿式联轴器

## 1 范围

本标准规定了 LZ 型、LZD 型、LZJ 型和 LZZ 型弹性柱销齿式联轴器(以下简称联轴器)的型式、基本参数和主要尺寸,并给出了技术要求、检验规则、标志、包装和贮存。

本标准适用于联结两同轴线的传动轴系,并具有补偿两轴相对偏移和一般减振性能。工作温度  $-20^{\circ}\text{C}\sim+70^{\circ}\text{C}$ ,传递公称转矩  $112\text{N}\cdot\text{m}\sim 2\,800\,000\text{N}\cdot\text{m}$ 。

## 2 规范性引用文件

下列文件中的条款通过本标准的引用而成为本标准的条款。凡是注日期的引用文件,其随后所有的修改单(不包括勘误的内容)或修订版均不适用于本标准,然而,鼓励根据本标准达成协议的各方研究是否可使用这些文件的最新版本。凡是不注日期的引用文件,其最新版本适用于本标准。

- GB/T 191 包装储运图示标志
- GB/T 699 优质碳素结构钢
- GB/T 3852 联轴器轴孔和联结型式与尺寸
- GB/T 4879 防锈包装
- GB/T 5783 六角头螺栓 全螺纹
- GB/T 6388 运输包装收发货标志
- GB/T 11352 一般工程用铸造碳钢件
- GB/T 12458 联轴器分类
- GB/T 13384 机电产品包装通用技术条件

## 3 分类

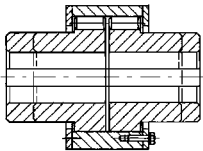
### 3.1 型式

联轴器分为四种型式,见表 1。

### 3.2 型号标记

联轴器型号与标记按 GB/T 12458 的规定。

表 1 联轴器型式

型式代号	名称	图 示
LZ	弹性柱销 齿式联轴器	
LZD	锥形轴孔弹性柱销 齿式联轴器	