

ICS 65.060.99
B 95

LY

中华人民共和国林业行业标准

LY/T 2076—2012

手持式森林测高器

Hand-holding forest hypsometer

2012-02-23 发布

2012-07-01 实施

国家林业局 发布

前 言

本标准按照 GB/T 1.1—2009 给出的规则起草。

本标准由全国林业机械标准化技术委员会(SAC/TC 61)提出并归口。

本标准负责起草单位:山东农业大学、江苏省徐州黄山仪器厂、哈尔滨光学仪器厂、山东省泰山林业科学研究院、国家林业局哈尔滨林业机械研究所。

本标准主要起草人:李建华、鲁法典、韩丽辉、孙向荣、王迎、孙居文、李应珍。

手持式森林测高器

1 范围

本标准规定了手持式森林测高器的术语和定义、型号编制方法、基本参数、技术要求、试验方法、检验规则、标志、包装、使用说明书、运输和贮存等。

本标准适用于国家一类、二类、三类森林资源调查和林业科学研究中广泛使用的三角函数类手持式测高器,不适用于为苗木测高或大树精确测高而专门设计的测高器具。

2 规范性引用文件

下列文件对于本文件的应用是必不可少的。凡是注日期的引用文件,仅注日期的版本适用于本文件。凡是不注日期的引用文件,其最新版本(包括所有的修改单)适用于本文件。

GB/T 191 包装储运图示标志

GB/T 13264 不合格品百分数的小批计数抽样检验程序及抽样表

GB/T 17163 几何量测量器具术语 基本术语

JJF 1015 计量器具型式评价和型式批准通用规范

JJF 1094 测量仪器特性评定

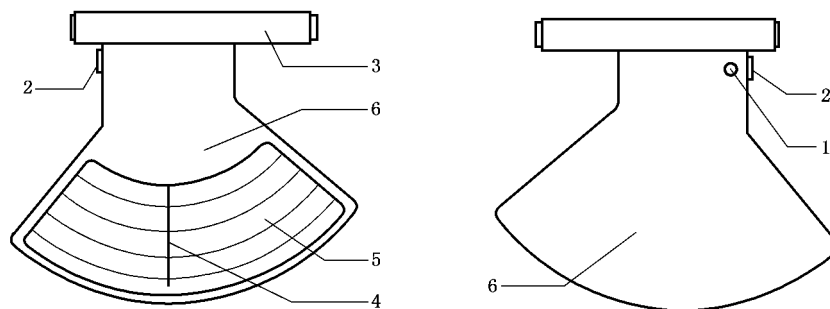
3 术语和定义

GB/T 17163、JJF 1094 中界定的以及下列术语和定义适用于本文件。

3.1

森林测高器 forest hypsometer

根据三角函数原理设计、在森林调查中用来测定树高的专用工具,也称为勃鲁莱测高器,其结构参见图 1。



说明:

- 1——启动钮;
- 2——制动钮;
- 3——瞄准系统;
- 4——垂针;
- 5——读数盘;
- 6——壳体。

图 1 手持式森林测高器模式结构图