



中华人民共和国国家标准

GB 5634.2—85

扩口式组合直角三通管接头体

Flared type tube fittings—
Swivel run tee—Body

1985-11-25 发布

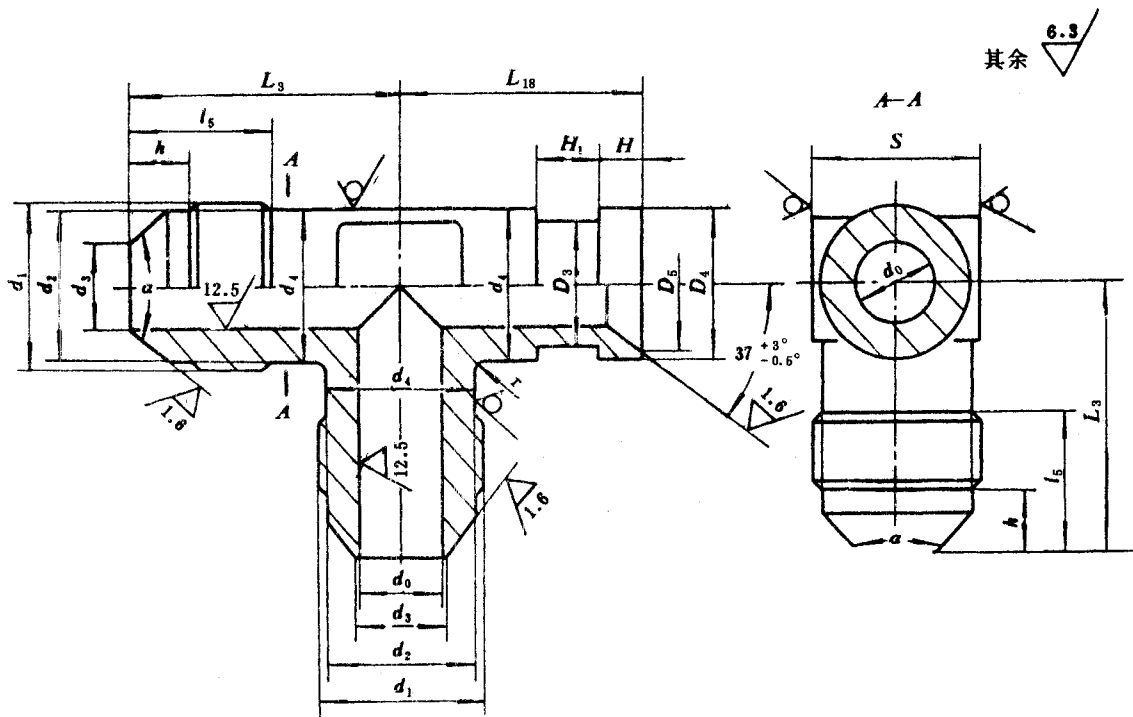
1986-09-01 实施

国 家 标 准 局 批 准

扩口式组合直角三通管接头体

Flared type tube fittings—
Swivel run tee—Body

本标准适用于以油、气为介质的管路系统用扩口式组合直角三通管接头体。



标记示例:

管子外径 D_0 为 10mm 的扩口式组合直角三通管接头体:
接头体 10 GB 5634.2—85