

中华人民共和国国家标准

GB/T 152.5—2014
部分代替 GB/T 152.2—1988

紧固件 沉头木螺钉用沉孔

Fasteners—Countersinks for countersunk head wood screws

2014-06-24 发布

2015-03-01 实施

中华人民共和国国家质量监督检验检疫总局
中国国家标准化管理委员会 发布

前 言

GB/T 152 的本部分是“紧固件通孔及沉孔”系列国家标准之一,该系列标准包括:

- GB/T 152.1 紧固件 铆钉用通孔;
- GB/T 152.2 紧固件 沉头螺钉用沉孔;
- GB/T 152.3 紧固件 圆柱头用沉孔;
- GB/T 152.4 紧固件 六角头螺栓和六角螺母用沉孔;
- GB/T 152.5 紧固件 沉头木螺钉用沉孔;
- GB/T 5277 紧固件 螺栓和螺钉通孔。

本部分是 GB/T 152 的第 5 部分。

本部分按照 GB/T 1.1—2009 给出的规则起草。

本部分部分代替 GB/T 152.2—1988《紧固件 沉头用沉孔》。

本部分与 GB/T 152.2—1988 相比主要变化如下:

- 作为独立标准、修改了标准名称;
- 不包含沉头螺钉、半沉头螺钉、沉头自攻螺钉及半沉头自攻螺钉用沉孔的内容(见 GB/T 152.2—1988 表 1、表 2);
- 增加了标记方法和图纸表示方法(第 3 章和第 4 章)。

本标准由中国机械工业联合会提出。

本标准由全国紧固件标准化技术委员会(SAC/TC 85)归口。

本标准负责起草单位:中机生产力促进中心。

本标准所代替标准的历次版本发布情况为:

- GB 152—1959、GB 152—1976;
- GB/T 152.2—1988。

紧固件 沉头木螺钉用沉孔

1 范围

GB/T 152 的本部分规定了符合国家标准沉头木螺钉及半沉头木螺钉用沉头沉孔的型式尺寸与标记。

2 尺寸

沉孔的型式尺寸见图 1 和表 1。

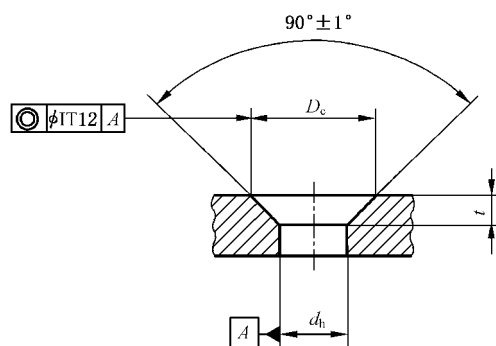


图 1 沉孔

表 1 尺寸

单位为毫米

公称规格	d_h^a		D_c		t ≈
	min(公称)	max	min(公称)	max	
1.6	1.8	1.94	3.7	3.88	1.0
2	2.4	2.54	4.5	4.68	1.2
2.5	2.9	3.04	5.4	5.58	1.4
3	3.4	3.58	6.6	6.82	1.7
3.5	3.9	4.08	7.7	7.92	2.0
4	4.5	4.68	8.6	8.82	2.2
4.5	5.0	5.18	10.1	10.37	2.7
5	5.5	5.68	11.2	11.47	3.0
5.5	6.0	6.18	12.1	12.37	3.2
6	6.6	6.82	13.2	13.47	3.5
7	7.6	7.82	15.3	15.57	4.0
8	9.0	9.22	17.3	17.57	4.5
10	11.0	11.27	21.9	22.23	5.8

^a 公差带为 H13。