

UDC 621.643.4  
: 621.882.3



# 中华人民共和国国家标准

GB 5648—85

---

## 扩口式 B 型管接头螺母

Flared type tube fittings—  
Style B nut

1985-11-25 发布

1986-09-01 实施

---

国 家 标 准 局 批 准

中 华 人 民 共 和 国  
国 家 标 准  
**扩口式 B 型管接头螺母**

GB 5648—85

\*

中国标准出版社出版发行  
北京西城区复兴门外三里河北街 16 号

邮政编码:100045

<http://www.spc.net.cn>

电话:63787337、63787447

1986 年 10 月第一版 2006 年 4 月电子版制作

\*

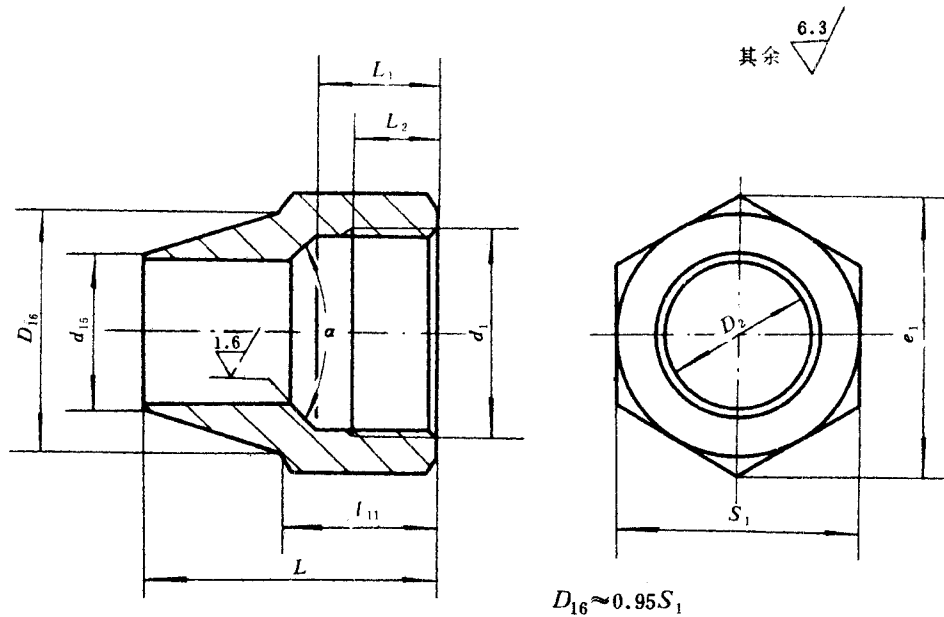
书号: 155066 · 1-25581

版权专有 侵权必究  
举报电话:(010)68533533

扩口式B型管接头螺母

Flared type tube fittings—  
Style B nut

本标准适用于以油、气为介质的管路系统用扩口式B型管接头螺母。



标记示例:

管子外径  $D_0$  为10mm的扩口式B型管接头螺母:  
螺母B10 GB 5648—85

管子 外径 $D_0$	$d_1$	$D_2$		$d_{15}$	$L_1$	$L_2$	$L$	$l_{11}$	$e_1$	$S_1$	$\alpha$	质量(钢) kg/100件≈			
		基本尺寸	极限偏差												
mm												(°)			
5	M10×1	5	+0.2 +0.1	9	7	5	16	10	15	13	90±1	1.02			
6	M12×1.5	6			9.5	7			17.3	15		1.23			
8	M14×1.5	8			11	11			8	20		12	20.8	18	1.99
10	M16×1.5	10			14	11.5			8.5	26		14	24.2	21	3.77
12	M18×1.5	12			16					28		16	27.7	24	5.46