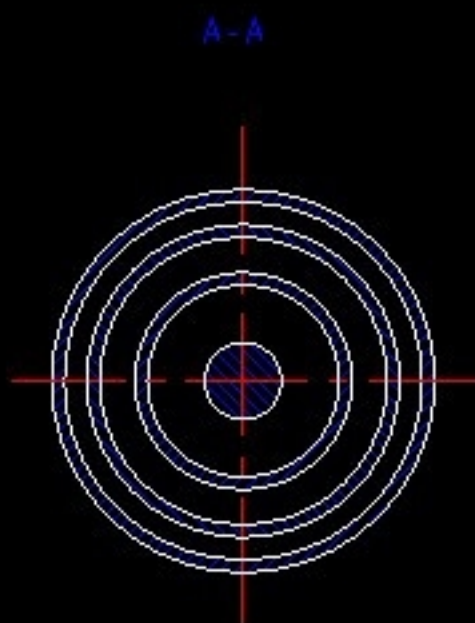
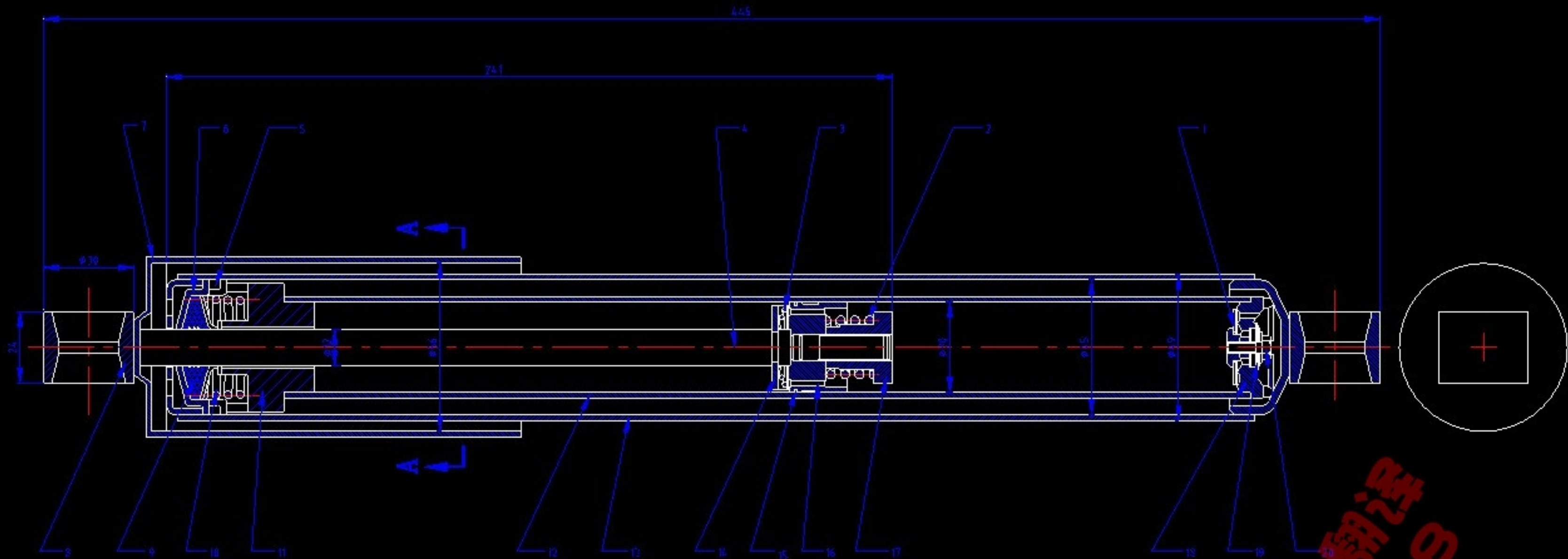


名称	修改日期	类型	大小
 后板簧.dwg	2016/5/27 22:20	AutoCAD 图形	75 KB
 后付簧.dwg	2016/5/27 22:20	AutoCAD 图形	54 KB
 后悬后支架.dwg	2016/5/27 22:20	AutoCAD 图形	52 KB
 后悬前支架.dwg	2016/5/27 22:20	AutoCAD 图形	54 KB
 后悬总装图.dwg	2016/5/27 22:20	AutoCAD 图形	186 KB
 减振器.dwg	2016/5/27 22:20	AutoCAD 图形	161 KB
 前悬后支架.dwg	2016/5/27 22:21	AutoCAD 图形	44 KB
 前悬前支架.dwg	2016/5/27 22:21	AutoCAD 图形	50 KB
 前悬总装图.dwg	2016/5/27 22:20	AutoCAD 图形	139 KB
 毕业设计.doc	2016/5/27 22:20	Microsoft Word	1,236 KB
 买家售后必读.jpg	2017/8/16 7:41	图片文件(.jpg)	439 KB

宝士机务维修外文翻译
QQ:2363563218



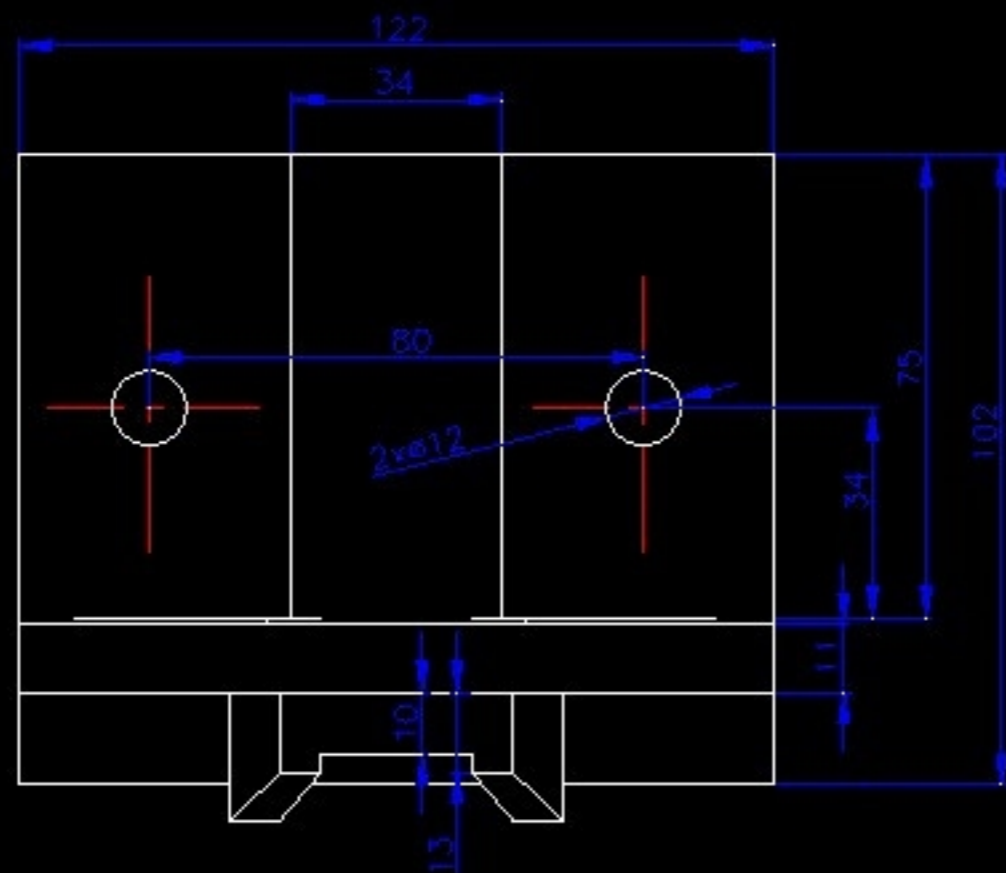
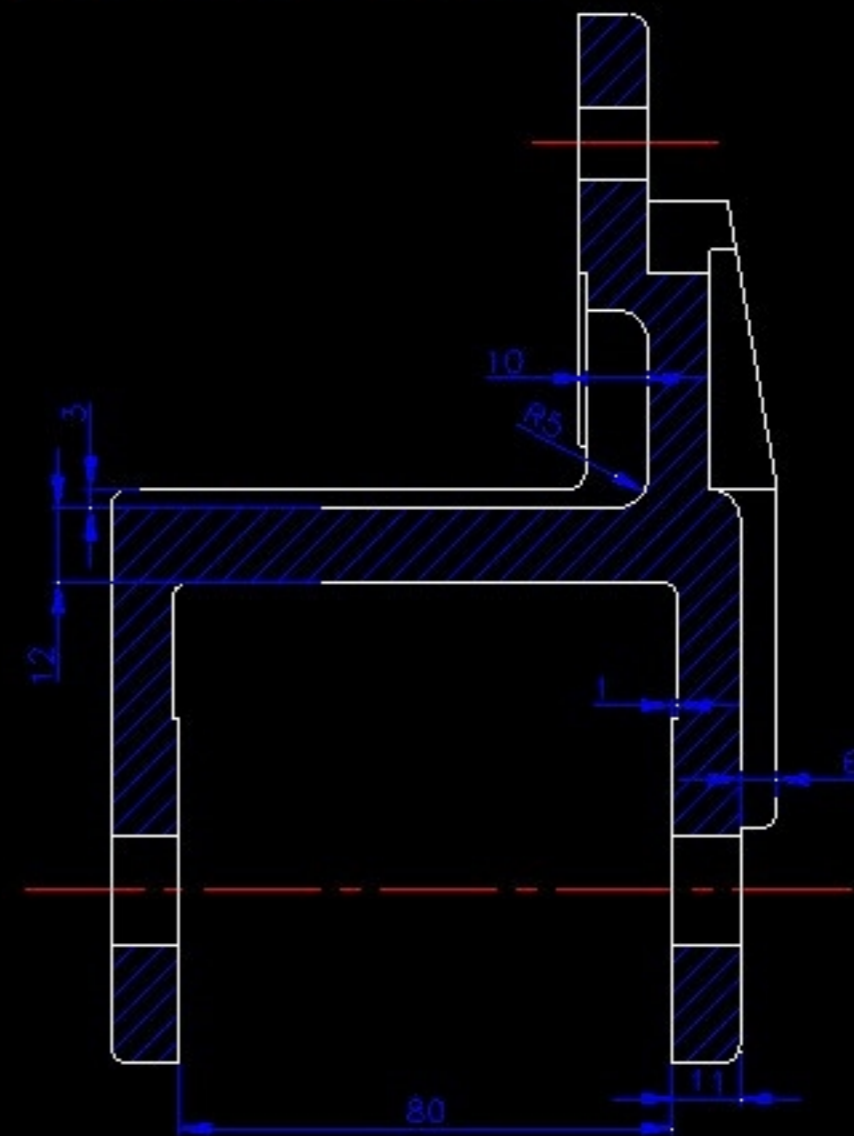
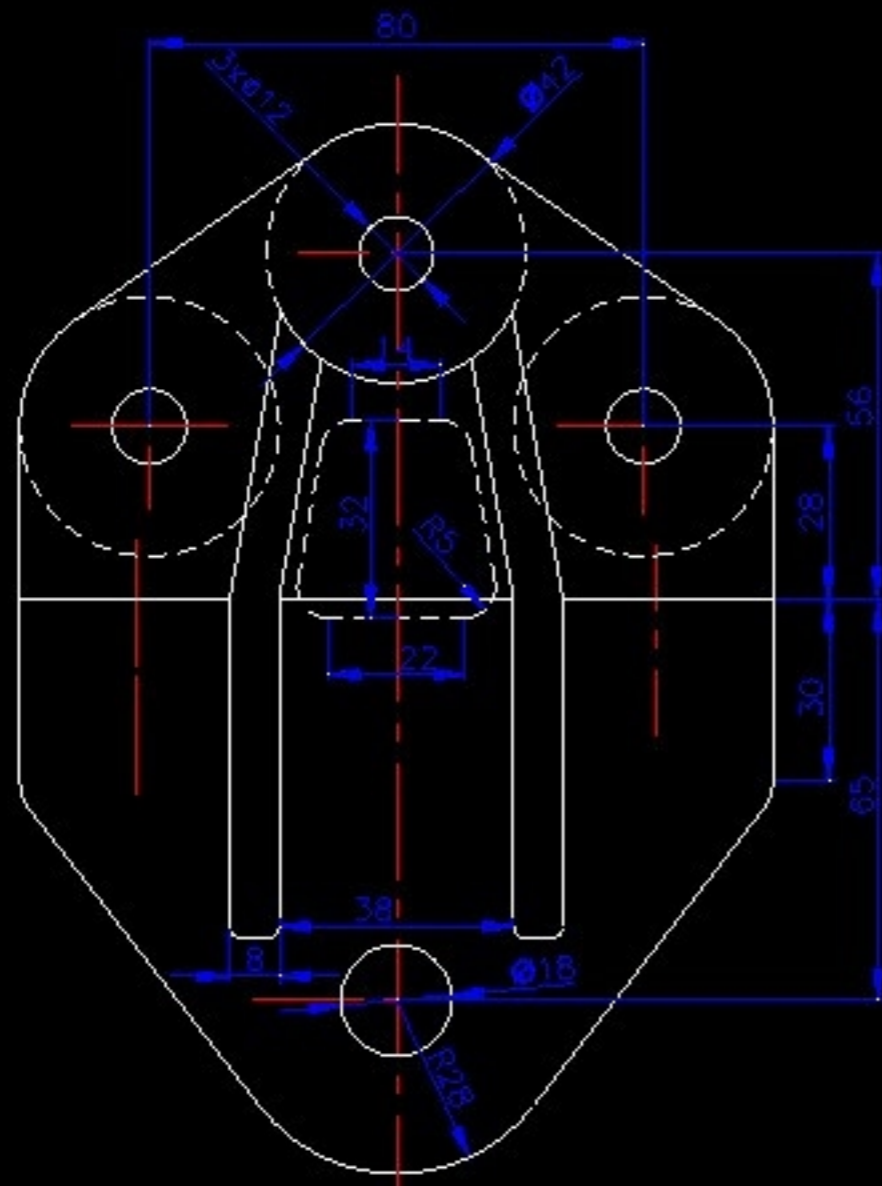
减振器

20	螺栓	1	Q235-A	GB5782-86 M4X14	
19	弹簧片组件	1	65Mn		
18	底筒体	1	HT200		
17	螺母	1	Q235-A	GB6171-86 M24	
16	流通阀	1	45钢		
15	活塞环	1	Q235-A		
14	保险盘	1	45钢		
13	贮油缸	1	45钢		
12	工作缸	1	45钢		
11	导向座	1	HT200		
10	圆柱螺旋弹簧	1	65Mn	GB1239-76	
9	油封	1	半粗羊毛毡		
8	减振器吊耳	1	Q235-A		
7	防尘罩	1	橡胶		
6	油封盖	1	HT200		
5	密封垫圈	1	半粗羊毛毡		
4	减振器活塞连杆	1	45钢		
3	锥形螺旋弹簧	1	65Mn	GB1239-76	
2	圆柱螺旋弹簧	1	65Mn	GB1239-76	
1	锥形螺旋弹簧	1	65Mn	GB1239-76	
序号	名称	数量	材料	规格及标准	备注

减振器		图号	比例	1:1
		材料	数量	1

设计	年月	毕业设计
绘图	2010.5	
审核		

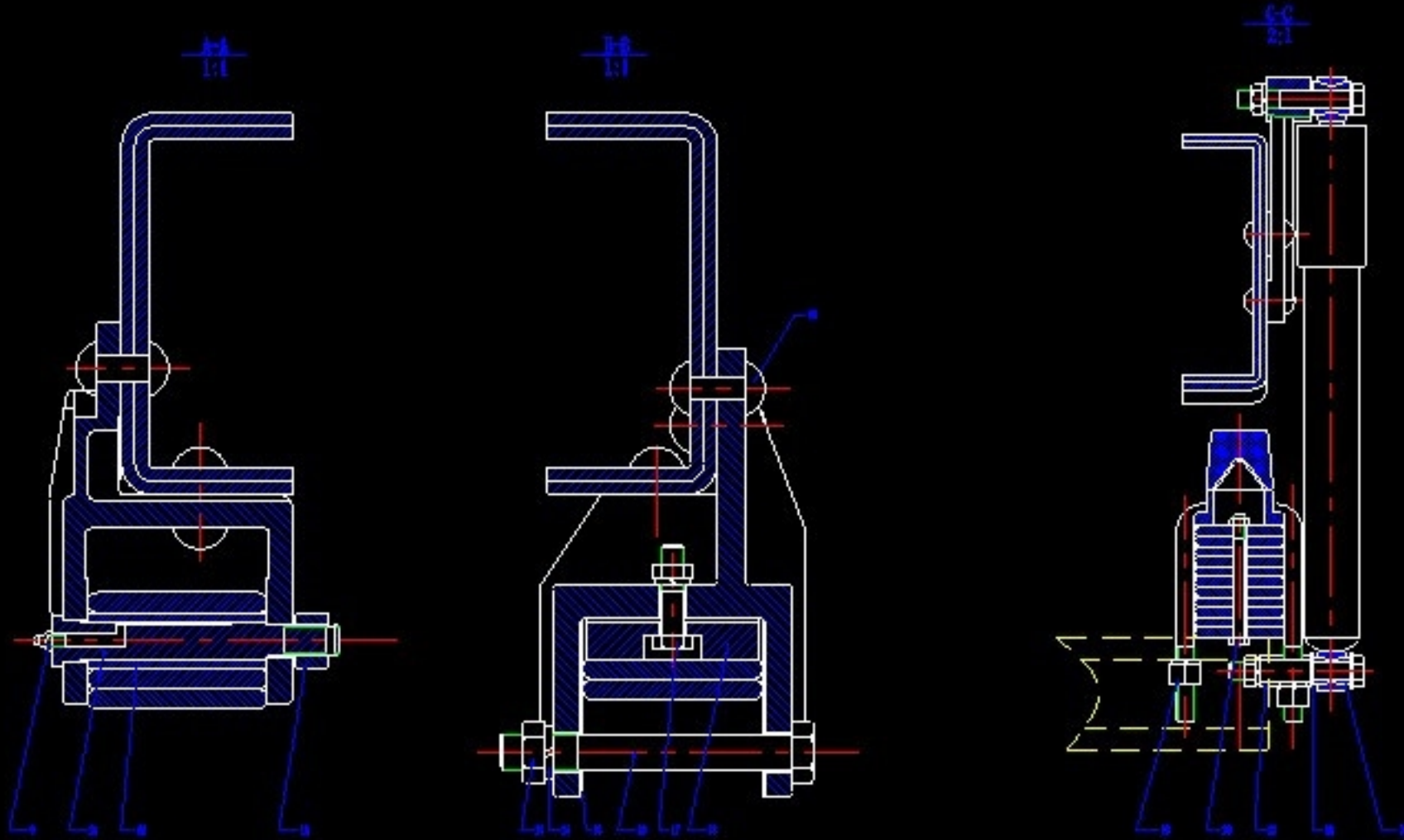
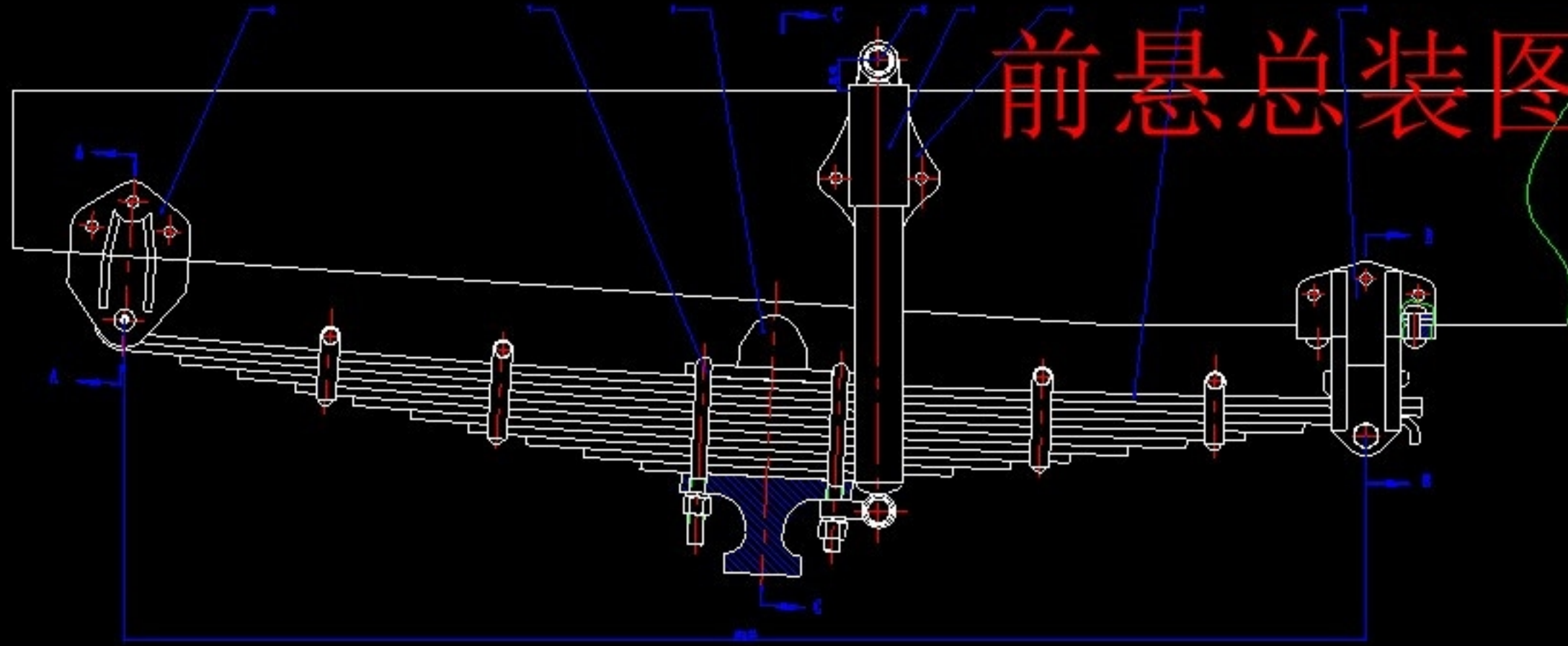
前悬前支架



淘士机械文库
QQ:2363563218

前悬架板簧前支架		图号		比例	1:1
		材料	铸铁	数量	1
设计		年月		毕业设计	
绘图		2010.5			
审核					

前悬总装图



技术要求

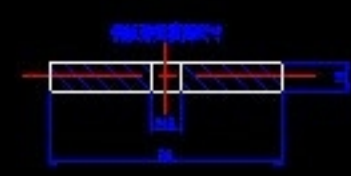
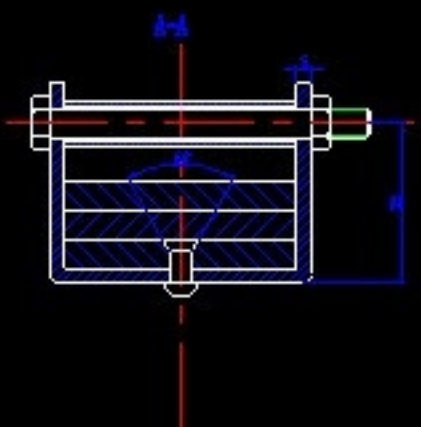
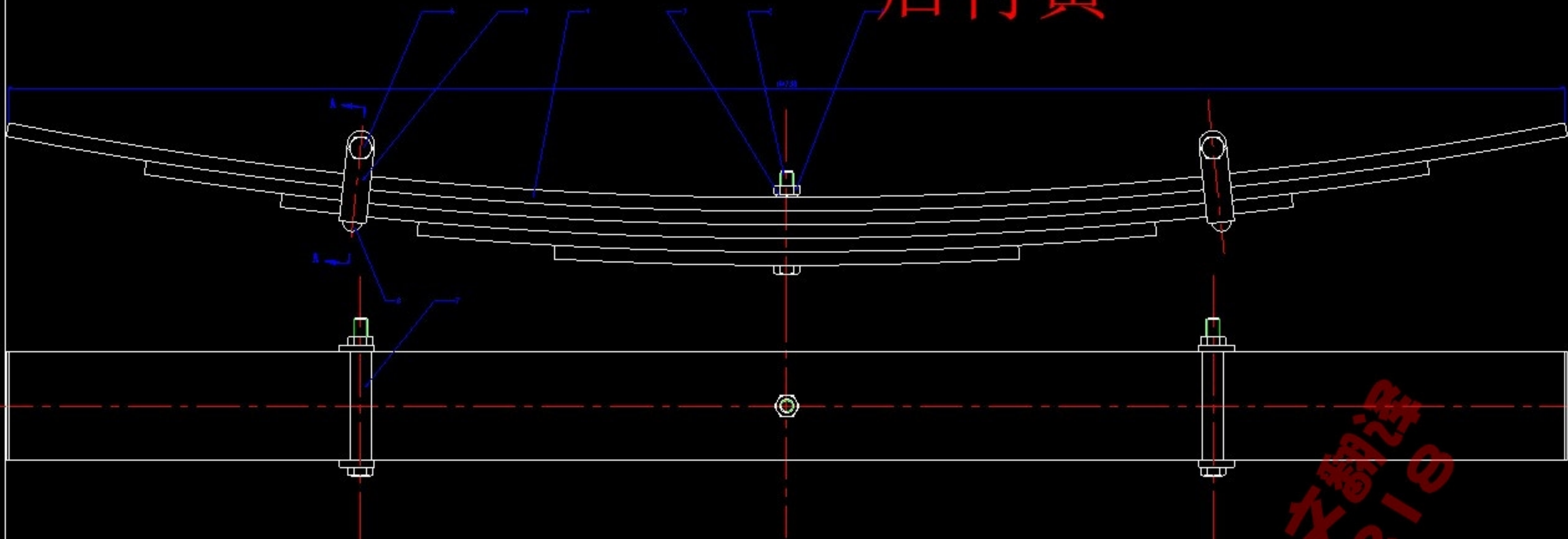
1. 装配前应检查各零件的尺寸精度及表面质量。
2. 装配时应注意各零件的配合公差。
3. 装配时应注意各零件的润滑情况。
4. 装配时应注意各零件的紧固力矩。
5. 装配时应注意各零件的装配顺序。
6. 装配时应注意各零件的装配位置。

序号	代号	数量	名称	比例	备注
1	转向节	2	转向节		
2	转向节衬套	4	转向节衬套		
3	转向节螺栓	2	转向节螺栓		
4	转向节螺母	2	转向节螺母		
5	转向节垫圈	2	转向节垫圈		
6	转向节衬套	2	转向节衬套		
7	转向节衬套	2	转向节衬套		
8	转向节衬套	2	转向节衬套		
9	转向节衬套	2	转向节衬套		
10	转向节衬套	2	转向节衬套		
11	转向节衬套	2	转向节衬套		
12	转向节衬套	2	转向节衬套		
13	转向节衬套	2	转向节衬套		
14	转向节衬套	2	转向节衬套		
15	转向节衬套	2	转向节衬套		
16	转向节衬套	2	转向节衬套		
17	转向节衬套	2	转向节衬套		
18	转向节衬套	2	转向节衬套		
19	转向节衬套	2	转向节衬套		
20	转向节衬套	2	转向节衬套		
21	转向节衬套	2	转向节衬套		
22	转向节衬套	2	转向节衬套		
23	转向节衬套	2	转向节衬套		
24	转向节衬套	2	转向节衬套		
25	转向节衬套	2	转向节衬套		
26	转向节衬套	2	转向节衬套		
27	转向节衬套	2	转向节衬套		
28	转向节衬套	2	转向节衬套		
29	转向节衬套	2	转向节衬套		
30	转向节衬套	2	转向节衬套		
31	转向节衬套	2	转向节衬套		
32	转向节衬套	2	转向节衬套		
33	转向节衬套	2	转向节衬套		
34	转向节衬套	2	转向节衬套		
35	转向节衬套	2	转向节衬套		
36	转向节衬套	2	转向节衬套		
37	转向节衬套	2	转向节衬套		
38	转向节衬套	2	转向节衬套		
39	转向节衬套	2	转向节衬套		
40	转向节衬套	2	转向节衬套		
41	转向节衬套	2	转向节衬套		
42	转向节衬套	2	转向节衬套		
43	转向节衬套	2	转向节衬套		
44	转向节衬套	2	转向节衬套		
45	转向节衬套	2	转向节衬套		
46	转向节衬套	2	转向节衬套		
47	转向节衬套	2	转向节衬套		
48	转向节衬套	2	转向节衬套		
49	转向节衬套	2	转向节衬套		
50	转向节衬套	2	转向节衬套		
51	转向节衬套	2	转向节衬套		
52	转向节衬套	2	转向节衬套		
53	转向节衬套	2	转向节衬套		
54	转向节衬套	2	转向节衬套		
55	转向节衬套	2	转向节衬套		
56	转向节衬套	2	转向节衬套		
57	转向节衬套	2	转向节衬套		
58	转向节衬套	2	转向节衬套		
59	转向节衬套	2	转向节衬套		
60	转向节衬套	2	转向节衬套		
61	转向节衬套	2	转向节衬套		
62	转向节衬套	2	转向节衬套		
63	转向节衬套	2	转向节衬套		
64	转向节衬套	2	转向节衬套		
65	转向节衬套	2	转向节衬套		
66	转向节衬套	2	转向节衬套		
67	转向节衬套	2	转向节衬套		
68	转向节衬套	2	转向节衬套		
69	转向节衬套	2	转向节衬套		
70	转向节衬套	2	转向节衬套		
71	转向节衬套	2	转向节衬套		
72	转向节衬套	2	转向节衬套		
73	转向节衬套	2	转向节衬套		
74	转向节衬套	2	转向节衬套		
75	转向节衬套	2	转向节衬套		
76	转向节衬套	2	转向节衬套		
77	转向节衬套	2	转向节衬套		
78	转向节衬套	2	转向节衬套		
79	转向节衬套	2	转向节衬套		
80	转向节衬套	2	转向节衬套		
81	转向节衬套	2	转向节衬套		
82	转向节衬套	2	转向节衬套		
83	转向节衬套	2	转向节衬套		
84	转向节衬套	2	转向节衬套		
85	转向节衬套	2	转向节衬套		
86	转向节衬套	2	转向节衬套		
87	转向节衬套	2	转向节衬套		
88	转向节衬套	2	转向节衬套		
89	转向节衬套	2	转向节衬套		
90	转向节衬套	2	转向节衬套		
91	转向节衬套	2	转向节衬套		
92	转向节衬套	2	转向节衬套		
93	转向节衬套	2	转向节衬套		
94	转向节衬套	2	转向节衬套		
95	转向节衬套	2	转向节衬套		
96	转向节衬套	2	转向节衬套		
97	转向节衬套	2	转向节衬套		
98	转向节衬套	2	转向节衬套		
99	转向节衬套	2	转向节衬套		
100	转向节衬套	2	转向节衬套		

淘士机械工程 QQ:2363563210
 淘士机械工程 淘士机械工程 淘士机械工程

前悬总装图	比例	2:1	张数	1/1
设计	审核	制图	校对	毕业设计

后付簧

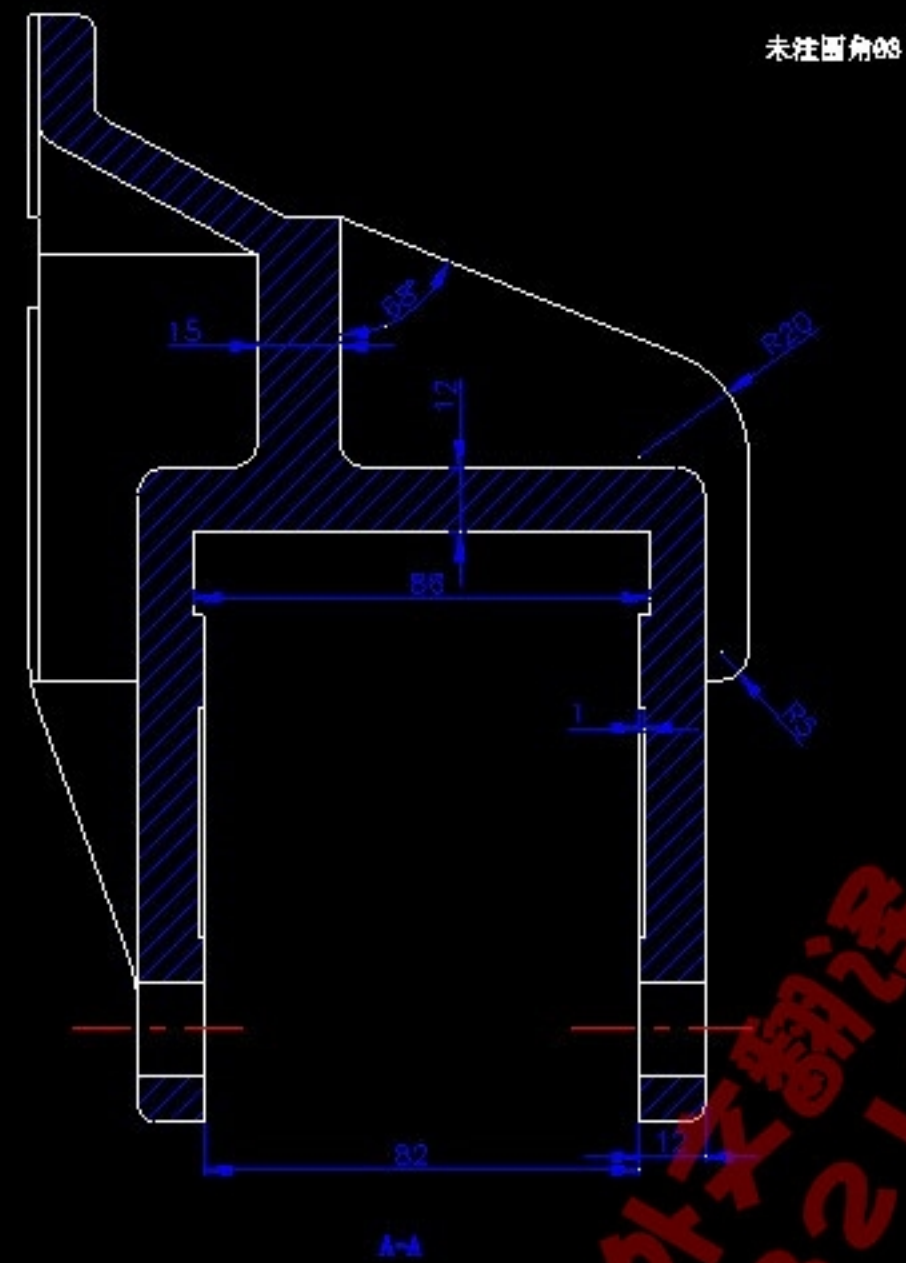
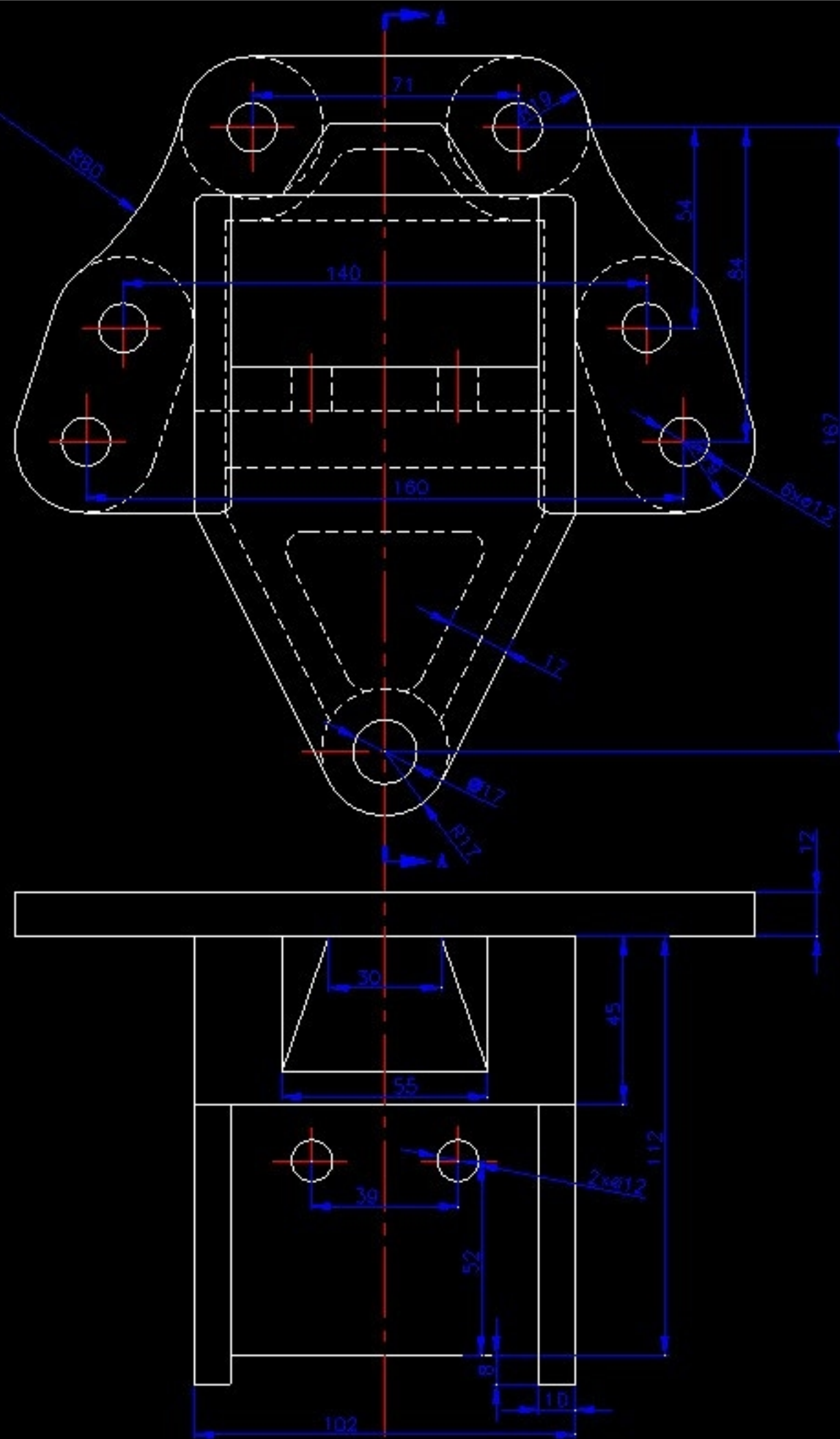


1. 比例尺 1:1
 2. 材料 45# 钢
 3. 热处理 调质
 4. 公差配合 按 GB 1800
 5. 表面粗糙度 按 GB 10613
 6. 未注公差按 GB 1804
 7. 铸造公差按 GB 1805
 8. 焊接公差按 GB 1806
 9. 装配公差按 GB 1807
 10. 检验按 GB 1808

淘宝机械工业出版社
 QQ:2363563218

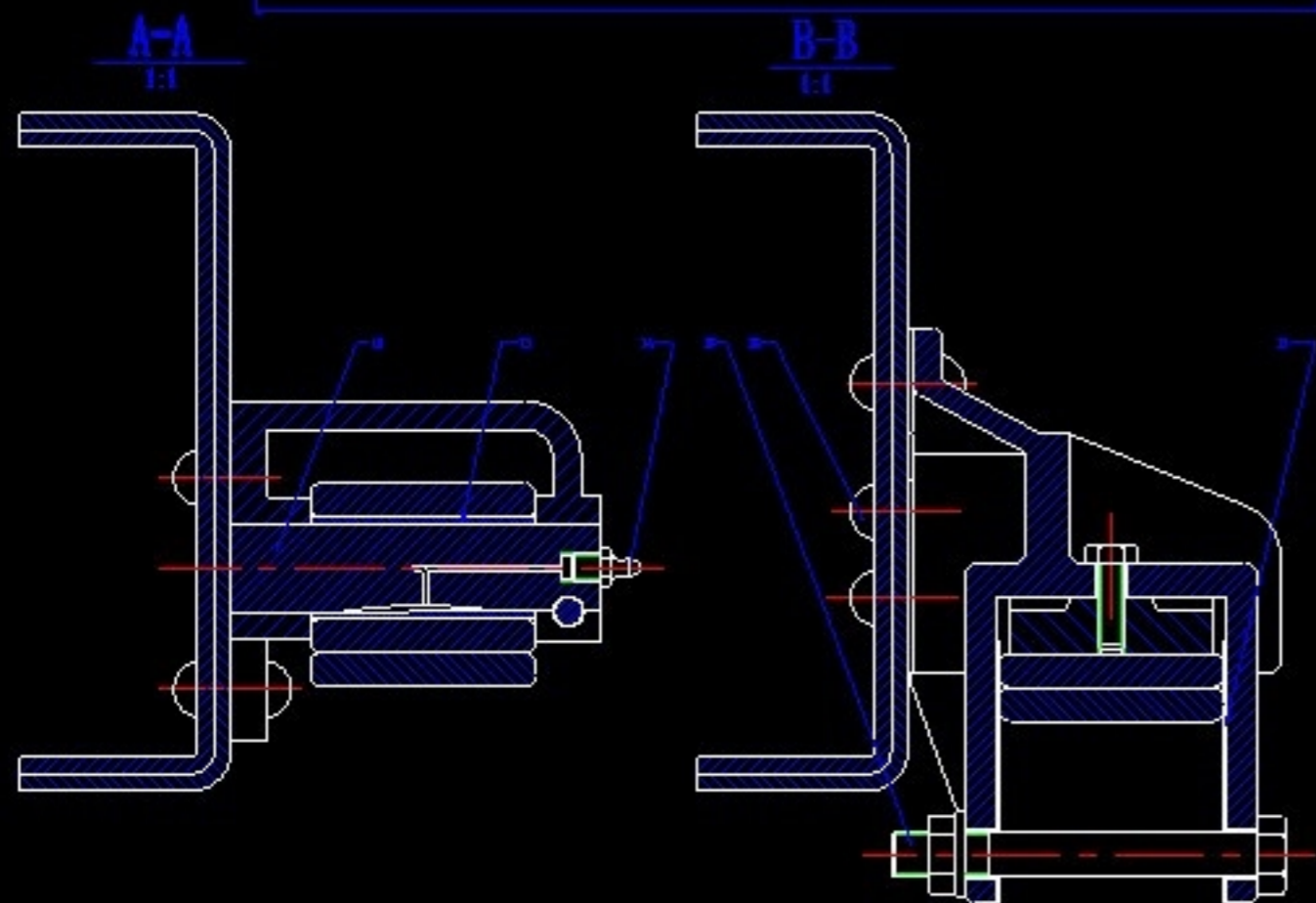
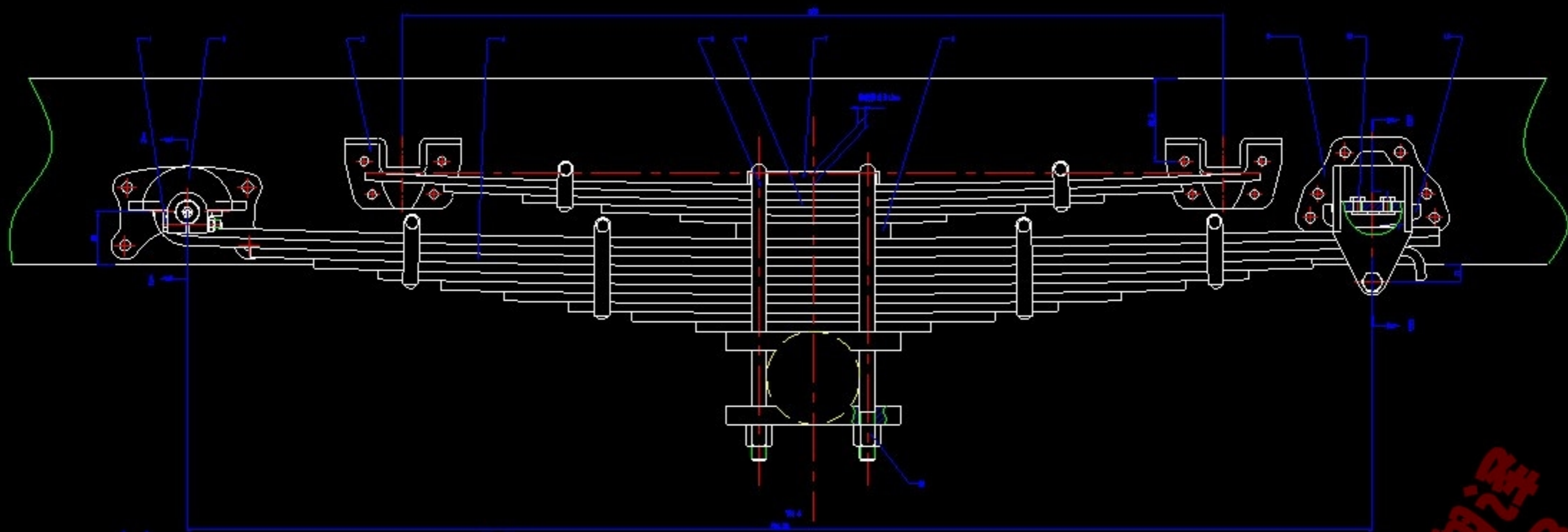
1	零件图	1	45#		
2	装配图	1	45#		
3	轴	1	45#		
4	螺母	1	M10		
5	垫圈	1	M10		
6	销	1	A6		
7	衬套	1	45#		
8	弹簧	1	45#		
9	油封	1	45#		
10	密封垫	1	45#		
11	密封垫	1	45#		
12	密封垫	1	45#		
13	密封垫	1	45#		
14	密封垫	1	45#		
15	密封垫	1	45#		
16	密封垫	1	45#		
17	密封垫	1	45#		
18	密封垫	1	45#		
19	密封垫	1	45#		
20	密封垫	1	45#		
21	密封垫	1	45#		
22	密封垫	1	45#		
23	密封垫	1	45#		
24	密封垫	1	45#		
25	密封垫	1	45#		
26	密封垫	1	45#		
27	密封垫	1	45#		
28	密封垫	1	45#		
29	密封垫	1	45#		
30	密封垫	1	45#		
31	密封垫	1	45#		
32	密封垫	1	45#		
33	密封垫	1	45#		
34	密封垫	1	45#		
35	密封垫	1	45#		
36	密封垫	1	45#		
37	密封垫	1	45#		
38	密封垫	1	45#		
39	密封垫	1	45#		
40	密封垫	1	45#		
41	密封垫	1	45#		
42	密封垫	1	45#		
43	密封垫	1	45#		
44	密封垫	1	45#		
45	密封垫	1	45#		
46	密封垫	1	45#		
47	密封垫	1	45#		
48	密封垫	1	45#		
49	密封垫	1	45#		
50	密封垫	1	45#		
51	密封垫	1	45#		
52	密封垫	1	45#		
53	密封垫	1	45#		
54	密封垫	1	45#		
55	密封垫	1	45#		
56	密封垫	1	45#		
57	密封垫	1	45#		
58	密封垫	1	45#		
59	密封垫	1	45#		
60	密封垫	1	45#		
61	密封垫	1	45#		
62	密封垫	1	45#		
63	密封垫	1	45#		
64	密封垫	1	45#		
65	密封垫	1	45#		
66	密封垫	1	45#		
67	密封垫	1	45#		
68	密封垫	1	45#		
69	密封垫	1	45#		
70	密封垫	1	45#		
71	密封垫	1	45#		
72	密封垫	1	45#		
73	密封垫	1	45#		
74	密封垫	1	45#		
75	密封垫	1	45#		
76	密封垫	1	45#		
77	密封垫	1	45#		
78	密封垫	1	45#		
79	密封垫	1	45#		
80	密封垫	1	45#		
81	密封垫	1	45#		
82	密封垫	1	45#		
83	密封垫	1	45#		
84	密封垫	1	45#		
85	密封垫	1	45#		
86	密封垫	1	45#		
87	密封垫	1	45#		
88	密封垫	1	45#		
89	密封垫	1	45#		
90	密封垫	1	45#		
91	密封垫	1	45#		
92	密封垫	1	45#		
93	密封垫	1	45#		
94	密封垫	1	45#		
95	密封垫	1	45#		
96	密封垫	1	45#		
97	密封垫	1	45#		
98	密封垫	1	45#		
99	密封垫	1	45#		
100	密封垫	1	45#		

后付簧	1:1	1:1	1:1
设计	本月	2016	毕业设计



后悬后支架

后悬架板簧后支架		图号		比例	1:1
		材料	铸铁	数量	1
设计		年月		毕业设计	
绘图		2010.5			
审核					



技术要求

1. 装配时各零件应按图样规定的公差配合进行。
2. 装配时应注意各零件的装配顺序。
3. 装配时应注意各零件的装配位置。
4. 装配时应注意各零件的装配方向。

后悬总装图

淘宝机械工业出版社 3563563218

序号	代号	名称	数量	比例	备注
01	轴壳	轴壳	1	1:1	
02	轴套	轴套	1	1:1	
03	轴套	轴套	1	1:1	
04	轴套	轴套	1	1:1	
05	轴套	轴套	1	1:1	
06	轴套	轴套	1	1:1	
07	轴套	轴套	1	1:1	
08	轴套	轴套	1	1:1	
09	轴套	轴套	1	1:1	
10	轴套	轴套	1	1:1	
11	轴套	轴套	1	1:1	
12	轴套	轴套	1	1:1	
13	轴套	轴套	1	1:1	
14	轴套	轴套	1	1:1	
15	轴套	轴套	1	1:1	
16	轴套	轴套	1	1:1	
17	轴套	轴套	1	1:1	
18	轴套	轴套	1	1:1	
19	轴套	轴套	1	1:1	
20	轴套	轴套	1	1:1	
21	轴套	轴套	1	1:1	
22	轴套	轴套	1	1:1	
23	轴套	轴套	1	1:1	
24	轴套	轴套	1	1:1	
25	轴套	轴套	1	1:1	
26	轴套	轴套	1	1:1	
27	轴套	轴套	1	1:1	
28	轴套	轴套	1	1:1	
29	轴套	轴套	1	1:1	
30	轴套	轴套	1	1:1	
31	轴套	轴套	1	1:1	
32	轴套	轴套	1	1:1	
33	轴套	轴套	1	1:1	
34	轴套	轴套	1	1:1	
35	轴套	轴套	1	1:1	
36	轴套	轴套	1	1:1	
37	轴套	轴套	1	1:1	
38	轴套	轴套	1	1:1	
39	轴套	轴套	1	1:1	
40	轴套	轴套	1	1:1	
41	轴套	轴套	1	1:1	
42	轴套	轴套	1	1:1	
43	轴套	轴套	1	1:1	
44	轴套	轴套	1	1:1	
45	轴套	轴套	1	1:1	
46	轴套	轴套	1	1:1	
47	轴套	轴套	1	1:1	
48	轴套	轴套	1	1:1	
49	轴套	轴套	1	1:1	
50	轴套	轴套	1	1:1	
51	轴套	轴套	1	1:1	
52	轴套	轴套	1	1:1	
53	轴套	轴套	1	1:1	
54	轴套	轴套	1	1:1	
55	轴套	轴套	1	1:1	
56	轴套	轴套	1	1:1	
57	轴套	轴套	1	1:1	
58	轴套	轴套	1	1:1	
59	轴套	轴套	1	1:1	
60	轴套	轴套	1	1:1	
61	轴套	轴套	1	1:1	
62	轴套	轴套	1	1:1	
63	轴套	轴套	1	1:1	
64	轴套	轴套	1	1:1	
65	轴套	轴套	1	1:1	
66	轴套	轴套	1	1:1	
67	轴套	轴套	1	1:1	
68	轴套	轴套	1	1:1	
69	轴套	轴套	1	1:1	
70	轴套	轴套	1	1:1	
71	轴套	轴套	1	1:1	
72	轴套	轴套	1	1:1	
73	轴套	轴套	1	1:1	
74	轴套	轴套	1	1:1	
75	轴套	轴套	1	1:1	
76	轴套	轴套	1	1:1	
77	轴套	轴套	1	1:1	
78	轴套	轴套	1	1:1	
79	轴套	轴套	1	1:1	
80	轴套	轴套	1	1:1	
81	轴套	轴套	1	1:1	
82	轴套	轴套	1	1:1	
83	轴套	轴套	1	1:1	
84	轴套	轴套	1	1:1	
85	轴套	轴套	1	1:1	
86	轴套	轴套	1	1:1	
87	轴套	轴套	1	1:1	
88	轴套	轴套	1	1:1	
89	轴套	轴套	1	1:1	
90	轴套	轴套	1	1:1	
91	轴套	轴套	1	1:1	
92	轴套	轴套	1	1:1	
93	轴套	轴套	1	1:1	
94	轴套	轴套	1	1:1	
95	轴套	轴套	1	1:1	
96	轴套	轴套	1	1:1	
97	轴套	轴套	1	1:1	
98	轴套	轴套	1	1:1	
99	轴套	轴套	1	1:1	
100	轴套	轴套	1	1:1	

