

LY

中华人民共和国林业行业标准

LY/T 1168—95

辊筒运输机

1995-06-22 发布

1995-12-01 实施

中华人民共和国林业部 发布

辊筒运输机

1 主题内容与适用范围

本标准规定了辊筒输送机的主参数、几何精度的检验项目和检验方法以及公差值、制造与验收技术条件。

本标准适用于人造板生产线中的辊筒输送机。

2 引用标准

GB 5226 机床电气设备通用技术条件

ZB B97 001 人造板机械通用技术条件

3 简图

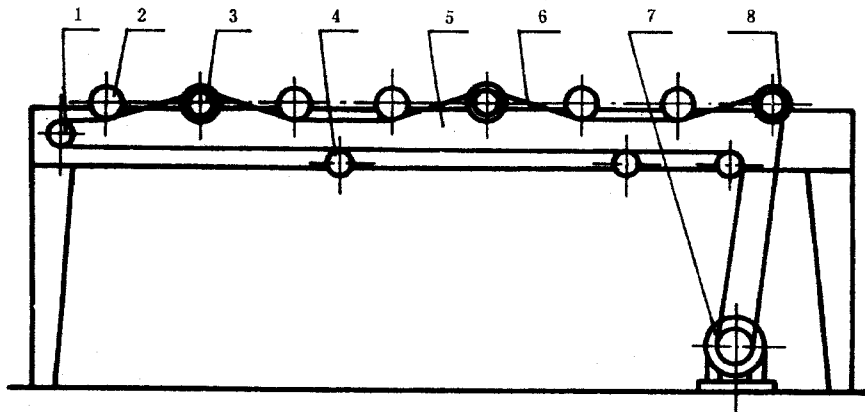


图 1 皮带摩擦驱动辊筒输送机

1—张紧轮；2—传动辊筒；3—支撑辊筒；4—托轮；5—机架；6—皮带；
7—驱动机构；8—自由辊筒

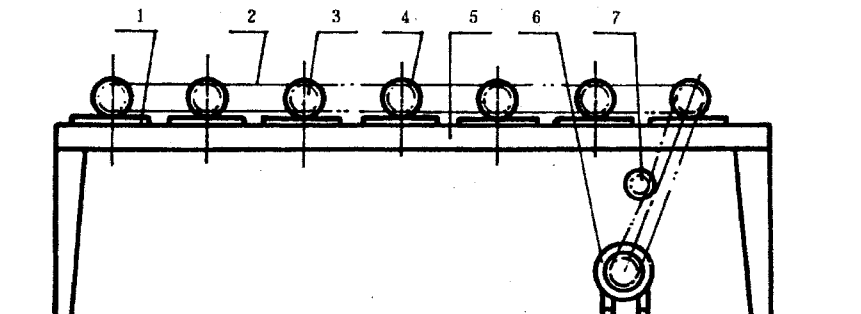


图 2 链条驱动辊筒输送机

1—轴承座；2—链条；3—链轮；4—辊筒；5—机架；6—驱动机构；7—张紧机构