



中华人民共和国国家标准

GB/T 4095—1995

载货汽车辐板式 车轮在轮毂上的安装尺寸

Disc wheels for trucks—
Dimensional characteristics of attachment on hub

1995-09-12 发布

1996-03-01 实施

国家技术监督局 发布

中华人民共和国国家标准

载货汽车辐板式
车轮在轮毂上的安装尺寸

GB/T 4095—1995

代替 GB.4095—83

Disc wheels for trucks—
Dimensional characteristics of attachment on hub

本标准采用国际标准 ISO 4107《道路车辆—商用车辆用车轮—在轮毂上的安装尺寸》。

1 主题内容与适用范围

本标准规定了载货汽车车轮在轮毂上按不同方式定心时的安装尺寸。
本标准适用于螺栓孔数为 5、6、8 和 10 的载货汽车辐板式车轮。

2 安装尺寸

2.1 按中心孔定心时的车轮安装尺寸应符合图 1 及表 1 的规定。

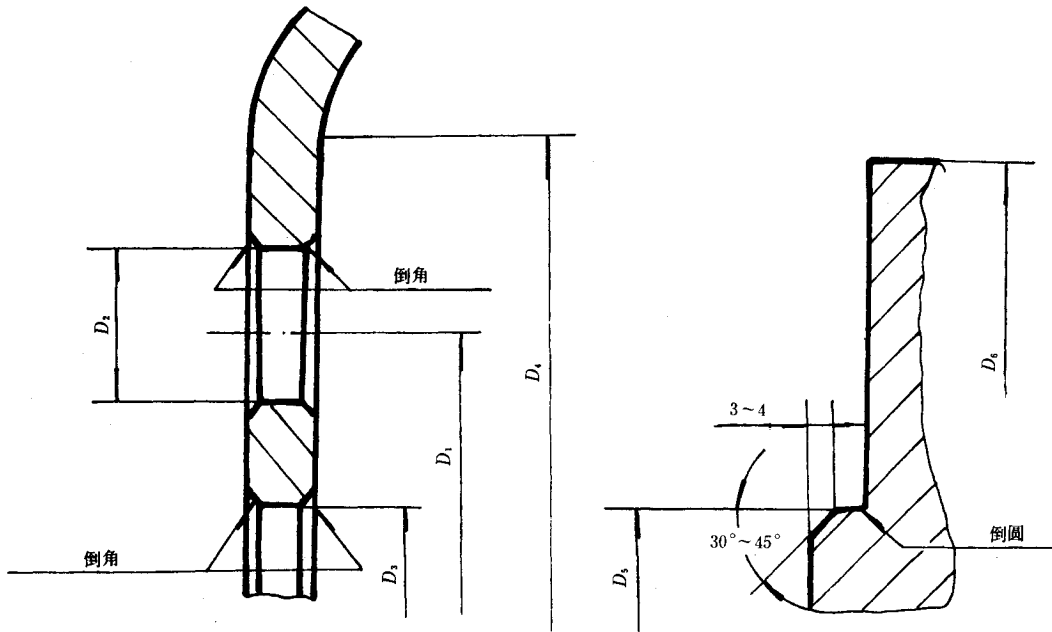


图 1