



中华人民共和国国家标准

GB/T 292—2007
代替 GB/T 292—1994

滚动轴承 角接触球轴承 外形尺寸

Rolling bearings—Angular contact ball bearings—
Boundary dimensions

2007-02-28 发布

2007-10-01 实施

中华人民共和国国家质量监督检验检疫总局
中国国家标准化管理委员会 发布

前 言

本标准代替 GB/T 292—1994《滚动轴承 角接触球轴承 外形尺寸》。

本标准与 GB/T 292—1994 相比主要变化如下：

- 增加了内、外圈都有锁口的单列角接触球轴承的图例(见第 3 章)；
- 修改了单列角接触球轴承外圈非推力端倒角尺寸(1994 年版和本版的表 3~表 5)；
- 修改了单列角接触球轴承内圈非推力端倒角尺寸(1994 年版和本版的表 6、表 7)；
- 删除了分离型角接触球轴承的图例和外形尺寸(1994 年版的图 1、表 2~表 5)；
- 删除了成对双联角接触球轴承的图例和外形尺寸(1994 年版的图 3~图 5、图 7~图 9、表 1~表 7)；
- 删除了附录“新旧轴承代号对照”(1994 年版的附录 A)。

本标准由中国机械工业联合会提出。

本标准由全国滚动轴承标准化技术委员会(SAC/TC 98)归口。

本标准起草单位：洛阳轴承研究所。

本标准主要起草人：马素青。

本标准所代替标准的历次版本发布情况为：

- GB 292—1964、GB 292—1983、GB/T 292—1994；
- GB 293—1964、GB 293—1984；
- GB 295—1964、GB 295—1983。

滚动轴承 角接触球轴承 外形尺寸

1 范围

本标准规定了外形尺寸符合 GB/T 273.3—1999 的不可分离型单列角接触球轴承的外形尺寸。

本标准适用于公称接触角为 15° 、 25° 和 40° 的角接触球轴承,供轴承制造厂设计和用户选型。其他公称接触角($10^\circ \leq \alpha \leq 45^\circ$)的单列角接触球轴承和分离型单列角接触球轴承的外形尺寸可参照本标准的规定。

2 规范性引用文件

下列文件中的条款通过本标准的引用而成为本标准的条款。凡是注日期的引用文件,其随后所有的修改单(不包括勘误的内容)或修订版均不适用于本标准,然而,鼓励根据本标准达成协议的各方研究是否可使用这些文件的最新版本。凡是不注日期的引用文件,其最新版本适用于本标准。

GB/T 273.3—1999 滚动轴承 向心轴承 外形尺寸 总方案(eqv ISO 15:1998)

GB/T 274—2000 滚动轴承 倒角尺寸最大值(idt ISO 582:1995)

3 符号

下列符号适用于本标准。

除另有说明外,图中所示符号(见图 1~图 3)和表中示值均表示公称尺寸。

B ——内、外圈宽度;

D ——外径;

d ——内径;

r ——倒角尺寸;

r_1 ——套圈窄端面倒角尺寸;

$r_{s \min}$ —— r 的最小单一倒角尺寸;

$r_{1s \min}$ —— r_1 的最小单一倒角尺寸;

α ——接触角。

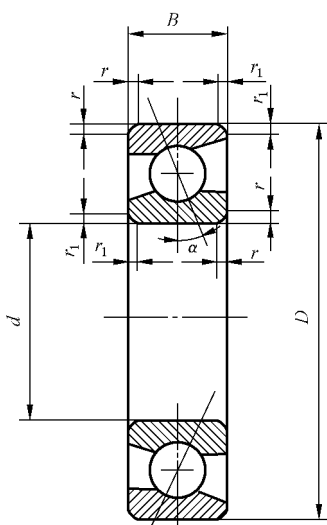


图 1 锁口内圈和锁口外圈型
角接触球轴承

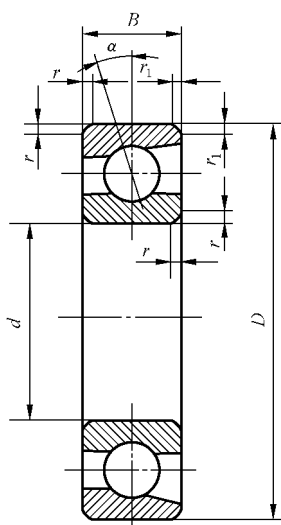


图 2 锁口外圈型
角接触球轴承

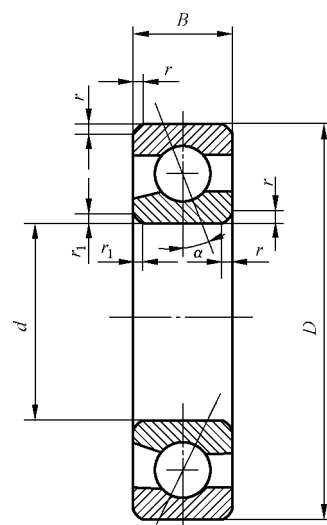


图 3 锁口内圈型
角接触球轴承