

ICS 21.120.20
J 18



中华人民共和国国家标准

GB/T 1099.1—2003
代替 GB/T 1099—1979

普通型 半圆键

Woodruff keys—Normal form

2003-04-29 发布

2003-12-01 实施

中华人民共和国
国家质量监督检验检疫总局 发布

前 言

GB/T 1099《半圆键》分为两个部分：

- 第1部分：普通型 半圆键
- 第2部分：平底型 半圆键

本部分是非等效 ASME B18.25.2M—1996《半圆键和键槽》对 GB/T 1099—1979《半圆键 型式尺寸》的修订。

本部分与 GB/T 1099—1979 的主要区别是：

- 标准名称由原“半圆键 型式尺寸”改为“普通型 半圆键”；
- 表中增加了“键尺寸”一列；
- 将表中键宽 b 的极限偏差“h 9”取消，键宽 b 的下偏差统一为“ -0.025 ”；
- 将表中键高度 h 的极限偏差由“h 11”改为“h 12”；
- 将表中“ d_1 ”改为“ D ”；
- 取消表中“ L ”一列；
- 取消表中“每 1 000 件的重量 $kg \approx$ ”一列；
- 标记示例改为“GB/T 1099.1 键 $6 \times 10 \times 25$ ”。

本部分自实施之日起，代替 GB/T 1099—1979。

本部分由全国机器轴与附件标准化技术委员会提出并归口。

本部分起草单位：机械科学研究院、上海球明标准件有限公司、石家庄链轮总厂、北京标准件有限公司。

本部分主要起草人：明翠新、沈志芳、杜 刚、周曰球、丁海军。

普通型 半圆键

1 范围

本标准规定了宽度 $b=1\text{ mm}\sim 10\text{ mm}$ 的普通型半圆键。

2 规范性引用文件

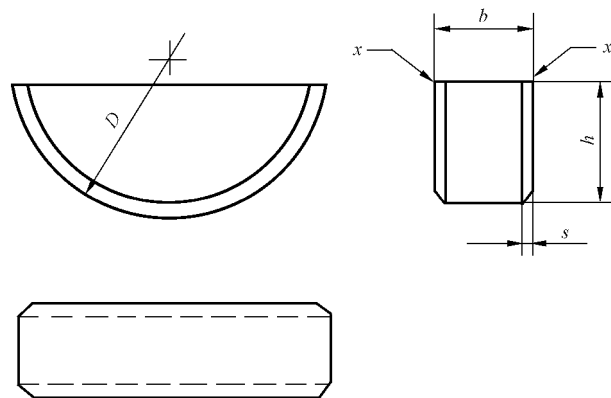
下列文件中的条款通过本标准的引用而成为本标准的条款。凡是注日期的引用文件，其随后所有的修改单(不包括勘误的内容)或修订版均不适用于本标准，然而，鼓励根据本标准达成协议的各方研究是否可使用这些文件的最新版本。凡是不注日期的引用文件，其最新版本适用于本标准。

GB/T 1098 半圆键 键槽的剖面尺寸

GB/T 1568 键 技术条件

3 尺寸与公差

普通型半圆键的尺寸与公差见图 1 和表 1。



注: $x \leq s_{\max}$

图 1 普通型半圆键的剖面尺寸