



中华人民共和国船舶行业标准

CB/T 290—1995

导 链 滚 轮

1995-06-19 发布

1996-04-01 实施

中国船舶工业总公司 发布

导 链 滚 轮

代替 CB 290—84

1 主题内容与适用范围

本标准规定了导链滚轮的产品分类、技术要求和检验规则。
本标准适用于中小型船舶供锚链导向用的滚轮。

2 产品分类

2.1 导链滚轮的结构型式和主要尺寸按图 1 及表 1。

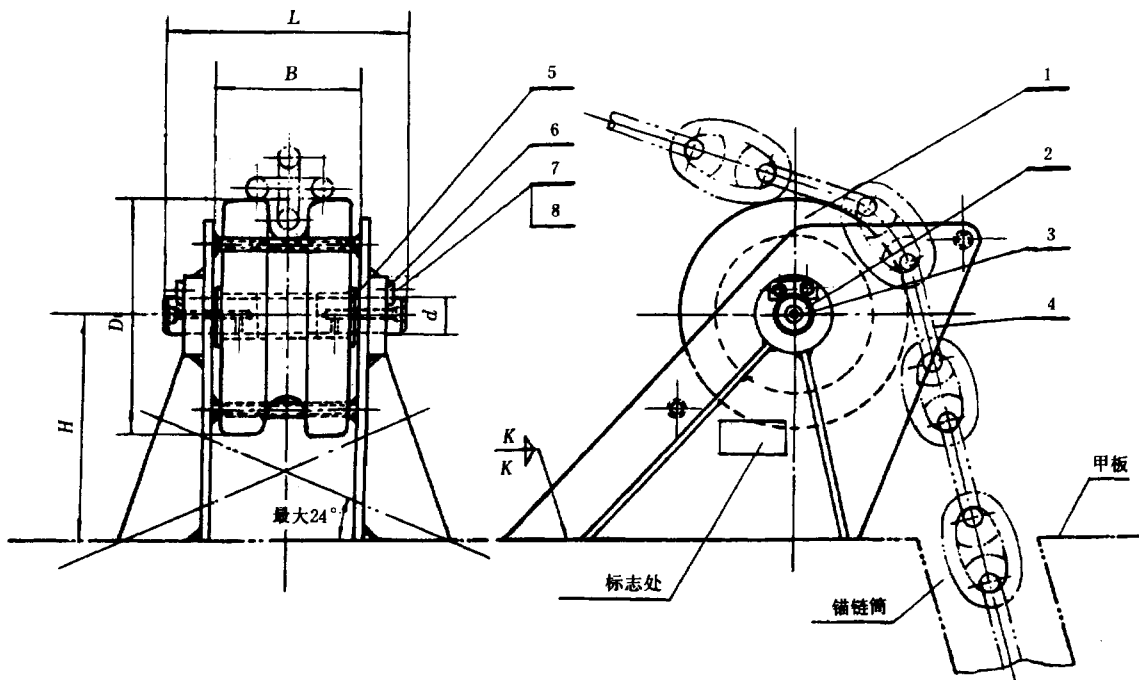


图 1

1—滚轮;2—销轴;3—直通式油杯;4—支架;5—衬套;6—止动板;7—螺钉;8—弹簧垫圈