



中华人民共和国国家标准

GB/T 8812.2—2007/ISO 1209-2:2004

硬质泡沫塑料 弯曲性能的测定 第2部分：弯曲强度和表观弯曲 弹性模量的测定

**Rigid cellular plastics—Determination of flexural properties—
Part 2: Determination of flexural strength and
apparent flexural modulus of elasticity**

(ISO 1209-2:2004, IDT)

2007-12-05 发布

2008-09-01 实施

中华人民共和国国家质量监督检验检疫总局
中国国家标准化管理委员会 发布

中 华 人 民 共 和 国
国 家 标 准
硬质泡沫塑料 弯曲性能的测定
第 2 部分:弯曲强度和表观弯曲
弹性模量的测定

GB/T 8812.2—2007/ISO 1209-2:2004

*

中国标准出版社出版发行
北京西城区复兴门外三里河北街 16 号
邮政编码:100045

<http://www.spc.net.cn>

<http://www.gb168.cn>

电话:(010)51299090、68522006

2008 年 3 月第一版

*

书号: 155066·1-30820

版权专有 侵权必究
举报电话:(010)68522006

前 言

GB/T 8812《硬质泡沫塑料 弯曲性能的测定》分为两个部分：

——第 1 部分：基本弯曲试验；

——第 2 部分：弯曲强度和表观弯曲弹性模量的测定。

本部分为 GB/T 8812 的第 2 部分，对应于 ISO 1209-2:2004《硬质泡沫塑料 弯曲性能的测定 第 2 部分：弯曲强度和表观弯曲弹性模量的测定》。本部分等同采用 ISO 1209-2:2004，仅作少量编辑性修改，在技术内容和编写方法上与 ISO 1209-2:2004 完全相同。

本部分由中国轻工业联合会提出。

本部分由全国塑料制品标准化技术委员会归口。

本部分起草单位：北京市塑料研究所、北京工商大学。

本部分主要起草人：浦俊杰、陈倩。

本部分首次发布。

硬质泡沫塑料 弯曲性能的测定

第 2 部分: 弯曲强度和表观弯曲弹性模量的测定

1 范围

GB/T 8812 的本部分规定了硬质泡沫塑料弯曲强度和表观弯曲弹性模量的测试方法。

2 规范性引用文件

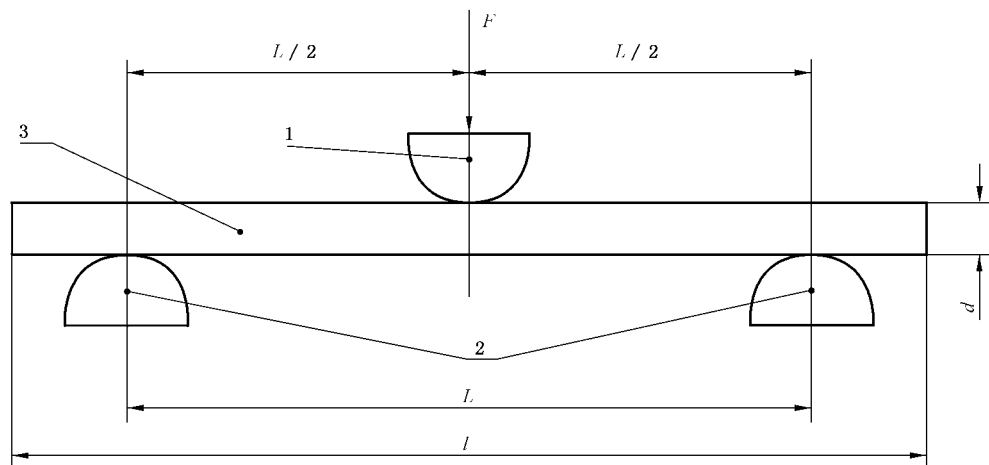
下列文件中的条款通过 GB/T 8812 的本部分的引用而成为本部分的条款。凡是注日期的引用文件,其随后所有的修改单(不包括勘误的内容)或修订版均不适用于本部分,然而,鼓励根据本部分达成协议的各方研究是否可使用这些文件的最新版本。凡是不注日期的引用文件,其最新版本适用于本部分。

GB/T 2918 塑料试样状态调节和试验的标准环境(GB/T 2918—1998, idt ISO 291:1997)

GB/T 6342 泡沫塑料与橡胶 线性尺寸的测定(GB/T 6342—1996, idt ISO 1923:1981)

3 原理

负荷压头以一定速度向支撑在两支座上的试样施加负荷,负荷应垂直于试样施加在两支点中央(见图 1),记录该负荷和变形,计算弯曲强度和表观弯曲弹性模量。



- 1——负荷压头;
- 2——支座;
- 3——试样;
- L ——支座间跨度;
- l ——试样长度;
- d ——试样厚度;
- F ——负荷。

图 1 试验原理示意图