



中华人民共和国国家标准

GB/T 14328—2008
代替 GB/T 14328.1~14328.4—1993

粗加工立铣刀

Roughing end mill

2008-06-03 发布

2009-01-01 实施

中华人民共和国国家质量监督检验检疫总局 发布
中国国家标准化管理委员会

前 言

本标准是对 GB/T 14328.1—1993《直柄粗加工立铣刀 型式与尺寸》,GB/T 14328.2—1993《削平型直柄粗加工立铣刀 型式与尺寸》,GB/T 14328.3—1993《莫氏锥柄粗加工立铣刀 型式与尺寸》,GB/T 14328.4—1993《粗加工立铣刀 技术条件》的合并修订。

本标准代替 GB/T 14328.1—1993,GB/T 14328.2—1993,GB/T 14328.3—1993,GB/T 14328.4—1993。

本标准与 GB/T 14328.1—1993 相比主要变化如下:

- 修改了规范性引用文件;
- 将原来的表注删除,重新在 3.1.1 规定;
- 标记示例做了一定的修改:
 - 1) 粗加工立铣刀改为直柄粗加工立铣刀;
 - 2) GB/T 14328.1 改为 GB/T 14328—2008;
 - 3) 长系列的直柄粗加工立铣刀增加标记“长”。

本标准与 GB/T 14328.2—1993 相比主要变化如下:

- 修改了规范性引用文件;
- 将原来的表注删除,重新在 3.2.1 规定;
- 标记示例做了一定的修改:
 - 1) 粗加工立铣刀改为削平型直柄粗加工立铣刀;
 - 2) GB/T 14328.2 改为 GB/T 14328—2008;
 - 3) 长系列的削平型直柄粗加工立铣刀增加标记“长”。

本标准与 GB/T 14328.3—1993 相比主要变化如下:

- 修改了规范性引用文件;
- 将原来的表注删除,重新在 3.3.1 规定;
- 标记示例做了一定的修改:
 - 1) 粗加工立铣刀改为莫氏锥柄粗加工立铣刀;
 - 2) GB/T 14328.3 改为 GB/T 14328—2008;
 - 3) 长系列的莫氏锥柄粗加工立铣刀增加标记“长”。

本标准与 GB/T 14328.4—1993 相比主要变化如下:

- 删除了性能试验;
- 标志和包装做了编辑上的修改。

本标准由中国机械工业联合会提出。

本标准由全国刀具标准化技术委员会(SAC/TC 91)归口。

本标准起草单位:成都工具研究所。

本标准主要起草人:曾宇环。

本标准所代替标准的历次版本发布情况为:

- GB/T 14328.1—1993;
- GB/T 14328.2—1993;
- GB/T 14328.3—1993;
- GB/T 14328.4—1993。

粗加工立铣刀

1 范围

本标准规定了直柄粗加工立铣刀、削平型直柄粗加工立铣刀、莫氏锥柄粗加工立铣刀的型式与尺寸、标记示例、技术要求、标志和包装。

本标准适用于直径 6 mm~50 mm 的直柄粗加工立铣刀、直径 8 mm~63 mm 的削平型直柄粗加工立铣刀和直径 10 mm~80 mm 的莫氏锥柄粗加工立铣刀。

2 规范性引用文件

下列文件中的条款通过本标准的引用而成为本标准的条款。凡是注日期的引用文件，其随后所有的修改单(不包括勘误的内容)或修订版均不适用于本标准，然而，鼓励根据本标准达成协议的各方研究是否可使用这些文件的最新版本。凡是不注日期的引用文件，其最新版本适用于本标准。

GB/T 1443 机床和工具柄用自夹圆锥(GB/T 1443—1996, eqv ISO 296:1991)

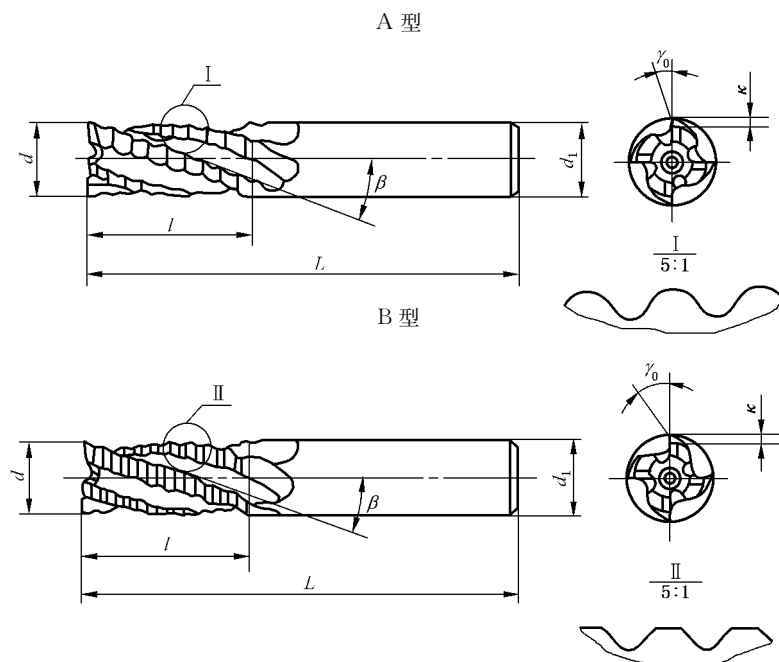
GB/T 6131.1 铣刀直柄 第1部分:普通直柄的型式和尺寸(GB/T 6131.1—2006, ISO 3338-1:1996, IDT)

GB/T 6131.2 铣刀直柄 第2部分:削平直柄的型式和尺寸(GB/T 6131.2—2006, ISO 3338-2:2000, MOD)

3 型式与尺寸

3.1 直柄粗加工立铣刀

3.1.1 直柄粗加工立铣刀的型式和尺寸分别按图 1 和表 1 的规定。铣刀允许制成带颈部的，柄部尺寸和偏差按照 GB/T 6131.1 的规定。



注: A 型为波形刃, B 型为梯形刃。

图 1